

意大利卡莱菲

过滤器及过滤网10"



5370型



BSI EN ISO 9001:2000
Cert.n° FM 21654



UNI EN ISO 9001:2000
Cert.n° 0003

01028/08 (中)



功能

5370型过滤器为机械性的过滤方式，其过滤网为测微孔型。它运用于自来水供水系统中，过滤其中存在的杂质如沙粒，铁锈等，避免其对水质造成危害，影响人体健康或造成用水设备损坏。

产品范围

5370型 10" 过滤器透明外壳

口径3/4" - 1"

537004 10" 可清洗尼龙过滤网

537005 10" 不锈钢过滤网

技术特征

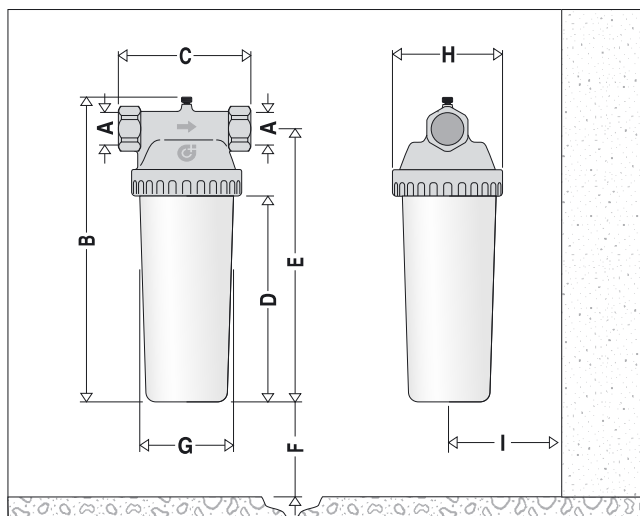
材质

主体: UNI EN 1982 CB7535 黄铜合金
 套筒: UNI EN 12165 CW617N 黄铜合金
 过滤盒: PA 6/3
 密封: NBR

性能

适用介质: 饮用水
 最大工作压力: 16 bar
 过滤网最大工作压差: 3 bar
 温度范围: 5-40°C
 过滤网粒径 (Ø): 60µm(537004)
 50µm(537005)
 连接口径: 3/4", 1" F

尺寸图



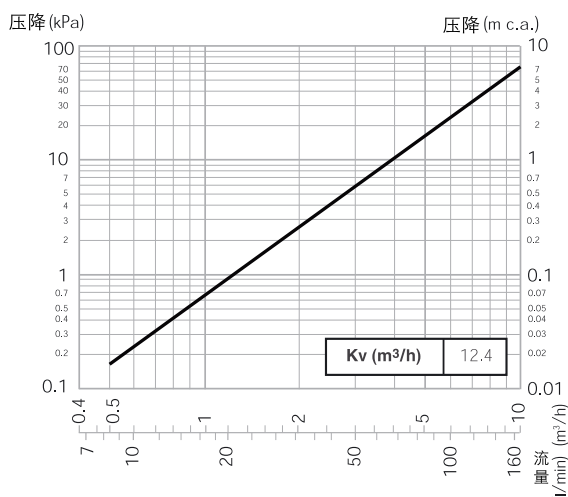
编号	A	B	C	D	E	F	G	H	I	重量(kg)
537050	3/4"	307	130	207	278	40	Ø93	Ø117	80	2.15
537060	1"	307	130	207	278	40	Ø93	Ø117	80	2.15

工作原理

透明过滤盒内的过滤网将水经过时的微小颗粒过滤在过滤网之内。

尼龙型过滤网能过滤到60 μm 的粒径，而不锈钢过滤网过滤到50 μm 的粒径。

水力特征



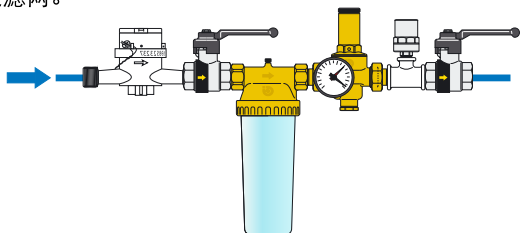
以上水力特征曲线图指过滤网全新或定期清洗的状态。

安装方式

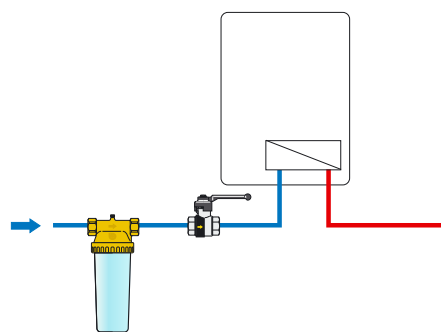
过滤器应遵循其上标注的水流方向，且必须过滤网向下垂直安装。

过滤器安装的地方应避免阳光或灯光照射，以防过滤器内部形成水藻和细菌。

典型的安装方式为入户水表下游，减压阀上游；在过滤器的上下游需要安装截止阀或止回球阀BALLSTOP，以方便清洗过滤网。



如果过滤器安装在储热式热水器上游，必须在过滤器后面安装止回阀或止回球阀BALLSTOP，防止高温水倒流进入过滤器。

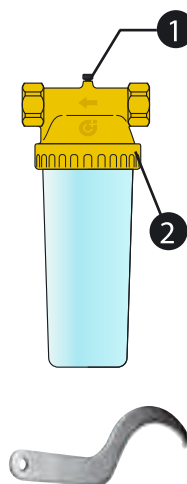


维护

为保证过滤网的过滤性能，需要定期拆开过滤器外壳，将过滤网取出用清水清洗，并同时清洗过滤透明外壳内壁。

在拆卸过滤网之前需要将泄水盖
(1) 打开泄掉压力。

拆卸套筒 (2) 时使用包装盒里配套的专用扳手。



附件



5370

过滤网
10"
温度范围：5-40 $^{\circ}\text{C}$
最大工作压差：3 bar
流量：4500 l/h
过滤特征：
537004-可清洗尼龙-60 μm 粒径
537005-不锈钢-50 μm 粒径

性能概述

5370型

过滤器外壳10"。接口口径3/4"-1"。黄铜主体。透明过滤杯为高韧性塑料。NBR'O'型圈密封。最大工作压力16 bar。温度范围5-40 $^{\circ}\text{C}$ 。配备套筒专用扳手。

537004

10"过滤器配套过滤网。可清洗尼龙。温度范围5-40 $^{\circ}\text{C}$ 。最大工作压差3 bar。过滤网眼粒径60 μm 。

537005

10"过滤器配套过滤网。不锈钢。温度范围5-40 $^{\circ}\text{C}$ 。最大工作压差3 bar。过滤网眼粒径50 μm 。



我们保留对本产品样本内产品及技术数据随时更改的权力，恕不另行通知。

意大利卡莱菲公司北京办事处 地址：北京市大兴区长子营镇长恒路20号院联东U谷14号楼 102615 电话：(010)-5637 0265

全国统一服务热线：400 089 0178

www.caleffi.cn info@caleffi.com.cn © Copyright 2016 Caleffi