



功能

在使用温控器直接控制循环泵的采暖系统中，热虹吸防止阀能有效阻止系统在循环泵停止时自然循环现象的发生。

防虹吸阀保证了热量只在循环泵运行时到达末端；当循环泵停止时，它将末端与热源分离。

防虹吸阀的防自然循环功能也可手动解除，同时它还可以实现直型连接和角型连接的互换。

产品范围

570型 热虹吸防止阀

口径3/4"-1 1/4"

技术特征

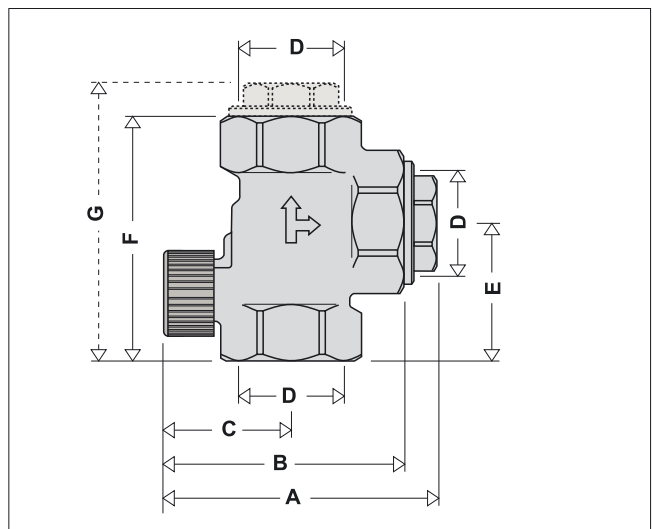
材质

阀体:	UNI EN 12165 CW617N 黄铜合金
止回阀芯:	PSU
止回弹簧:	不锈钢
止回密封:	EPDM
堵头密封:	EPDM
手柄:	ABS
手柄密封:	PTFE
阀体密封:	EPDM

性能

适用介质:	水、乙二醇溶液
乙二醇最大百分比:	30%
最大工作压力:	10 bar
止回阀最小开启压力:	0.02 bar
水温范围:	5-110°C
接口口径:	3/4" - 1 1/4" F

尺寸图

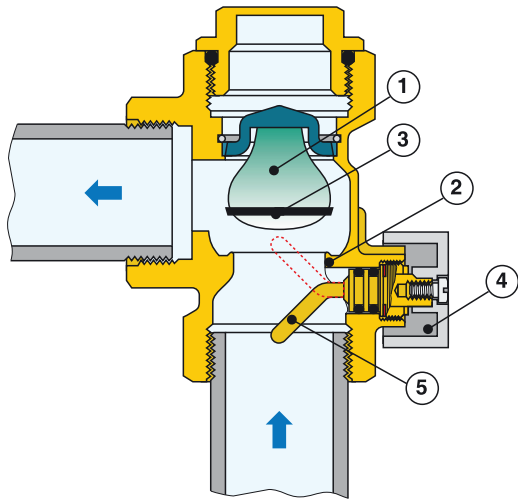


编号	D	A	B	C	E	F	G	重量(kg)
510500	3/4"	87	77	43	45	82	92	0.65
510600	1"	87	77	43	45	82	92	0.53
510700	1 1/4"	103	91	48	52	93	105	0.82

工作原理

防虹吸阀的内部有一个符合流体动力学的止回阀活塞（1），在系统正常运行时（水泵开启状态下），水流的动力克服止回阀芯弹簧的张力将活塞推开打开水流通道。

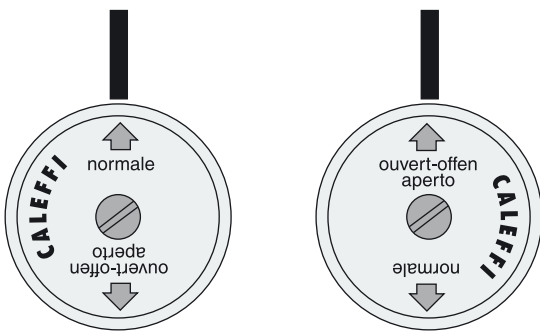
当水泵停止时，止回阀芯的弹簧张力将止回阀活塞推向密封阀座（2），活塞的密封圈（3）保证系统水的分离，防止了由于热虹吸形成的自然循环以及反向水流。同时，手柄（4）可以控制阀杆（5）旋转180°手动地解除此防虹吸功能。



手柄位置

在单词'normale'位置时，阀门为正常工作状态，阀芯最小开启压力0.02bar。

在单词'aperto'位置时，止回阀功能被排除。



特殊构造

噪音小

止回阀活塞特殊的流体动力学形状有效降低水流经过时的噪音。

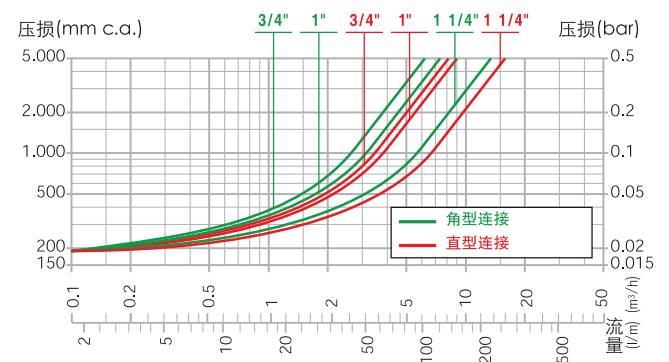
动作迅速

止回阀活塞底部的密封圈以及其内部的弹簧能保证停泵时迅速的关闭。

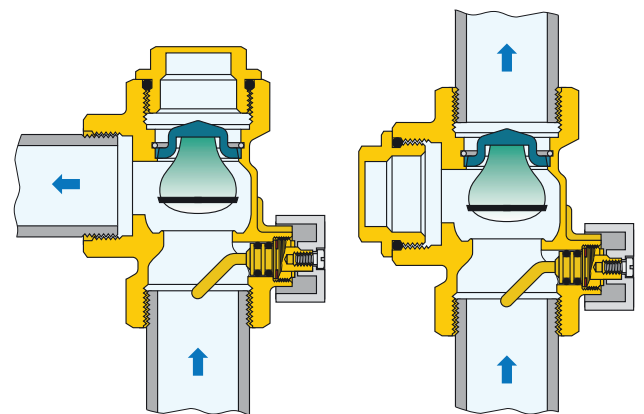
防结垢

防虹吸阀的内部活动元件经特殊处理，不易结垢，即使系统长时间不运行也不会再在密封部位堆积杂质和形成水垢。

水力特征



安装方式



热虹吸防止阀按阀体上标注的水流方向安装。防虹吸阀可直型或角型连接安装，另一端有自配的堵头。防虹吸阀的止回阀芯轴需垂直安装，如上图所示。

性能概述

510 型

热虹吸防止阀。口径3/4" - 1 1/4" F。黄铜阀体。PSU止回阀芯。不锈钢弹簧。EPDM密封。手柄及阀杆密封PTFE。手柄材料ABS。适用介质：水、乙二醇溶液。乙二醇最大百分比30%。水温范围5-110℃。最大工作压力10 bar。止回阀芯最小开启压力0.02 bar。直型及角型连接可互换。可解除止回防虹吸功能。



我们保留对本产品样本内产品及技术数据随时更改的权力，恕不另行通知。

意大利卡莱菲公司北京办事处

地址：北京市大兴区长子营镇长恒路20号院联东U谷14号楼 102615 电话：(010)-5637 0265

全国统一服务热线：400 089 0178

www.caleffi.cn info@caleffi.com.cn © Copyright 2016 Caleffi