

## 热力中心：单台传统式落地锅炉，不提供生活热水

### 10.20

热力中心主要由以下设备组成：

- 传统式落地锅炉；
- 水力分压器；
- 双台高效节能双头循环泵；
- 由气候补偿式调节器控制的电动三通混合阀；
- 温度、压力、膨胀控制元件；
- 带减压阀和回流防止器的自动补水组件；
- 微泡排气及杂质排除元件。

此解决方案适合于以下系统:

- 定流量变水温的供暖系统。

末端供水温度使用以下调节方式:

由气候补偿曲线控制电动三通混合阀，根据室外温度来调节供水温度。

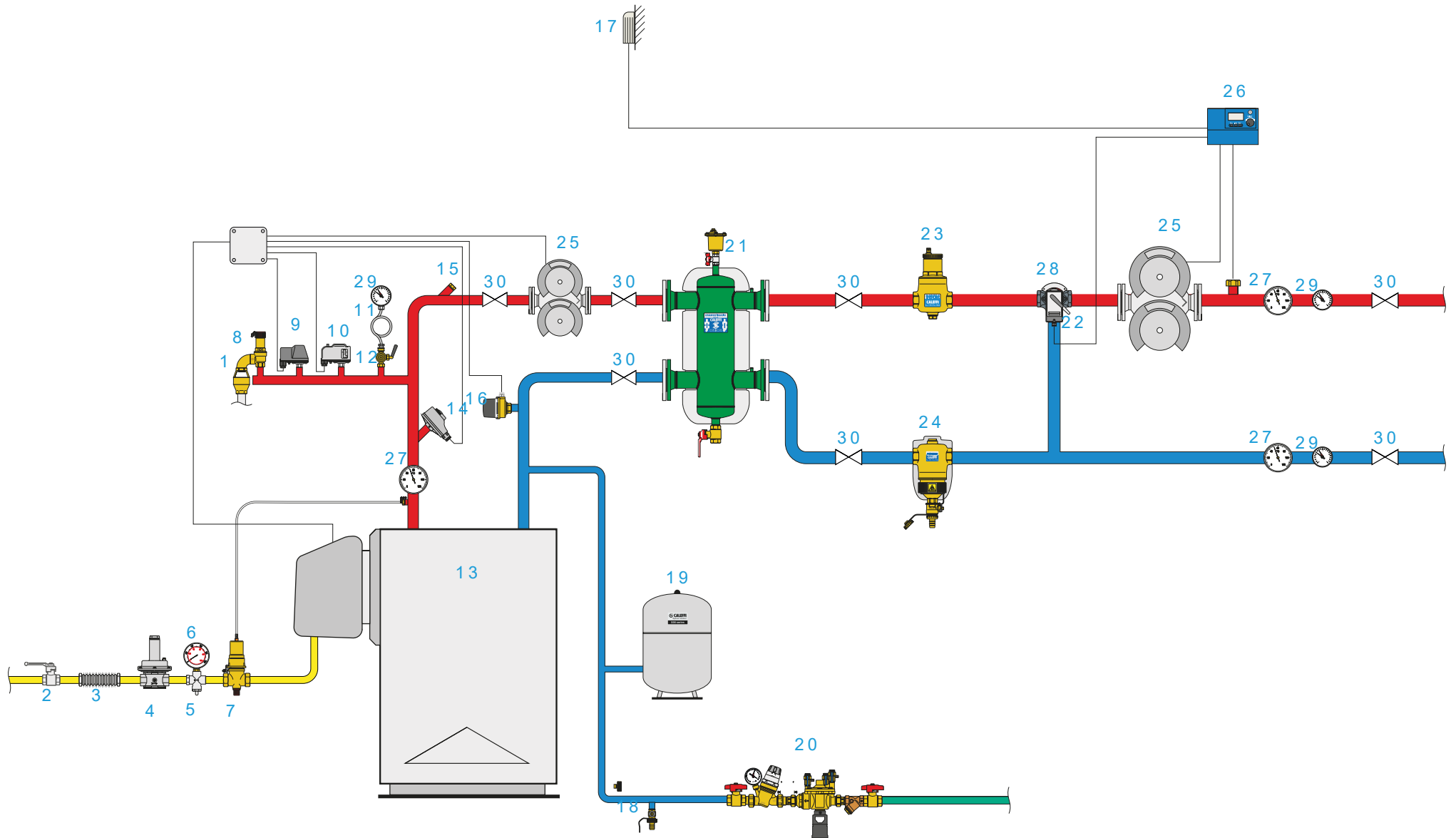
微泡排气阀能有效分离系统循环水中存在的微泡气体。这些微泡气体无法通过常规的自动排气阀排除，它们会导致系统噪音、腐蚀系统的循环泵和恒温阀等设备元件。

除污器能有效分离系统循环水中存在的细微颗粒杂质。这些杂质同样会腐蚀系统的循环泵和恒温阀等设备元件，导致设备受损、使用寿命降低。磁性除污器尤其能捕捉系统中的铁屑类杂质，对于保护高效节能水泵的磁性转子非常重要。

---

注：系统的控制、膨胀、安全元件的选型设计应该与锅炉的功率和系统的特征匹配，同时必须遵循现行的法律及规范。

## 热力中心：单台传统式落地锅炉，不提供生活热水



图例：

序号	产品描述	系列
1	安全阀泄水漏斗	5521
2	燃气球阀	
3	燃气抗震接头	842
4	双膜片式燃气过滤调节阀	850
5	燃气压力表开关阀	8460
6	燃气压力表	8461
7	燃气自动截止阀	541
8	标准型安全阀	527
9	最低压力开关	625
10	安全压力开关	625
11	减震管	691
12	压力表开关	690
13	落地式锅炉	
14	浸入式双温度开关	623
15	温感探头接口	
16	水流开关	626
17	室外温度传感器	
18	泄水阀	538
19	焊接式膨胀罐	556
20	自动补水阀组	574000
21	水力分压器	548
22	三点式电动执行器	6370
23	DISCAL®微泡排气阀	551
24	DIRTMAG®磁性除污器	5463
25	变频双头泵	
26	气候补偿式调节器	1520
27	温度表	688
28	扇形三通混和阀	612
29	压力表	557
30	截止阀	

## 产品说明：

序号	产品描述	数量
1	安全阀泄水漏斗，泄水方向可调节，铸铝材质 CALEFFI 系列：5521	1
2	燃气球阀	1
3	燃气抗震接头，UNI EN676法规认证，适合燃气系统 CALEFFI 系列：842	1
4	双膜片式燃气过滤调节阀，UNI EN88法规认证，符合ATEX法令G2过滤标准，内螺连接，耐压500 mbar， 耐温 -15 - 60 ，过滤能力 $\varnothing$ 50 $\mu$ m。 CALEFFI 系列：850	1
5	燃气压力表开关阀，带手动按钮 CALEFFI 系列：8460	1
6	燃气压力表，膜片式精度感应元件，下接口 CALEFFI 系列：8461	1
7	燃气自动截止阀，带手动复位；INAIL认证调试（98 和110 ），毛细管5或10米（110 仅5米），内 螺连接，黄铜阀体，不锈钢弹簧，NBR密封，感温侧耐压12 bar，阀门侧耐压50 kPa，设定温度98 ， 110 ，120 ，140 ，160 ，180 ，阀门侧耐温85 ，适用于天然气、液化石油气、燃油系统。 CALEFFI 系列：541	1
8	标准型安全阀，INAIL认证调试，内螺连接；阀体、阀盖及阀杆为黄铜，EPDM活塞及膜片，不锈钢 弹簧；公称压力PN10，最大开启压力10%，最低关闭压力20%，耐温5-110 ， 设定压力2.25 - 2.5 - 2.7 - 3 - 3.5 - 4 - 4.5 - 5 - 5.4 - 6 bar。 CALEFFI 系列：527	1
9	最低定压罐压力开关，CE认证；耐压15 bar，耐温0-110 ，接触电流16 A(10) 250 V，保护级别IP 44。 CALEFFI 系列：625	1
10	安全压力开关，手动复位，CE认证；耐压15 bar，耐温0-110 ，接触电流16 A(10) 250 V，保护级 别IP 44。 CALEFFI 系列：625	1
11	减震管，黄铜镀铬	1
12	压力表开关，INAIL认证；耐压15 bar，耐温5-90 。	1
13	传统式落地锅炉	1
14	浸入式双温度开关，手动复位安全开关和可调节的温度开关；INAIL认证，带温度探头接口，温度调 节范围0 - 100 ，接触电流10 A(2.5) 250 V，保护级别IP40。 CALEFFI 系列：623	1
15	温感探头接口	1
16	水流开关；适合1-8" 管道，CE认证；黄铜阀体，消防级塑料盖，不锈钢阀杆、靶片及弹簧，EPDM 密封，耐压10 bar，耐温-30 - 120 ，接触电流16 A(10) 250 V，保护级别IP54。 CALEFFI 系列：626	1
17	室外温度传感器	1
18	泄水阀，带泄水软管接口；黄铜阀体和球体，EPDM密封，耐压10 bar，耐温110 。	1
19	焊接式膨胀罐，供暖型，膜片式，CE认证；碳钢主体，SBR膜片，镀锌钢管接口，耐压6 bar，预充 压力1.5 bar，耐温-10 - 70 。	1
20	BA型回流防止器、Y型过滤器和截止阀组成的补水阀组；阀体、阀杆、活动元件及截止阀为黄铜，补 水阀盖PA66GF30，过滤器阀体青铜，不锈钢滤网，NBR密封；耐压10 bar，调节压力0.2-4 bar，耐 温65 ，过滤网眼0.28 mm。 CALEFFI 系列：574000	1
21	水力分压器，带保温壳，法兰式连接PN16；防锈漆处理的碳钢主体，自动排气阀，泄水阀黄铜阀体， 不锈钢浮球，VITON密封；耐压10 bar，耐温0 - 110 CALEFFI 系列：548	1

序号	产品描述	数量
22	三点式电动执行器，适合3/4" - 1 1/2" 口径；电源230 V或24 V，保护级别IP42。 CALEFFI 系列：6370	1
23	DISCAL® 微泡排气阀，带泄水口，水平管道连接式，内螺连接；黄铜阀体及阀杆，PA66G30分离网，不锈钢排气浮球杠杆及弹簧，PP材质浮球；耐压10 bar，排气压力10 bar，耐温0 - 110 °C。 CALEFFI 系列：551	1
24	DIRTMAG® 磁性除污器，水平管道连接式，内螺连接；黄铜阀体、阀盖及泄水阀，PA66G30分离网，EPDM密封；耐压10 bar，耐温0 - 110 °C，最小颗粒杂质分离能力5 µm，磁铁感应能力2 X 0.3T。 CALEFFI 系列：5463	1
25	变频双头泵	2
26	气候补偿式调节器，单区、双区或三区型，带供水和室外温度传感器；温度体调节范围20-90 °C，电源230 V(ac)，保护级别IP40，混合阀旋转可设定时间10-900 s。 CALEFFI 系列：1520	1
27	温度表，中心接口，带温度探头接口，符合INAIL法规；刻度0 - 120 °C。 CALEFFI 系列：688	3
28	扇形三通混和阀，螺纹式连接；铸铁阀体及阀瓣，铝制阀盖，EPDM密封，耐压6 bar，耐温2 - 110 °C。 CALEFFI 系列：612	1
29	压力表，精度UNI 2.5，符合INAIL法规；耐温 - 20 - 90 °C。 CALEFFI 系列：557	3
30	截止阀	7