

## 热力中心：双模块式锅炉，气候补偿式供水温度调节，不提供生活热水

### 10.35

热力中心主要由以下设备组成：

- 双台气候补偿式调节的模块式锅炉；
- 多功能水力分压器；
- 一台高效节能双头循环泵；
- 温度、压力、膨胀控制元件；
- 带减压阀和回流防止器的自动补水组件；

此解决方案适合于以下系统:

- 使用小型热力站的新建系统: 由小型热力站提供用户的供暖和生活热水;
- 末端改造为恒温控制的旧系统。

这两种系统在此解决方案下,可实现更低流量运行(减少水泵的耗电量)和更低回水温度(冷凝炉更高的热效率)。

末端供水温度可使用以下调节方式：

- 使用小型热力站的新建系统：由气候补偿曲线控制，最低供水温度设置在60-65℃；
- 末端改造为恒温控制的旧系统：完全由气候补偿曲线控制。

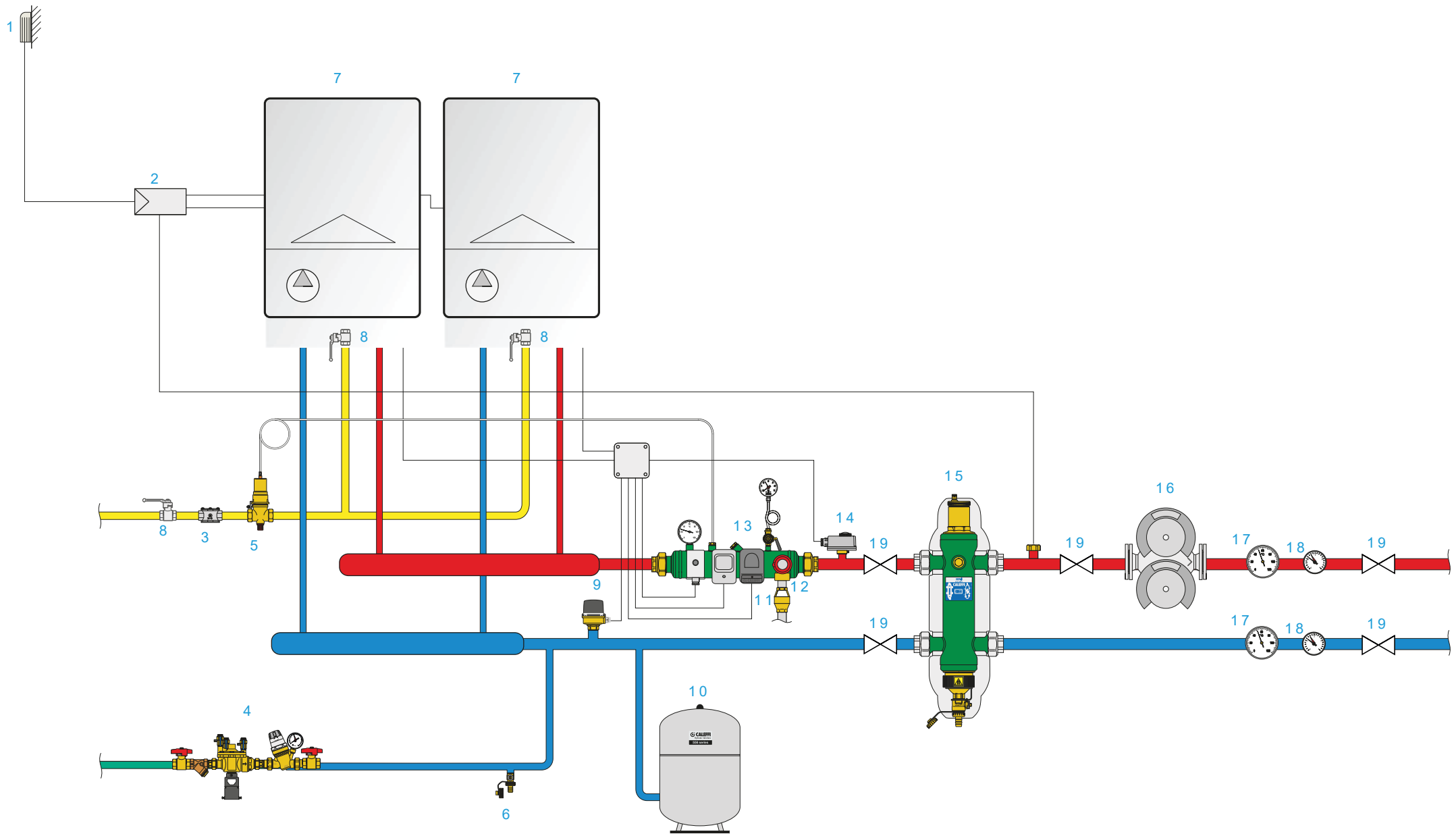
微泡排气阀能有效分离系统循环水中存在的微泡气体。这些微泡气体无法通过常规的自动排气阀排除，它们会导致系统噪音、腐蚀系统的循环泵和恒温阀等设备元件。

除污器能有效分离系统循环水中存在的细微颗粒杂质。这些杂质同样会腐蚀系统的循环泵和恒温阀等设备元件，导致设备受损、使用寿命降低。磁性除污器尤其能捕捉系统中的铁屑类杂质，对于保护高效节能水泵的磁性转子非常重要。

---

注：系统的控制、膨胀、安全元件的选型设计应该与锅炉的功率和系统的特征匹配，同时必须遵循现行的法律及规范。

# 热力中心：双模块式锅炉，气候补偿式供水温度调节，不提供生活热水



图例：

序号	产品描述	系列
1	室外温度传感器	
2	气候补偿式调节器	
3	燃气过滤器	848
4	自动补水阀组	574000
5	燃气自动截止阀	541
6	泄水阀	538
7	模块锅炉	
8	燃气球阀	
9	水流开关	626
10	焊接式膨胀罐	556
11	安全阀泄水漏斗	5520
12	标准型安全阀	527
13	仪表及自控元件集合器	335
14	浸入式温度开关	622
15	多功能水力分压器	5495 SEP4
16	变频双头泵	
17	温度表	688
18	压力表	557
19	截止阀	

## 产品说明：

序号	产品描述	数量
1	室外温度传感器	1
2	气候补偿式调节器	1
3	燃气过滤器，UNI 8978法规认证，上游带测压孔，G2过滤标准，内螺连接；铝材主体；耐压2 bar，过滤能力 $\varnothing$ 50 $\mu$ m。 CALEFFI 系列：848	1
4	BA型回流防止器、Y型过滤器、减压阀和截止阀组成的补水阀组；阀体、阀杆、活动元件及截止阀为黄铜，补水阀盖PA66GF30，过滤器阀体青铜，不锈钢滤网，NBR密封；耐压10 bar，调节压力0.2-4 bar，耐温65，过滤网眼0.28 mm。 CALEFFI 系列：574000	1
5	燃气自动截止阀，带手动复位；INAIL认证调试（98 和110 ），毛细管5或10米（110 仅5米），内螺连接，黄铜阀体，不锈钢弹簧，NBR密封，感温侧耐压12 bar，阀门侧耐压50 kPa，设定温度98，110，120，140，160，180，阀门侧耐温85，适用于天然气、液化石油气、燃油系统。 CALEFFI 系列：541	1
6	泄水阀，带泄水阀盖和泄水软管接口；黄铜阀体和球体，EPDM密封，耐压10 bar，耐温110。 CALEFFI 系列：538	1
7	模块锅炉	2
8	燃气球阀	3
9	水流开关；适合1-8" 管道，CE认证；黄铜阀体，消防级塑料盖，不锈钢阀杆、靶片及弹簧，EPDM密封，耐压10 bar，耐温-30 - 120，接触电流16 A(10) 250 V，保护级别IP54。 CALEFFI 系列：626	1
10	焊接式膨胀罐，供暖型，膜片式，CE认证；碳钢主体，SBR膜片，镀锌钢管接口，耐压6 bar，预充压力1.5 bar，耐温-10 - 70。 CALEFFI 系列：556	1
11	安全阀泄水漏斗，泄水方向可调节，铸铝材质 CALEFFI 系列：5521	1
12	标准型安全阀，INAIL认证调试，内螺连接；阀体、阀盖及阀杆为黄铜，EPDM活塞及膜片，不锈钢弹簧；公称压力PN10，最大开启压力10%，最低关闭压力20%，耐温5-110，设定压力2.25 - 2.5 - 2.7 - 3 - 3.5 - 4 - 4.5 - 5 - 5.4 - 6 bar。 CALEFFI 系列：527	1
13	仪表及自控元件集合器，包含：INAIL认证浸入式温度开关、安全压力开关、最低压力开关、INAIL认证温度表、INAIL认证三通压力表开关、减震管、INAIL认证温感探头接口、燃气自动截止阀温感探头接口、安全阀预留接口；碳钢主体，NBR非石棉密封垫；耐压10 bar，耐温0 - 110，电源250 V，保护级别IP43。 CALEFFI 系列：335	1
14	可调式温度开关；INAIL认证，带温度探头接口，温度调节范围0 - 90，接触电流10 A(2.5) 250 V，保护级别IP40。 CALEFFI 系列：622	1
15	多功能水力分压器，带微泡排气阀、磁性除污器、保温壳，内螺套筒活接；防锈漆处理的碳钢主体，排气阀和泄水阀黄铜阀体，PP材质浮球，HDPE材质内部分离元件，EPDM密封，PE-X密封发泡保温壳20 mm，耐压10 bar，耐温0 - 110，磁力：2 X 0.3T(1- 1 1/4 ")，4 X 0.3T(1 1/2 - 2 ")。 CALEFFI 系列：5495 SEP4	1
16	变频双头泵	1
17	温度表，中心接口，带温度探头接口，符合INAIL法规；刻度0 - 120。 CALEFFI 系列：688	2
18	压力表，精度UNI 2.5，符合INAIL法规；耐温-20 - 90。 CALEFFI 系列：557	2
19	截止阀	5