

热力中心：热电联产换热系统，储热水箱提供生活热水

30.20

热力中心分为以下3个部分：

热电联产一次循环部分

它由以下设备组成：

- 一套控制、调节和计量一次热量的设备，通常这套设备由热力管网经营单位提供，它主要由截止阀、热计量仪表、温度表、压力表、止回阀、限流阀组成；
- 一个两通模拟调节阀用于调节供暖系统的输出热量；
- 一个两通模拟调节阀用于调节生活热水系统的输出热量。

一次系统的回水侧通常需要安装回水温度传感器，当回水温度超过热力管网经营单位设定的最高值时一次系统停止换热。

供暖部分

它由以下设备组成：

- 不锈钢板式换热器；
- 单台高效节能双头循环泵；
- 温度、压力、膨胀控制元件；
- 带减压阀和回流防止器的自动补水组件；
- 微泡排气及杂质排除元件。

供暖系统的出水温度由气候补偿曲线调节。

微泡排气阀能有效分离系统循环水中存在的微泡气体。这些微泡气体无法通过常规的自动排气阀排除，它们会导致系统噪音、腐蚀系统的循环泵和恒温阀等设备元件。

磁性除污器能有效分离系统循环水中存在的细微颗粒杂质。这些杂质同样会腐蚀系统的循环泵和恒温阀等设备元件，导致设备受损、使用寿命降低。它尤其能捕捉系统中的铁屑类杂质，对于保护高效节能水泵的磁性转子非常重要。

生活热水产生及输送部分

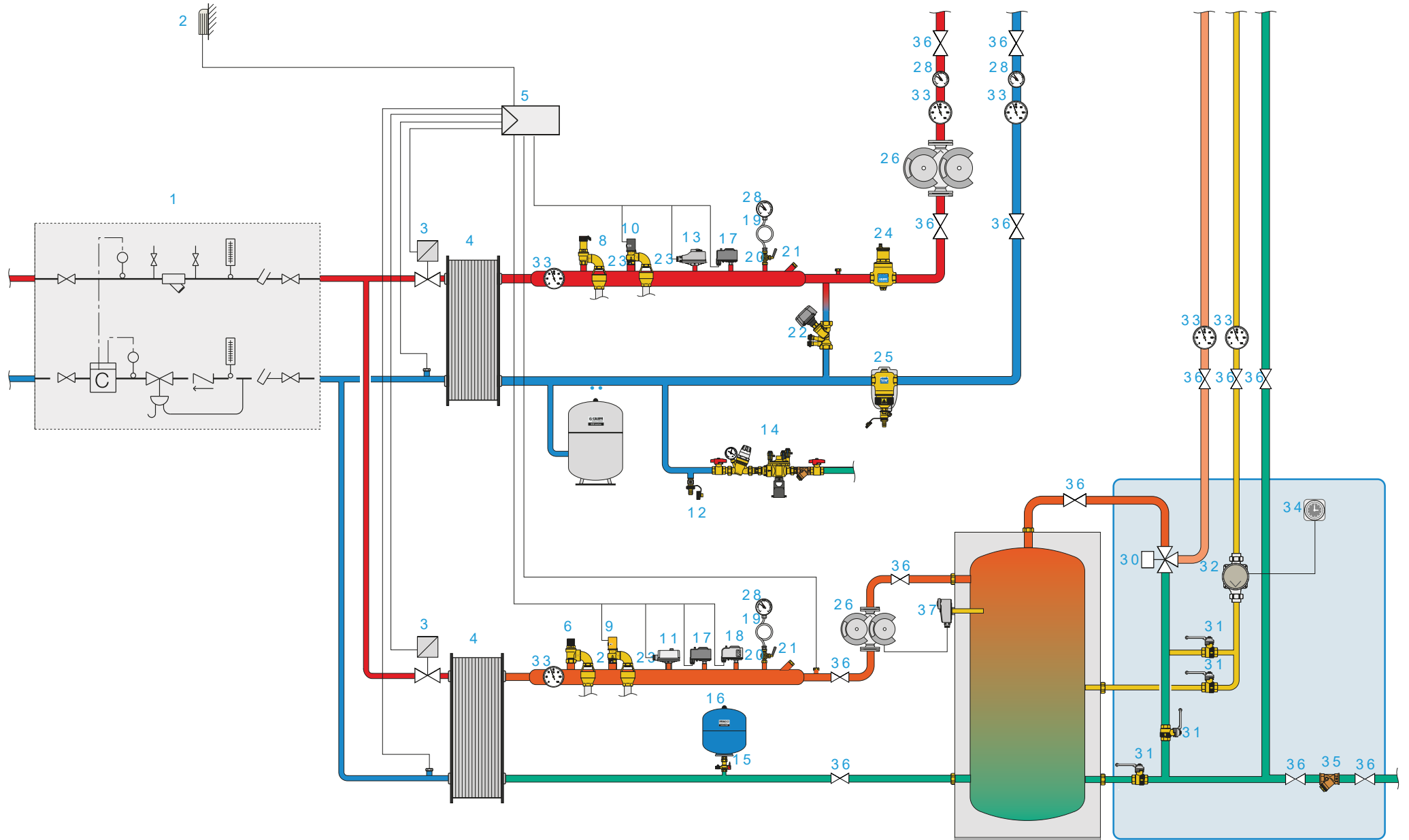
它由以下设备组成：

- 不锈钢板式换热器；
- 单台高效节能双头循环泵；
- 生活热水储热水箱；
- 温度、压力、膨胀控制元件。

生活热水的出水温度由调节器根据出水温感反馈的信号，模拟调节换热器一次侧的两通阀，通过一次流量的调节来恒定热水出水设定温度。

如果有必要，或者根据地方法规的要求，需要根据冷水的硬度进行相应的水处理。

注：系统的控制、膨胀、安全元件的选型设计应与锅炉的功率和系统的特征匹配，同时必须遵循现行的法律及规范。



29

图例：

序号	产品描述	系列
1	热电联产一次侧控制、调节和计量设备	
2	室外温度传感器	
3	一次系统截止阀	
4	板式换热器	
5	气候补偿式调节器	
6	热水系统安全阀	531
7	供暖系统焊接式膨胀罐	556
8	标准型安全阀	527
9	绝对动作型热力泄压阀	542 SOL
10	绝对动作型热力泄压阀	542
11	浸入式温度开关	624
12	泄水阀	538
13	浸入式双温度开关	623
14	自动补水阀组	574000
15	膨胀罐截止球阀，带泄水阀	5580
16	生活热水焊接式膨胀罐	568
17	最低压力开关	625
18	安全压力开关	625
19	减震管	691
20	压力表开关	690
21	温感探头接口	
22	文氏流量计型平衡阀	130
23	安全阀泄水漏斗	5521
24	DISCAL® 微泡排气阀	551
25	DIRTMAG® 磁性除污器	5463
26	变频双头泵	
27	粘贴式安全开关	621
28	压力表	557
29	生活热水储热水箱	
30	恒温混合阀	
31	止回球阀	3230
32	生活热水循环泵	
33	温度表	688
34	计时器	
35	Y型过滤器	577
36	截止阀	

产品说明：

序号	产品描述	数量
1	热电联产一次侧控制、调节和计量设备	1
2	室外温度传感器	1
3	一次系统调节阀	2
4	板式换热器	2
5	气候补偿式调节器	1
6	生活热水安全阀，内螺连接；阀体、阀盖及阀杆为黄铜，EPDM活塞及膜片，不锈钢弹簧；公称压力PN10，最大开启压力20%，最低关闭压力20%，耐温5-100，设定压力4 - 6 - 8 - 10 bar。 CALEFFI 系列：531	1
7	焊接式膨胀罐，供暖型，膜片式，CE认证；碳钢主体，SBR膜片，镀锌钢管接口，耐压6 bar，预充压力1.5 bar，耐温-10 - 70。 CALEFFI 系列：556	1
8	标准型安全阀，INAIL认证调试，内螺连接；阀体、阀盖及阀杆为黄铜，EPDM活塞及膜片，不锈钢弹簧；公称压力PN10，最大开启压力10%，最低关闭压力20%，耐温5-110，设定压力2.25 - 2.5 - 2.7 - 3 - 3.5 - 4 - 4.5 - 5 - 5.4 - 6 bar。 CALEFFI 系列：527	1
9	绝对动作型热力泄压阀，手动复位，INAIL认证；黄铜阀体及阀杆，不锈钢弹簧，EPDM活塞垫圈及膜片，工作压力0.3 - 10 bar，设定温度98或99，耐温5-100。 CALEFFI 系列：542 SOL	1
10	绝对动作型热力泄压阀，手动复位，INAIL认证；黄铜阀体及阀杆，不锈钢弹簧，EPDM活塞垫圈及膜片，工作压力0.3 - 10 bar，设定温度85，耐温5-100。 CALEFFI 系列：542	1
11	浸入式温度开关，手动复位；INAIL认证，带温度探头接口，温度设定100 或110，接触电流10 A(2.5) 250 V，保护级别IP40。 CALEFFI 系列：624	1
12	泄水阀，带泄水软管接口；黄铜阀体和球体，EPDM密封，耐压10 bar，耐温110。 CALEFFI 系列：538	1
13	浸入式双温度开关，手动复位安全开关和可调节的温度开关；INAIL认证，带温度探头接口，温度调节范围0 - 100，接触电流10 A(2.5) 250 V，保护级别IP40。 CALEFFI 系列：623	1
14	BA型回流防止器、Y型过滤器、减压阀和截止阀组成的补水阀组；阀体、阀杆、活动元件及截止阀为黄铜，补水阀盖PA66GF30，过滤器阀体青铜，不锈钢滤网，NBR密封；耐压10 bar，调节压力0.2-4 bar，耐温65，过滤网眼0.28 mm。 CALEFFI 系列：574000	1
15	膨胀罐截止球阀，带泄水阀；黄铜阀体及球体，不锈钢弹簧，EPP密封，耐压6 bar，耐温85 CALEFFI 系列：5580	1
16	焊接式膨胀罐，生活热水型，水囊式，CE认证；碳钢主体，丁基膜片（8-33升），EPDM膜片（50-500升）镀锌钢管接口，耐压10 bar，预充压力2.5 bar，耐温-10 - 70。 CALEFFI 系列：568	1
17	最低压力开关，手动复位，CE认证；耐压5 bar，耐温0-110，接触电流16 A(10) 250 V，保护级别IP 44。 CALEFFI 系列：625	2
18	安全压力开关，手动复位，CE认证；耐压15 bar，耐温0-110，接触电流16 A(10) 250 V，保护级别IP 44。 CALEFFI 系列：625	1
19	减震管，黄铜镀铬。 CALEFFI 系列：691	2
20	压力表开关，INAIL认证；耐压15 bar，耐温5-90。 CALEFFI 系列：690	2
21	温感探头接口	2
22	文氏流量计量平衡阀；带压差检测口和记忆锁，内螺连接，防脱锌铜合金阀体及阀杆，不锈钢活塞，EPDM密封，耐压16 bar，耐温-20 - 120，精确度±10%，5圈调节，10个微调。 CALEFFI 系列：130	1

序号	产品描述	数量
23	安全阀泄水漏斗，泄水方向可调节，铸铝材质 CALEFFI 系列：5521	4
24	DISCAL®微泡排气阀，带泄水口，水平管道连接式，内螺连接；黄铜阀体及阀杆，PA66G30分离网，不锈钢排气浮球杠杆及弹簧，PP材质浮球；耐压10 bar，排气压力10 bar，耐温0 - 110 。	1
25	DIRTMAC®磁性除污器，水平管道连接式，内螺连接；黄铜阀体、阀盖及泄水阀，PA66G30分离网，EPDM密封；耐压10 bar，耐温0 - 110 ，最小颗粒杂质分离能力5 μm，磁铁感应能力2 X 0.3T。 CALEFFI 系列：5463	1
26	变频双头泵	2
27	粘贴式温度开关，可调节型；温度调节范围20 - 90 ，接触电流10 A(2.5) 250 V，保护级别IP 30。 CALEFFI 系列：621	1
28	压力表，精度UNI 2.5，符合INAIL法规；耐温-20 - 90 。	4
29	生活热水储热水箱	1
30	恒温混和阀	1
31	止回球阀，内螺连接，杆式手柄；黄铜阀体及球体，不锈钢弹簧，NBR止回密封，PTFE阀杆密封，耐压16 bar，止回阀开启压力0.02 bar，耐温5-90 。	4
32	生活热水循环泵	1
33	温度表，中心接口，带温度探头接口，符合INAIL法规；刻度0 - 120 。	6
34	计时器	1
35	Y型过滤器，内螺连接；青铜阀体，不锈钢过滤网，非石棉密封，PN16 (1/2"-2")，PN10 (2 1/2"-3") 耐温-20-110 ，网眼0.4 mm(1/2 " - 1 1/2 ")，0.53 mm(2"- 3") CALEFFI 系列：577	1
36	截止阀	13