

5立管式输送系统

40.10

5立管的输送系统中，热水集中供应，用户端采用小型热力站，小型热力站的作用为：

1. 调节及计量每个用户的热量；
2. 每户冷热水用水量的计量。

供暖/制冷输送系统

供回水两根立管：供暖或制冷的一次流量输送；

供回水立管底部安装截止阀和泄水阀便于系统维护，根据系统的不同，立管底部还需要安装平衡阀或压差调节器，用于平衡立管区域的流量和压差；

供回水立管的顶端需要安装自动排气阀，根据热力站热源的种类和运行方式不同，立管顶端可能还需要安装压差旁通阀或者在供回水管之间安装动态流量平衡阀。

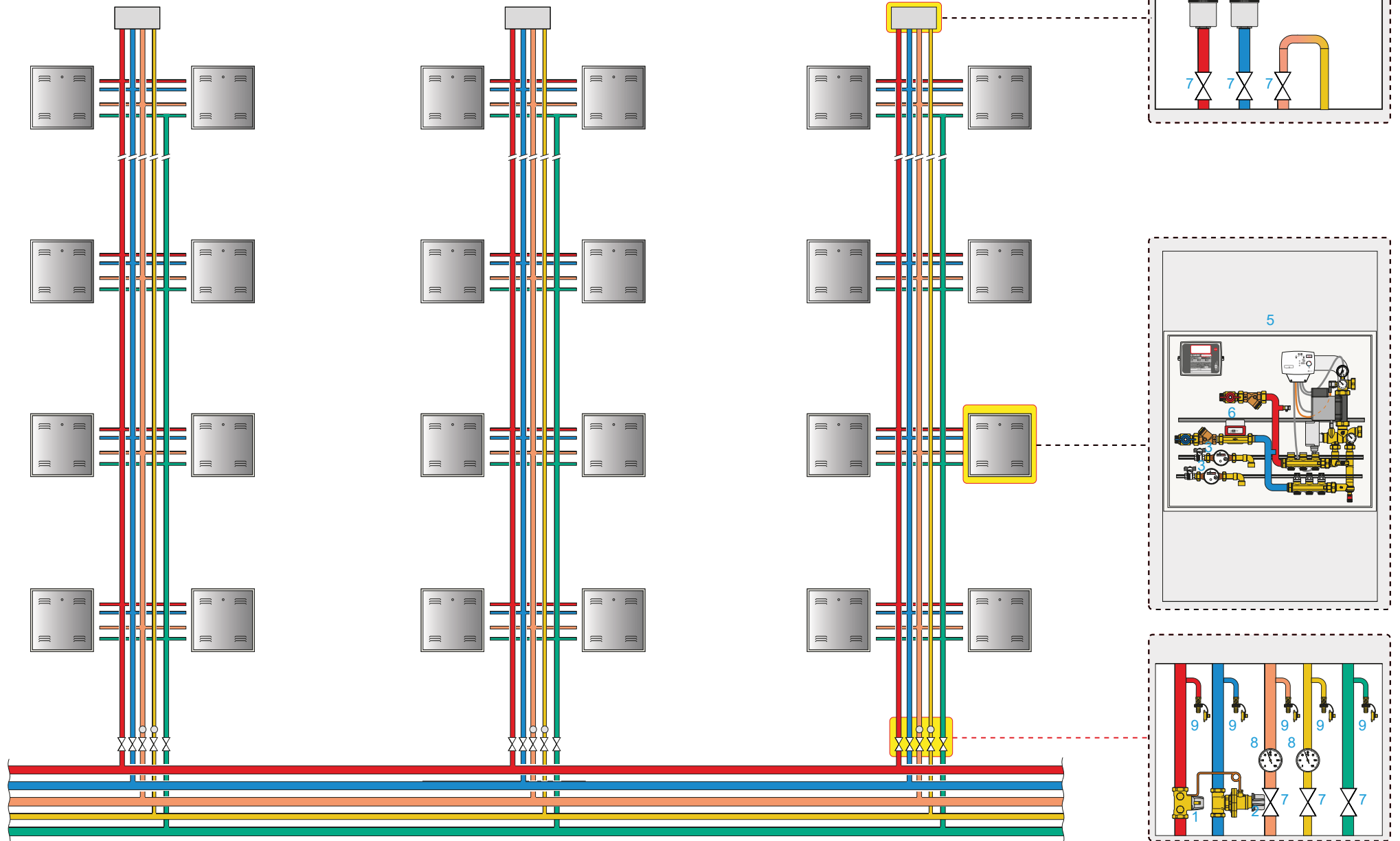
生活用水系统

三根立管：冷水、热水及热水循环回水；

立管底部安装截止阀、泄水阀和温度表便于系统的日常维护。

根据系统的大小不同和设计标准不同，热水循环回水立管底部可安装恒温平衡阀。

5立管式输送系统



图例：

序号	产品描述	系列
1	预平衡阀	142
2	压差调节器	140
3	冷热水表组件	
4	VALCAL® 自动排气阀	5022
5	分户热力站	7921
6	CONTECA® 热计量仪表	7554
7	截止阀	
8	温度表	688
9	注/泄水阀	

产品说明：

序号	产品描述	数量
1	预平衡阀；黄铜阀体及阀杆，EPDM密封，手柄材料PA6G30，调节圈数4圈，耐压16 bar，耐温 -10 - 120 ，精确度 ± 15%。 CALEFFI 系列：142	1
2	压差调节器；黄铜阀体及阀杆，不锈钢弹簧，EPDM膜片及密封，紫铜压力传感毛细管，15 mm厚EPP保温壳，耐压16 bar(1/2" - 1")，10 bar(1 1/4" - 1 1/2")，耐温 -10 - 120 ，最大压差6 bar(1/2" - 1")，2.5 bar(1 1/4" - 1 1/2")，压差范围50-300 mbar或250-600 mbar，精确度 ± 15%。 CALEFFI 系列：140	1
3	冷热水组件。 CALEFFI 系列：7943	2
4	VALCAL自动排气阀；黄铜镀铬阀体及阀盖，黄铜阀杆，PP材质浮球，不锈钢弹簧，EPDM密封，耐压10 bar，排气压力4 bar，耐温120 。 CALEFFI 系列：5022	2
5	恒温混合式分户热力站。 CALEFFI 系列：7921	1
6	CONTECA热计量仪表。 CALEFFI 系列：7554	1
7	截止阀	6
8	温度表，中心接口，带温度探头接口，符合INAIL法规；刻度0 - 120 。 CALEFFI 系列：688	2
9	注/泄水阀	5