

3立管式输送系统

40.20

3立管的输送系统中，热水分户产生，用户端采用小型热力站，小型热力站的作用为：

1. 产生即热式生活热水；
2. 调节及计量每个用户的热量；
3. 每户冷热水用水量的计量。

供暖/制冷输送系统

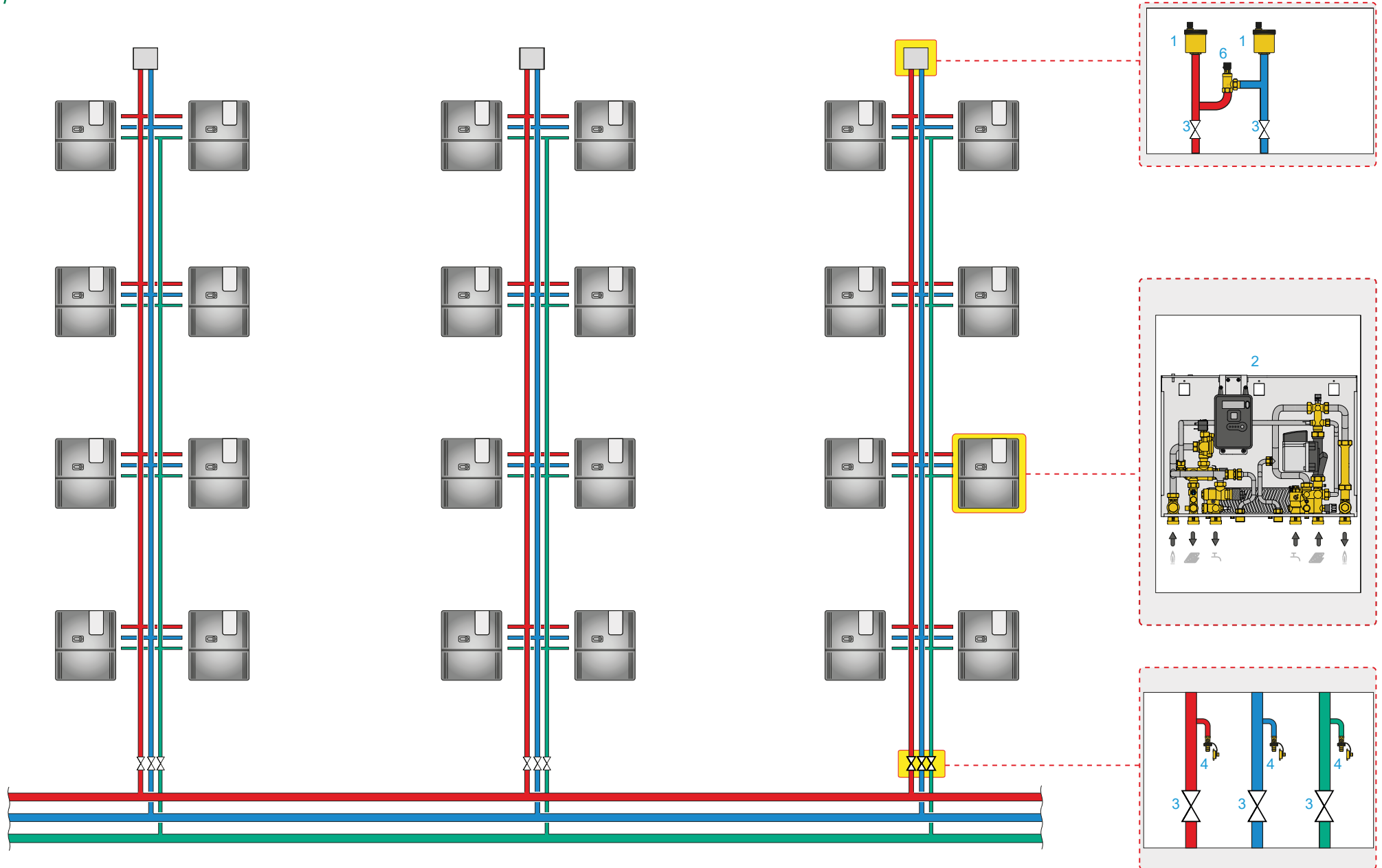
供回水两根立管：供暖或制冷的一次流量输送；

供回水立管底部安装截止阀和泄水阀便于系统维护，根据系统的不同，立管底部还需要安装平衡阀用于平衡立管区域的流量；

供回水立管的顶端需要安装自动排气阀，根据热力站热源的种类和运行方式不同，立管顶端可能还需要安装压差旁通阀或者在供回水管之间安装动态流量平衡阀。

生活用水系统

从热力中心到用户的分户热力站只有一根冷水立管。



图例：

序号	产品描述	系列
1	MINICAL® 自动排气阀	5020
2	低温型分户热力站	SATK50
3	截止阀	
4	注/泄水阀	
5	压差旁通阀	519

产品说明：

序号	产品描述	数量
1	MINICAL自动排气阀；黄铜镀铬阀体及阀盖，黄铜阀杆，PP材质浮球，不锈钢弹簧，EPDM密封，耐压10 bar，排气压力2.5 bar，耐温120 °。 CALEFFI 系列：5020	2
2	低温型分户热力站。 CALEFFI 系列：SATK50	1
3	截止阀	5
4	注/泄水阀	3
5	压差旁通阀；黄铜阀体及活塞，不锈钢弹簧，EPDM垫圈及密封，套筒活接NBR密封，耐压10 bar，耐温0 - 110 °。 CALEFFI 系列：519	1