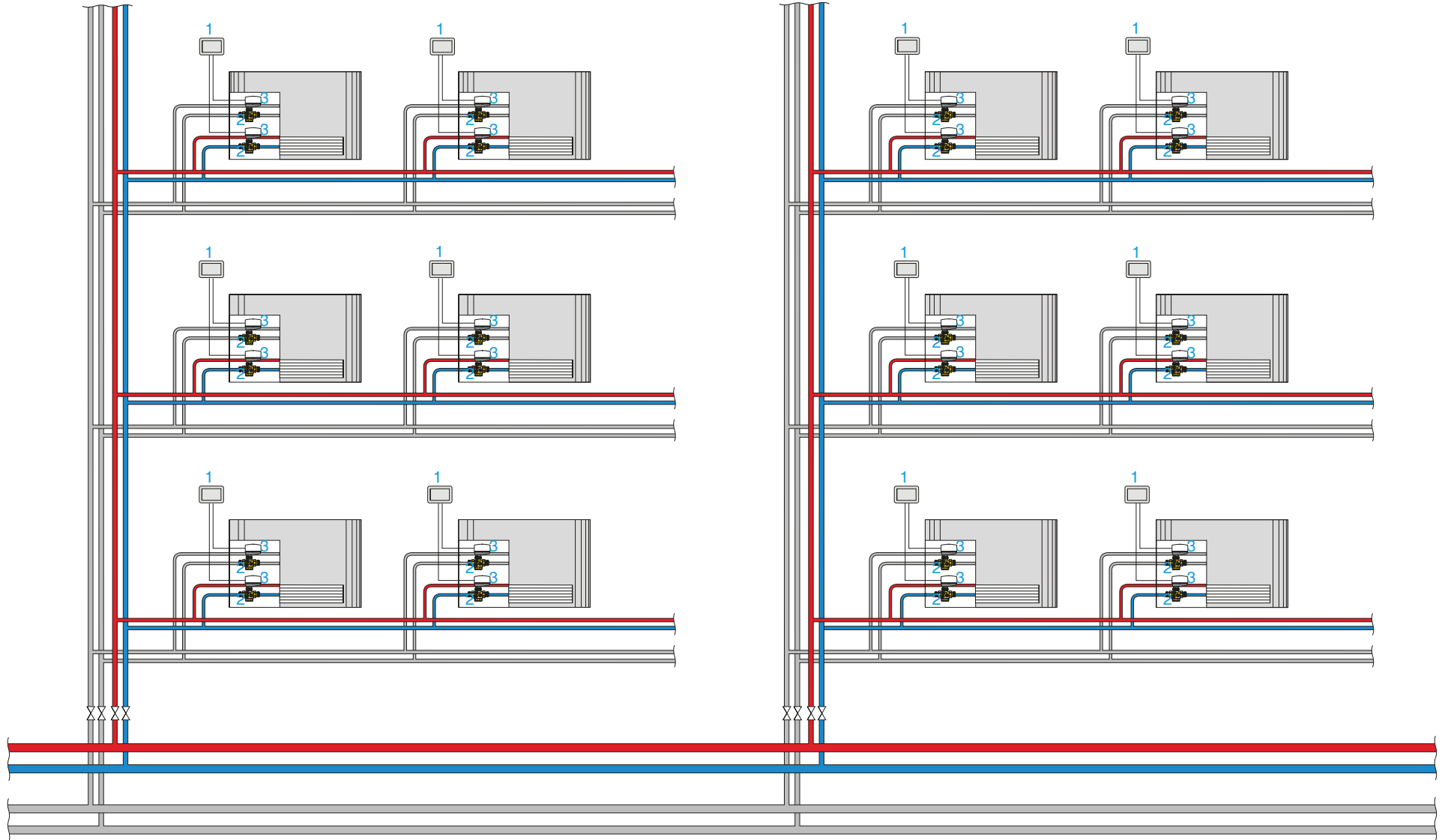
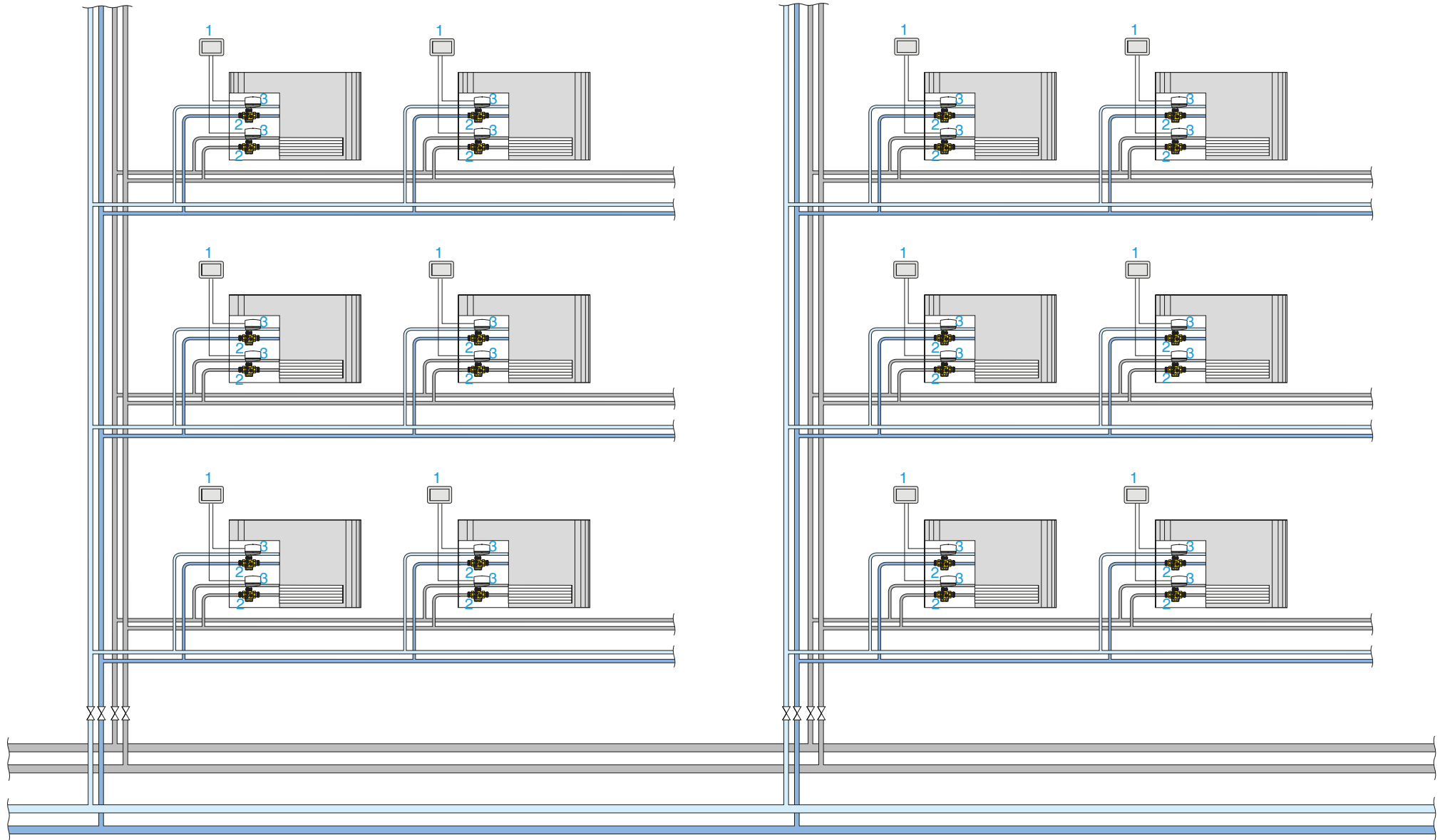


分室模拟调节型的四管制风机盘管系统流量平衡 供暖模式



分室模拟调节型的四管制风机盘管系统流量平衡 制冷模式



图例:

序号	产品描述	系列
1	0-10 V调节器	
2	FLOWMATIC® 动态平衡电动调节阀	145
3	线型比例式电动执行器	145

产品说明:

序号	产品描述	数量
1	0-10 V调节器	12
2	FLOWMATIC® 动态平衡电动调节阀；阀体和阀芯为防脱锌铜合金，阀杆、活塞和弹簧为不锈钢，压差调节器的膜片、活塞和密封为EPDM，非石棉纤维垫圈，预调节显示器为PA6G30，PA6手柄。耐压16 bar，带145014型或656型执行器时阀门最大压差为5 bar。耐温-20 – 120℃，压差范围25~40 kPa，精确度 ± 15%。 CALEFFI 系列：145	24
3	线形比例式电动执行器，； 电源24 V，输出控制0 –10 V，启动电流250 mA，耐温0 – 50℃保护级别IP43，电源线长度1.5 m。 CALEFFI 系列：145	24