

## 壁挂炉独立供暖系统，即热式生活热水

### 70.10

系统分为以下三个部分：

#### 热源部分

主要由一台提供供暖与生活热水的双功能壁挂炉组成，包含以下元件：

- 高效节能循环泵；
- 膨胀罐和安全阀；
- 安全温度开关；
- 压力表、温度表；
- 自动补水元件。

#### 供暖部分

主要设备和元件：

- 2个分区的水力分压器；
- 2套恒温混合式温控中心；
- 采暖末端：辐射地板和散热器；
- 磁性除污器。

锅炉出水采用定点温度调节。

系统供水温度由温控中心根据设定的温度自动调节，温控中心由室内温控器控制启停。

散热器使用中低温型，散热器配备机械式恒温控制器或热电执行器自动控温。

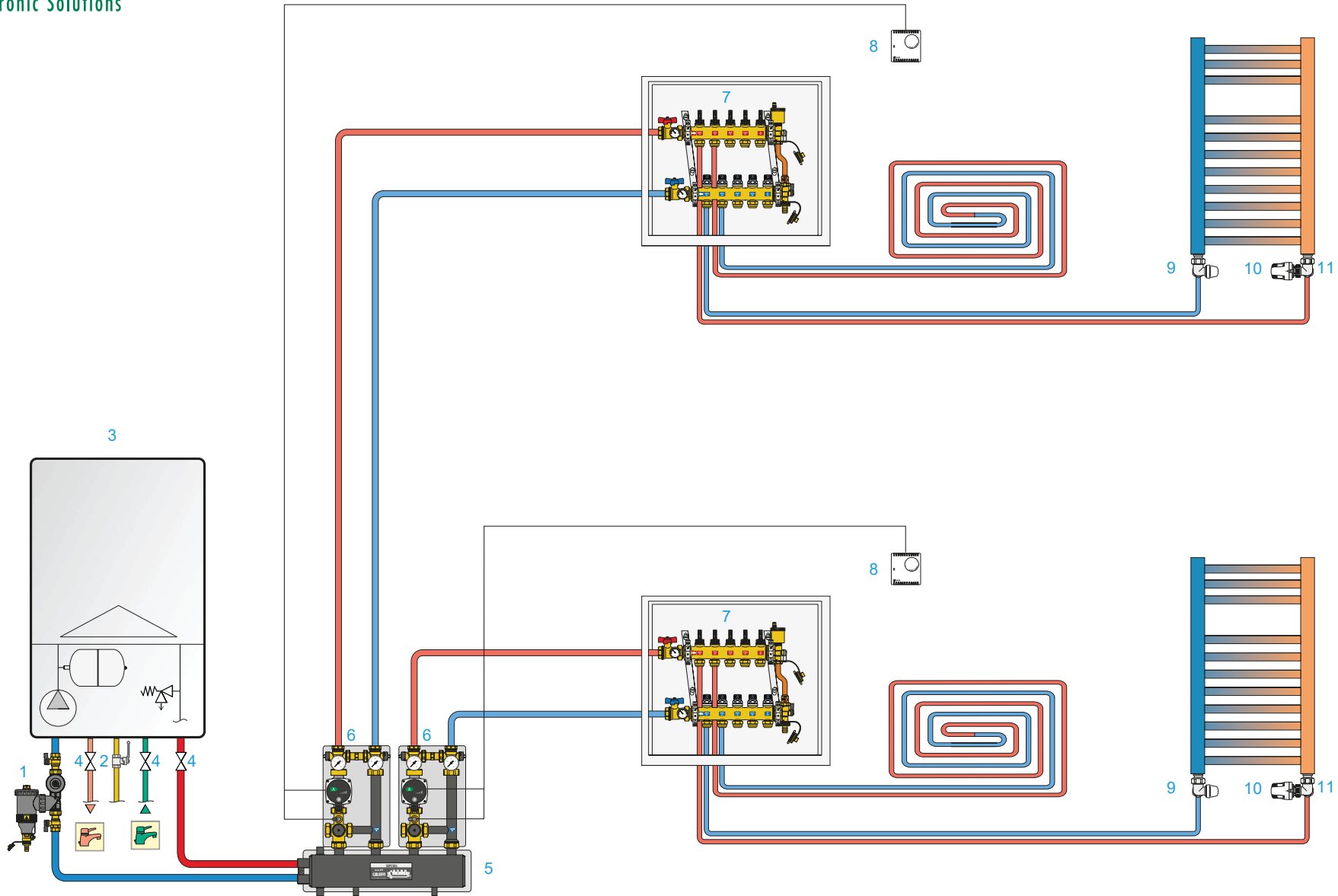
#### 生活热水输送部分

生活热水直接由壁挂炉提供，没有考虑热水循环水连接，如果需要热水循环，需要使用内置相应循环组件的壁挂炉。如果自来水冷水硬度过高，或者根据地方法规和锅炉厂家的要求，则需要进行相应的水处理。

---

注：系统的安装设计应遵循现行的法律及规范。

### 壁挂炉独立供暖系统，即热式生活热水



图例:

| 序号 | 产品描述                     | 系列            |
|----|--------------------------|---------------|
| 1  | DIRTMAGPLUS® 多功能过滤和磁性除污器 | 5453          |
| 2  | 燃气球阀                     |               |
| 3  | 燃气壁挂炉                    |               |
| 4  | 截止阀                      |               |
| 5  | 水力分压集分水器                 | 559 SEPCOLL 2 |
| 6  | 恒温混合式供暖型温控中心             | 166           |
| 7  | 地板采暖预组装集分水器              | 668...S1      |
| 8  | 室内温控器                    | 620           |
| 9  | 散热器三维型回水阀                | 226           |
| 10 | 散热器恒温控制器                 | 200           |
| 11 | 散热器三维型温控阀                | 226           |

产品说明：

| 序号 | 产品描述  | 数量 |
|----|---|----|
| 1  | 多功能过滤及磁性除污器，接口方向任意调节，带前后截止阀，内螺连接；除污器主体材质PA66G30，泄水阀、截止球阀、阀盖黄铜材质，HDPE杂质分离网，不锈钢滤网，EPDM密封；耐压3 bar，耐温0 - 90 °，最小颗粒杂质分离能力5 µm，磁铁感应能力2 X 0.3T，过滤网目数0.3 mm。<br>CALEFFI 系列：5453   | 1  |
| 2  | 燃气球阀  | 1  |
| 3  | 燃气壁挂炉   | 1  |
| 4  | 截止阀   | 3  |
| 5  | 水力分压集分水器，供暖型，支路间距125 mm。碳钢主体喷漆，EPP密封发泡保温壳20 mm；耐压6 bar，耐温0 - 110 °。<br>CALEFFI 系列：559 SEPCOLL 2   | 1  |
| 6  | 恒温混合式温控中心，供暖型，间距125mm，二次系统截止阀、保温壳、高效节能泵；截止阀、混合阀、止回阀黄铜材质，碳钢连接管道，PSU活塞，不锈钢弹簧，EPDM密封，耐压10 bar，最低压力0.8 bar，耐温100 °，温度调节范围25 - 55 ° 或40 - 70 °，高效节能泵Alpha 25-60或UPML 25-95，EPP保温壳30 mm，电源230 V，保护级别IP42。<br>CALEFFI 系列：166 | 2  |
| 7  | 流量计式热压黄铜集分水器，包含：供水主管，每个支管带流量计调节阀；回水主管，每个支管带温控阀；供回水末端带自动排气阀、压差旁通管、三位泄水阀组件；管夹子。供回水管主体、温控阀芯黄铜材质，不锈钢阀杆和弹簧，PSU材质流量计，EPDM密封，耐压10 bar，耐温0 - 80 °。<br>CALEFFI 系列：668...S1   | 2  |
| 8  | 室内温控器，电源230 V，保护级别IP30。<br>CALEFFI 系列：620   | 2  |
| 9  | 散热器三维型回水阀，左侧连接式，适合与塑料管或铜管连接；阀体黄铜镀铬，阀芯黄铜，EPDM密封，耐压10 bar，耐温5 - 100 °。<br>CALEFFI 系列：226  | 2  |
| 10 | 散热器恒温控制器，内置液体感温元件，TELL认证；温度调节范围7 - 28 °。<br>CALEFFI 系列：200  | 2  |
| 11 | 散热器三维型温控阀，左侧连接式，适合与塑料管或铜管连接；阀体黄铜镀铬，阀芯黄铜，EPDM密封，耐压10 bar，带恒温控制器最大工作压差1 bar，耐温5 - 100 °。<br>CALEFFI 系列：226  | 2  |