

## 热力中心：气/水式热泵，冷凝式壁挂炉混合热力供暖，即热式生活热水

### 75.20

热力中心分为以下3个部分：

#### 气/水式热泵部分

它主要由一台双单元(室内外主机分离)的气/水式热泵构成，包含以下的元件：

- 膨胀罐、安全和控制元件；
- 微泡排气阀；
- 磁性除污器。

#### 锅炉部分

它主要由一台壁挂炉构成，包含以下的元件：

- 一台高效节能双头循环泵；
- 膨胀罐和安全阀；
- 调节式和安全式温度开关；
- 温度、压力表；
- 补水元件。

如果有必要，或者根据地方法规的要求，需要根据冷水的硬度进行相应的水处理。

#### 系统部分

主要设备及元件：

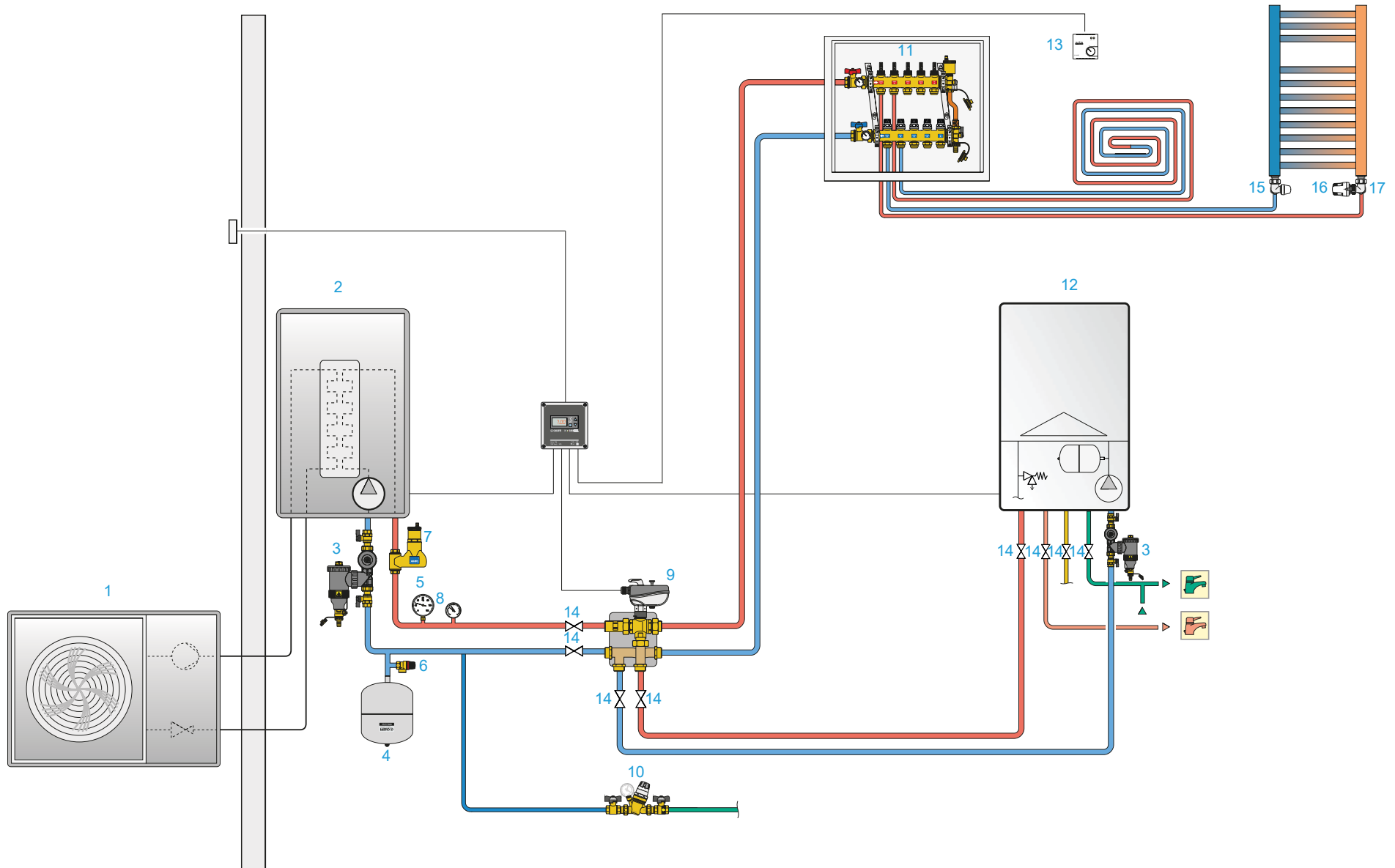
- 一个根据室外温度自动启动热泵或壁挂炉的调节器；
- 一个三通切换阀；
- 一套自动补水组件；
- 辐射采暖和散热器采暖末端。

锅炉/热泵出水温度采用定点温度控制。

辐射地板采暖系统可使用室内温控器进行区域或分室温控；散热器采暖系统使用恒温控制器自动控温。

---

注：系统的安装设计应遵循现行的法律及规范。



图例：

序号	产品描述	系列
1	气/水式热泵 - 室外机	
2	气/水式热泵 - 室内机	
3	DIRTMAGPLUS® 过滤及磁性除污器	5453
4	供暖系统膨胀罐	556
5	温度表	688
6	安全阀	311
7	DISCAL® 垂直管道式微泡排气阀	551
8	压力表	557
9	HYBRICAL® 热泵及锅炉混合热力单元	106
10	自动补水组件	
11	预组装地板采暖分集水器	668...S1
12	壁挂炉	
13	室内电子温控器	619
14	截止阀	
15	散热器三维左侧型回水阀	226
16	散热器恒温控制器	200
17	散热器三维左侧型温控阀	226

产品说明：

序号	产品描述	数量
1	气/水式热泵 – 室外机	1
2	气/水式热泵 – 室内机	1
3	DIRTMAGPLUS® 多功能过滤及磁性除污器，接口方向任意调节，带前后截止阀，内螺连接；除污器主体材质PA66G30，泄水阀、截止球阀、阀盖黄铜材质，H D P E 杂质分离网，不锈钢滤网，EPDM密封；耐压 3 bar，耐温 0 - 90 °，最小颗粒杂质分离能力 5 µm，磁铁感应能力 2 X 0.3T，过滤网目数 0.3 mm。 CALEFFI 系列：5453	2
4	焊接式膨胀罐，供暖型，膜片式，CE认证；碳钢主体，SBR膜片，镀锌钢管接口，耐压 6 bar，预充压力 1.5 bar，耐温 -10 - 70 °。 CALEFFI 系列：556	1
5	温度表，中心接口，带温度探头接口，符合 INAIL 法规；刻度 0 - 120 °。 CALEFFI 系列：688	1
6	普通型安全阀，内螺连接；阀体、阀盖及阀杆为黄铜，EPDM 活塞及膜片，不锈钢弹簧；公称压力 PN10，最大开启压力 20%，最低关闭压力 20%，耐温 5-110 °，PED IV 级别。 CALEFFI 系列：311	1
7	DISCAL® 微泡排气阀，带泄水口，水平管道连接式，内螺连接；黄铜阀体及阀杆，PA66G30 分离网，不锈钢排气浮球杠杆及弹簧，PP 材质浮球；耐压 10 bar，排气压力 10 bar，耐温 0 - 110 °。 CALEFFI 系列：551	1
8	压力表，精度 UNI 2.5，符合 INAIL 法规；耐温 -20 - 90 °。 CALEFFI 系列：557	1
9	热泵及锅炉混合热力单元，包含电动三通切换阀、转换连接管、电子调节器、室外温度传感器；主体黄铜，连接组件紫铜，10 mm 厚度 PEX 发泡密封；耐压 10 bar，耐温 -10 - 110 °，电源 230 V，保护级别 IP65，电机反馈时间 50 秒，NTC 电阻温感，电线长度 1.5 米。 CALEFFI 系列：106	1
10	自动补水阀组，由止回球阀、可视调节型减压阀、球阀组成；阀体、阀杆、活动元件及截止阀为黄铜，NBR 密封；耐压 16 bar，调节压力 1-6 bar，耐温 60 °。 CALEFFI 系列：554	1
11	流量计式热压黄铜集分水器，包含：供水主管，每个支管带流量计调节阀；回水主管，每个支管带温控阀；供回水末端带自动排气阀、压差旁通管、三位泄水阀组件；管夹子。供回水管主体、温控阀芯黄铜材质，不锈钢阀杆和弹簧，PSU 材质流量计，EPDM 密封，耐压 10 bar，耐温 0 - 80 °。 CALEFFI 系列：668...S1	1
12	壁挂炉	1
13	室内电子温控器，冬/夏切换功能，带指示灯；电源 230 V，保护级别 IP30。 CALEFFI 系列：619	1
14	截止阀	9
15	散热器三维型回水阀，左侧连接式，适合与塑料管或铜管连接；阀体黄铜镀铬，阀芯黄铜，EPDM 密封，耐压 10 bar，耐温 5 - 100 °。 CALEFFI 系列：226	1
16	散热器恒温控制器，内置液体感温元件，TELL 认证；温度调节范围 7 - 28 °。 CALEFFI 系列：200	1
17	散热器三维型温控阀，左侧连接式，适合与塑料管或铜管连接；阀体黄铜镀铬，阀芯黄铜，EPDM 密封，耐压 10 bar，带恒温控制器最大工作压差 1 bar，耐温 5 - 100 °。 CALEFFI 系列：226	1