

热力中心：气/水式热泵，冷凝式壁挂炉混合热力供暖及制冷， 即热式生活热水

75.25

热力中心分为以下3个部分：

气/水式热泵部分

它主要由一台双单元(室外室内主机分离)的气/水式热泵构成，包含以下的元件：

- 膨胀罐、安全和控制元件；
- 微泡排气阀；
- 磁性除污器。

锅炉部分

它主要由一台落地锅炉构成，包含以下的元件：

- 一台高效节能双头循环泵；
- 膨胀罐和安全阀；
- 调节式和安全式温度开关；
- 温度、压力表；
- 补水元件。

如果有必要，或者根据地方法规的要求，需要根据冷水的硬度进行相应的水处理。

系统部分

主要设备及元件：

- 一个根据室外温度自动启动热泵或壁挂炉的调节器；
- 两个三通切换阀；
- 一套自动补水组件；
- 辐射采暖、散热器采暖、风机盘管制冷末端。

锅炉/热泵出水温度采用定点温度控制。

- 如果室外空气温度高于调节器设定温度，电动三通切换阀朝向热泵端开启，由热泵提供热量
- 给辐射地板及散热器采暖系统；相反，则由锅炉提供供暖热量。

冬季运行模式

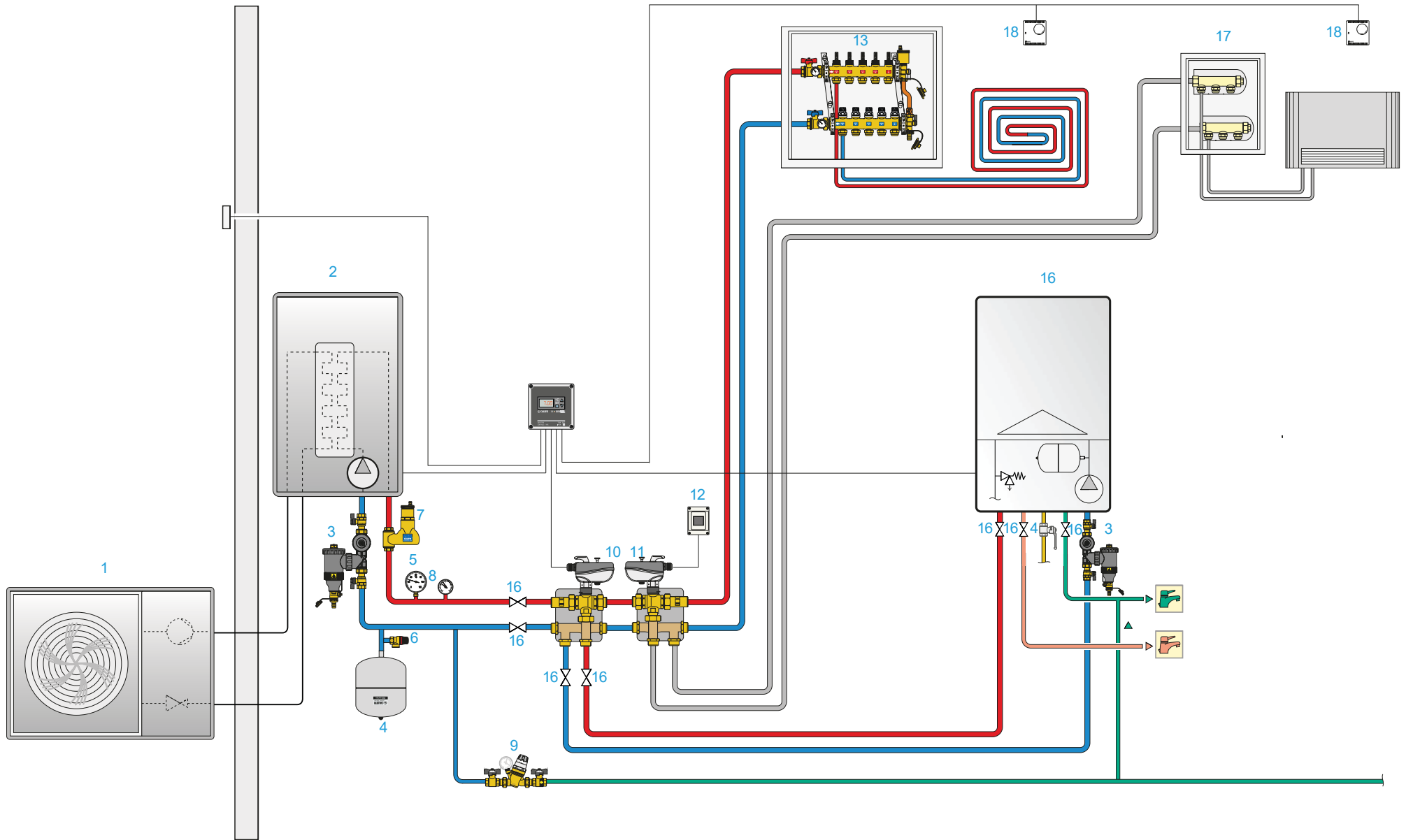
如果室外空气温度高于调节器设定温度，电动三通切换阀朝向热泵端开启，由热泵提供热量给辐射地板及散热器采暖系统；相反，则由锅炉提供供暖热量。

夏季运行模式

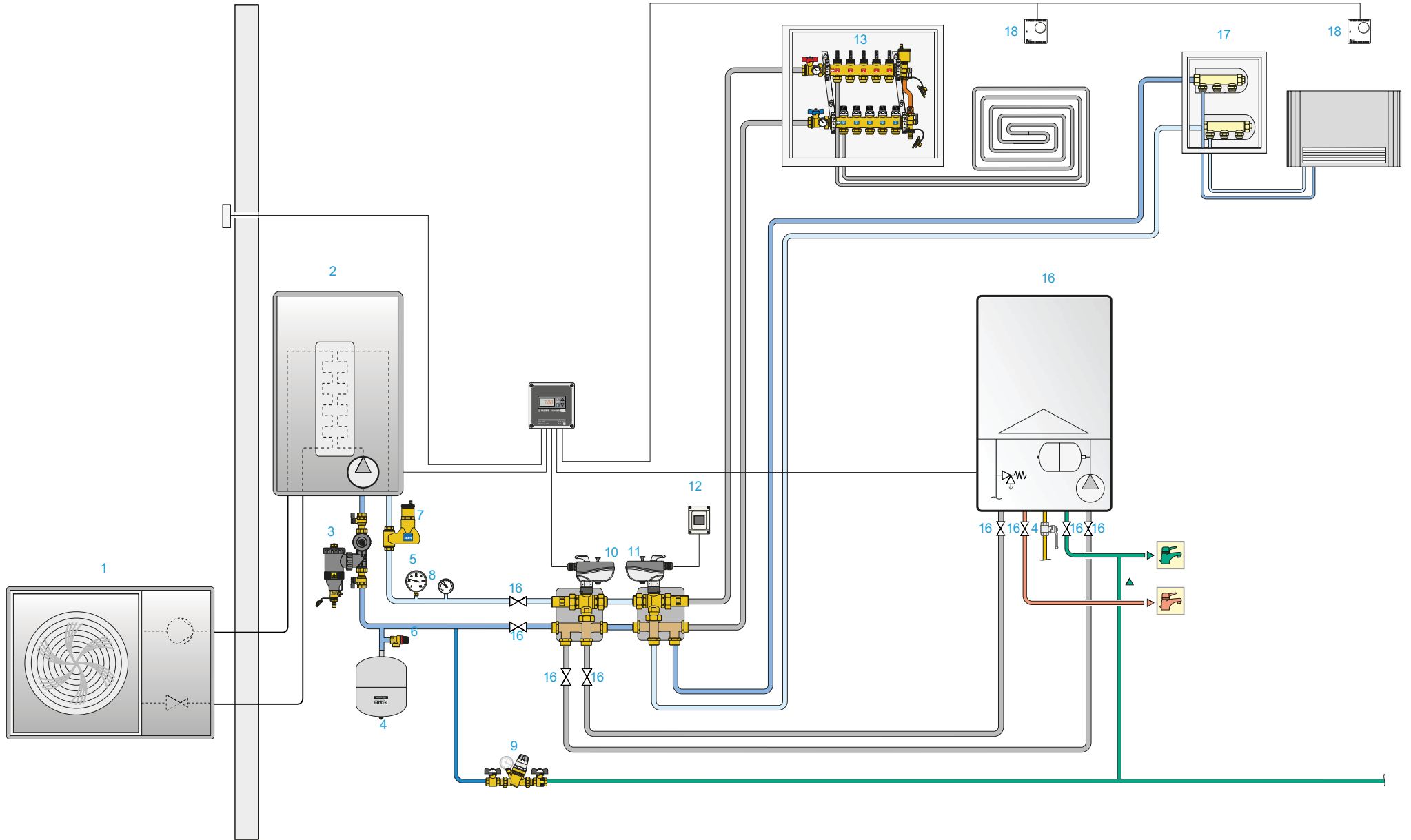
打开冬/夏切换按钮，电动三通切换阀将热泵与风机盘管系统连接进行制冷。

注：系统的安装设计应遵循现行的法律及规范。

热力中心：气/水式热泵，冷凝式壁挂炉混合热力供暖及制冷，即热式生活热水
供暖模式



热力中心：气/水式热泵，冷凝式壁挂炉混合热力供暖及制冷，即热式生活热水
制冷模式



图例：

序号	产品描述	系列
1	气/水式热泵 - 室外机	
2	气/水式热泵 - 室内机	
3	DIRTMAGPLUS® 过滤及磁性除污器	5453
4	供暖系统膨胀罐	556
5	温度表	688
6	安全阀	311
7	DISCAL® 垂直管道式微泡排气阀	551
8	压力表	557
9	气/水式热泵 - 室内机	
10	HYBRICAL® 热泵及锅炉混合热力单元	106
11	HYBRICAL® 热泵切换组件	106
12	冬/夏切换按钮	
13	预组装地板采暖分集水器	668...S1
14	燃气截止阀	
15	壁挂炉	
16	截止阀	
17	制冷型简易集分水器	650
18	室内温控器	620

产品说明：

序号	产品描述	数量
1	气/水式热泵 - 室外机	1
2	气/水式热泵 - 室内机	1
3	DIRTMAGPLUS® 多功能过滤及磁性除污器, 接口方向任意调节, 带前后截止阀, 内螺连接; 除污器主体材质PA66G30, 泄水阀、截止球阀、阀盖黄铜材质, H D P E 杂质分离网, 不锈钢滤网, EPDM密封; 耐压 3 bar, 耐温0 - 90 , 最小颗粒杂质分离能力5 μm, 磁铁感应能力2 X 0.3T, 过滤网目数0.3 mm。 CALEFFI 系列: 5453	2
4	焊接式膨胀罐, 供暖型, 膜片式, CE认证; 碳钢主体, SBR膜片, 镀锌钢管接口, 耐压6 bar, 预充压力1.5 bar, 耐温-10 - 70 。 CALEFFI 系列: 556	1
5	温度表, 中心接口, 带温度探头接口, 符合INAIL法规; 刻度0 - 120 。 CALEFFI 系列: 688	1
6	普通型安全阀, 内螺连接; 阀体、阀盖及阀杆为黄铜, EPDM活塞及膜片, 不锈钢弹簧; 公称压力PN10, 最大开启压力20%, 最低关闭压力20%, 耐温5-110 , PED IV级别。 CALEFFI 系列: 311	1
7	DISCAL® 微泡排气阀, 带泄水口, 水平管道连接式, 内螺连接; 黄铜阀体及阀杆, PA66G30分离网, 不锈钢排气浮球杠杆及弹簧, PP材质浮球; 耐压10 bar, 排气压力10 bar, 耐温0 - 110 。 CALEFFI 系列: 551	1
8	压力表, 精度UNI 2.5, 符合INAIL法规; 耐温-20 - 90 。 CALEFFI 系列: 557	1
9	自动补水阀组, 由止回球阀、可视调节型减压阀、球阀组成; 阀体、阀杆、活动元件及截止阀为黄铜, NBR密封; 耐压16 bar, 调节压力1-6 bar, 耐温60 。 CALEFFI 系列: 554	1
10	热泵及锅炉混合热力单元, 包含电动三通切换阀、转换连接管、电子调节器、室外温度传感器; 主体黄铜, 连接组件紫铜, 10 mm厚度PEX发泡密封; 耐压10 bar, 耐温-10 - 110 , 电源230 V, 保护级别IP65, 电机反馈时间50秒, NTC电阻温感, 1.5米。 CALEFFI 系列: 106	1
11	热泵切换组件, 包含电动三通切换阀、转换连接管; 主体黄铜, 连接组件紫铜, 10 mm厚度PEX发泡密封; 耐压10 bar, 耐温-10 - 110 , 电源230 V, 保护级别IP65, 电机反馈时间50秒, NTC电阻温感, 电线长度1.5米。 CALEFFI 系列: 106	1
12	冬/夏切换按钮	1
13	流量计式热压黄铜集分水器, 包含: 供水主管, 每个支管带流量计调节阀; 回水主管, 每个支管带温控阀; 供回水末端带自动排气阀、压差旁通管、三位泄水阀组件; 管夹子。 供回水管主体、温控阀芯黄铜材质, 不锈钢阀杆和弹簧, PSU材质流量计, EPDM密封, 耐压10 bar, 耐温0 - 80 。 CALEFFI 系列: 668...S1	1
14	燃气截止阀	1
15	壁挂炉	1
16	截止阀	8
17	制冷型简易集分水器, 适合于供暖/制冷系统, 组合式, 带保温壳; 黄铜材质, 20 mm厚度PEX发泡密封; 耐压10 bar, 耐温-40 - 95 。 CALEFFI 系列: 650	1
18	室内温控器; 电源230 V, 保护级别IP30。 CALEFFI 系列: 620	2