

## 地源热泵供暖及制冷系统，内置储热水箱

### 80.15

系统分为以下4个部分：

#### 热泵一次换热盘管

它主要包含以下的元件：

- 双管式垂直换热盘管；
- 带截止阀和平衡阀的一次换热集分水器；
- 一台高效节能双头循环泵；
- 膨胀、安全及控制元件；
- 微泡排气及除污阀。

一次换热系统注水时需要根据系统的特征和水质状况加入相应的化学药价（比如防冻剂、保护液等）。

#### 水/水式热泵部分

它主要由一台水/水式地源热泵构成，包含以下的元件：

- 膨胀、安全及控制元件；
- 一台高效节能循环泵，用于采暖/制冷环路的循环；
- 一台生活热水储热水箱；
- 冬/夏切换选择器；
- 自动补水元件。

#### 系统部分

主要设备及元件：

- 1套模拟调节式高/低温温控中心及分水器组合；
- 辐射采暖、散热器采暖、风机盘管制冷末端；
- 除湿单元。

冬/夏季的运行模式在热泵的冬/夏切换钮上选择。

#### 生活热水产生及输送部分

生活热水由热泵内置的储热水箱提供。

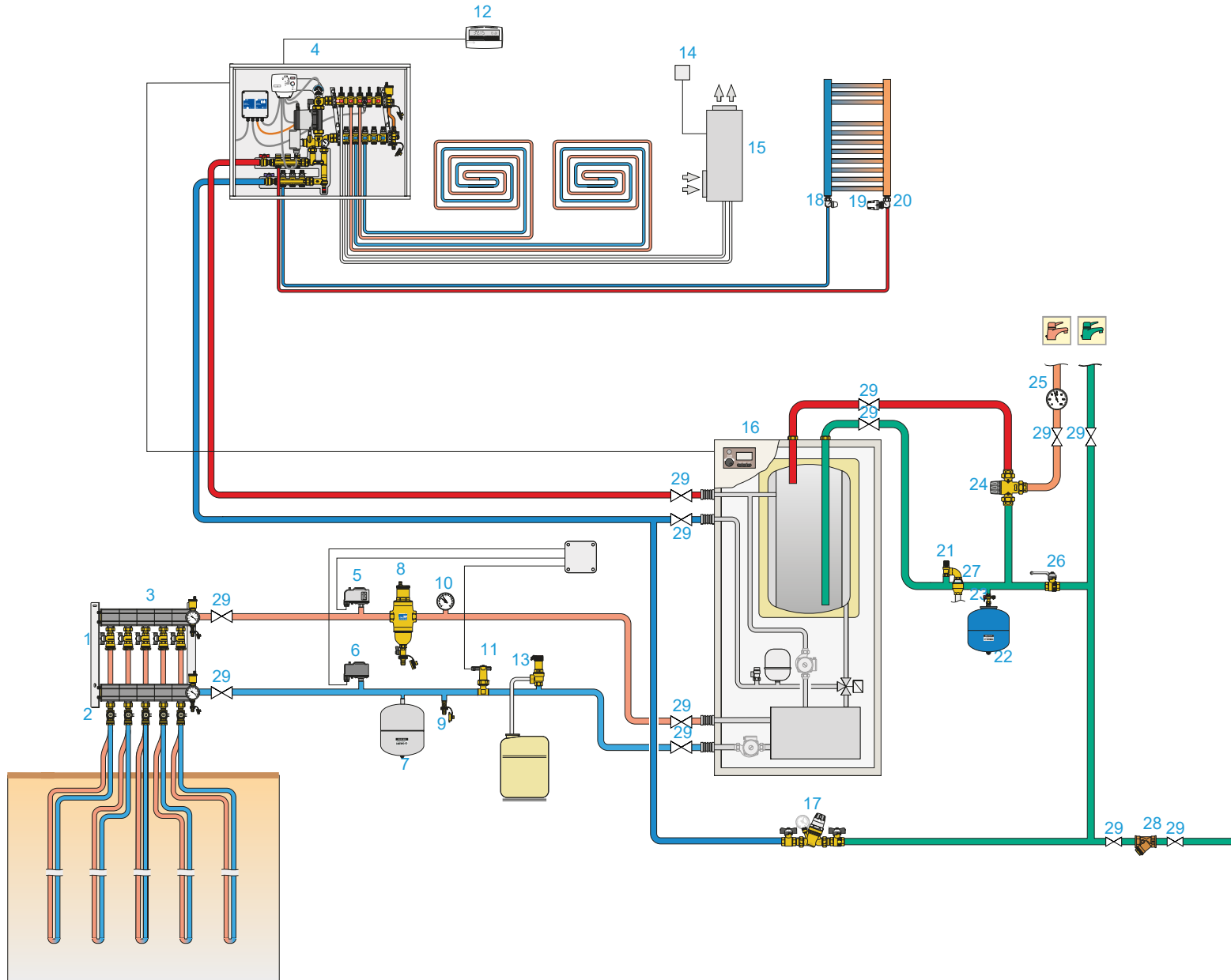
热水出水采用恒温混合阀，恒温混合阀冷热水进水端带止回阀及过滤网。系统未考虑热水循环，如果需要，请参考水力解决方案50类。

如果有必要，或者根据地方法规的要求，需要根据冷水的硬度进行相应的水处理。

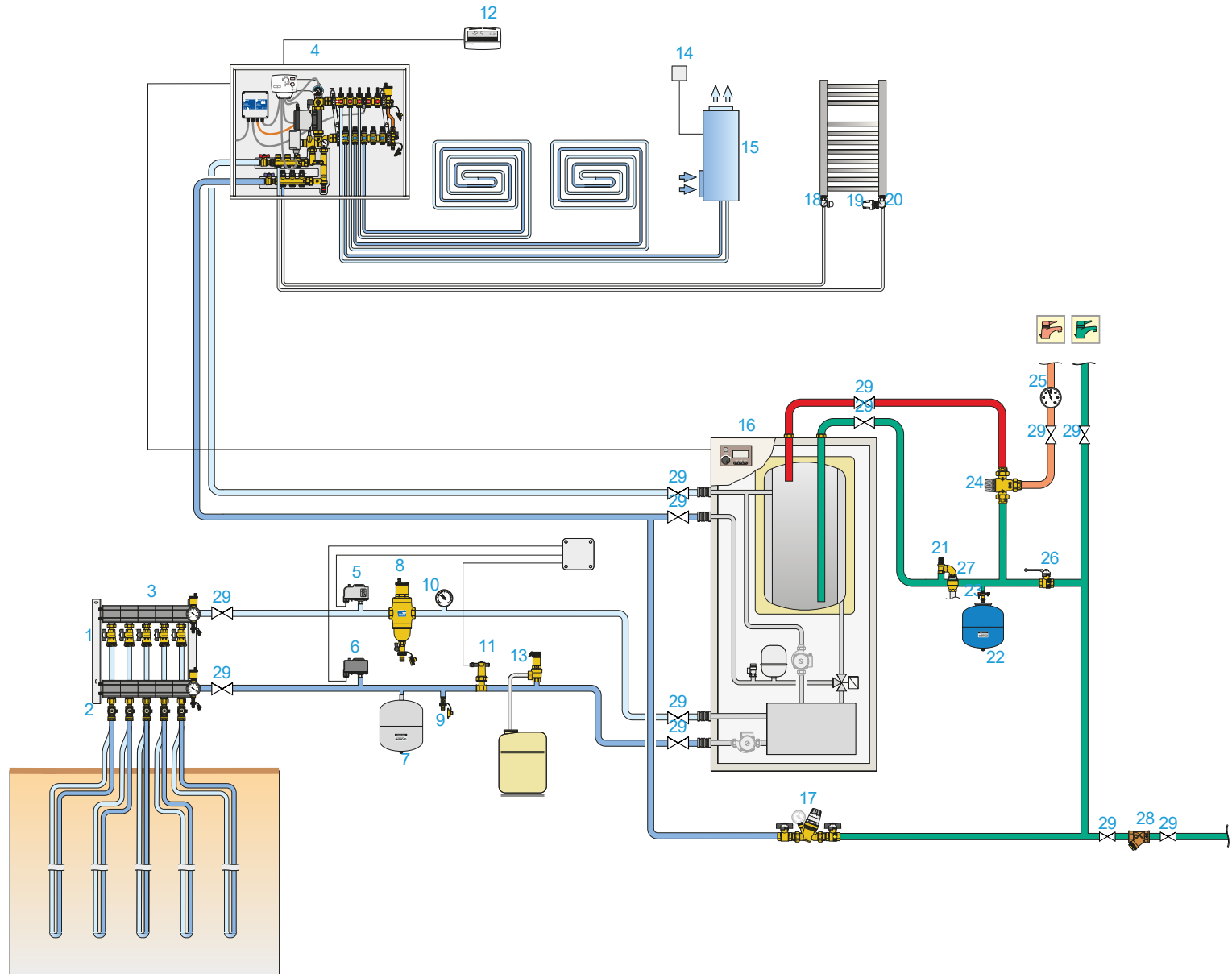
---

注：系统的控制、膨胀、安全元件的选型设计应该与锅炉的功率和系统的特征匹配，同时必须遵循现行的法律及规范。

## 地源热泵供暖及制冷系统，内置储热水箱 供暖模式



## 地源热泵供暖及制冷系统，内置储热水箱 制冷模式



## 图例

序号	产品描述	系列
1	截止球阀, 聚乙烯管接套筒	871
2	截止球阀, 可内置流量传感器	111
3	热泵一次系统集分水器	110
4	电子模拟式温控中心及一二次分水器组合	171
5	安全压力开关	625
6	最低压力开关	625
7	供暖系统膨胀罐	556
8	DISCALDIRT® 微泡排气除污阀	546
9	注/泄水阀	
10	压力表	557
11	水流开关	315
12	液晶显示计时温控器	739
13	标准型安全阀	527
14	湿度开关	
15	除湿机	
16	水/水式地源热泵, 内置生活热水储热水箱	
17	自动补水组件	
18	散热器三维左侧型回水阀	226
19	散热器恒温控制器	200
20	散热器三维左侧型温控阀	226
21	生活热水系统安全阀	531
22	生活热水系统膨胀罐	568
23	膨胀罐截止阀	5580
24	可调式恒温混合阀	5231
25	温度表	688
26	止回球阀	3230
27	安全阀泄水漏斗	5521
28	Y型过滤器	577
29	截止阀	

## 产品说明：

序号	产品描述	数量
1	截止球阀，聚乙烯管接套筒，适合于热泵一次系统；黄铜主体，NBR密封；耐压16 bar，耐温40。 CALEFFI 系列：871	1
2	截止球阀，可内置流量传感器，适合于热泵一次系统；黄铜主体，工程塑料阀盖，不锈钢密封卡子；耐压6 bar，耐温-10 - 40，环境温度-20 - 60。 CALEFFI 系列：111	1
3	热泵一次系统预组装集分水器，包含供回水集分水管、自动排气阀、注/泄水阀、带保温的堵头；集分水管工程塑料，末端堵头、自动排气阀、注/泄水阀黄铜材质，不锈钢弹簧，耐压6 bar，耐温-10 - 60，环境温度-20 - 60 CALEFFI 系列：110	1
4	电子模拟调节式温控中心及一二次分水器组合 CALEFFI 系列：171	1
5	安全压力开关，手动复位，CE认证；耐压15 bar，耐温0-110，接触电流16 A(10) 250 V，保护级别IP 44。 CALEFFI 系列：625	1
6	最低压力开关，手动复位，CE认证；耐压5 bar，耐温0-110，接触电流16 A(10) 250 V，保护级别IP 44。 CALEFFI 系列：625	1
7	焊接式膨胀罐，供暖型，膜片式，CE认证；碳钢主体，SBR膜片，镀锌钢管接口，耐压6 bar，预充压力1.5 bar，耐温-10 - 70。 CALEFFI 系列：556	1
8	DISCALDIRT微泡排气除污阀，水平管道连接式，内螺连接；黄铜阀体及阀杆，PA66G30分离网，不锈钢排气浮球杠杆及弹簧，PP材质浮球，EPDM密封；耐压10 bar，排气压力10 bar，耐温0 - 110，最小颗粒杂质分离能力5 um。 CALEFFI 系列：546	1
9	注/泄水阀，带泄水软管接口；黄铜阀体和球体，EPDM密封，耐压10 bar，耐温110。 CALEFFI 系列：538	1
10	压力表，精度UNI 2.5，符合INAIL法规；耐温-20 - 90。 CALEFFI 系列：557	1
11	水流开关；适合1-8"管道，CE认证；黄铜阀体，消防级塑料盖，不锈钢阀杆、靶片及弹簧，EPDM密封耐压10 bar，耐温-30 - 120，接触电流16 A(10) 250 V，保护级别IP54。 CALEFFI 系列：626	1
12	液晶显示周计时温控器，冬/夏切换模式，电池供电，保护级别IP 30 CALEFFI 系列：739	1
13	标准型安全阀，INAIL认证调试，内螺连接；阀体、阀盖及阀杆为黄铜，EPDM活塞及膜片，不锈钢弹簧；公称压力PN10，最大开启压力10%，最低关闭压力20%，耐温5-110，设定压力2.25 - 2.5 - 2.7 - 3 - 3.5 - 4 - 4.5 - 5 - 5.4 - 6 bar。 CALEFFI 系列：527	1
14	湿度开关	1
15	除湿机	1
16	水/水式地源热泵，内置生活热水储热水箱	1
17	BA型回流防止器、Y型过滤器、减压阀和截止阀组成的补水阀组；阀体、阀杆、活动元件及截止阀为黄铜，补水阀盖PA66GF30，过滤器阀体青铜，不锈钢滤网，NBR密封；耐压10 bar，调节压力0.2-4 bar，耐温65，过滤网眼0.28 mm。 CALEFFI 系列：574000	1
18	三维型回水阀，左侧连接式，适合与塑料管或铜管连接；阀体黄铜镀铬，阀芯黄铜，EPDM密封，耐压10 bar，耐温5 - 100。 CALEFFI 系列：226	1
19	恒温控制器，内置液体感温元件，TELL认证；温度调节范围7 - 28。 CALEFFI 系列：200	1

序号	产品描述	数量
20	三维型温控阀，左侧连接式，适合与塑料管或铜管连接；阀体黄铜镀铬，阀芯黄铜，EPDM密封，耐压10 bar，带恒温控制器最大工作压差1 bar，耐温5 - 100。 CALEFFI 系列：226	1
21	生活热水安全阀，内螺连接；阀体、阀盖及阀杆为黄铜，EPDM活塞及膜片，不锈钢弹簧；公称压力PN10，最大开启压力20%，最低关闭压力20%，耐温5-100，设定压力4 - 6 - 8 - 10 bar。 CALEFFI 系列：531	1
22	焊接式膨胀罐，生活热水型，水囊式，CE认证；碳钢主体，丁基膜片（8-33升），EPDM膜片（50-500升）镀锌钢管接口，耐压10 bar，预充压力2.5 bar，耐温-10 - 70。 CALEFFI 系列：568	1
23	膨胀罐截止球阀，带泄水阀；黄铜阀体及球体，不锈钢弹簧，EPP密封，耐压6 bar，耐温85。 CALEFFI 系列：5580	1
24	恒温混合阀，适合于大中型热水系统；防脱锌铜阀体，PPSG40活塞，不锈钢弹簧，EPDM水力密封；耐压14 bar，最低动压0.2 bar，耐温90，混合出水调节温度35 - 65。 CALEFFI 系列：5231	1
25	温度表，中心接口，带温度探头接口，符合INAIL法规；刻度0 - 120。 CALEFFI 系列：688	1
26	止回球阀，内螺连接，杆式手柄；黄铜阀体及球体，不锈钢弹簧，NBR止回密封，PTFE阀杆密封，耐压16 bar，止回阀开启压力0.02 bar，耐温5-90。 CALEFFI 系列：3230	1
27	安全阀泄水漏斗，泄水方向可调节，铸铝材质 CALEFFI 系列：5521	1
28	过滤器，内螺连接；青铜阀体，不锈钢过滤网，非石棉密封，PN16（1/2" - 2"），PN10（2 1/2" - 3"），耐温-20-110，网眼0.4 mm（1/2" - 1 1/2"），0.53 mm（2" - 3"） CALEFFI 系列：577	1
29	截止阀	12