

意大利卡莱菲

# 储热式热水器单向泄压阀

5261型



Cert. n° 0003  
ISO 9001

01019/07(中)



## 功能

单向泄压阀用于储水式热水器。

它由起到以下功能的元件构成：

- 安全泄压功能：防止储热水箱冷水加热后压力升高超过安全承压值。
- 防污染功能：防止储热水箱加热的水回流到冷水系统。
- 截止功能：检修或维护热水器时将供水系统与热水器断开。

单向泄压阀属于欧洲现行法规强制安装产品。其技术规格符合欧洲EN1487的相关规定。



## 产品范围

526152型	热水器单向泄压阀	口径3/4"
526153型	热水器单向泄压阀，带泄水弯管	口径3/4"
319601型	单向泄压阀泄水漏斗	口径1" F × Ø32/25 mm

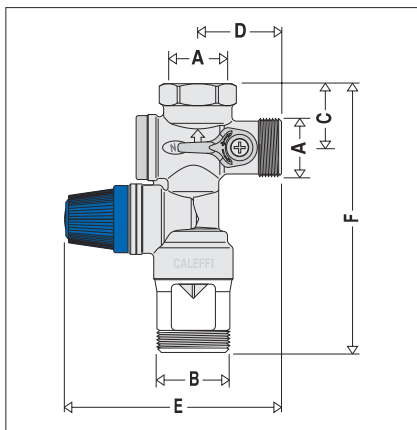
## 技术及构造特征

### 材质

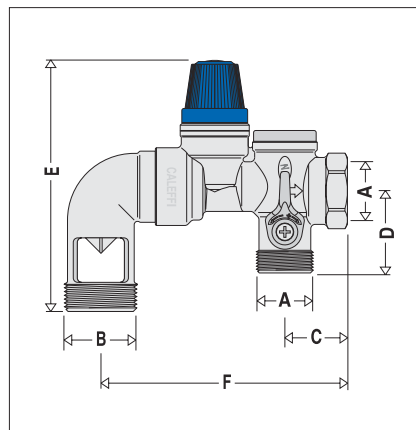
- 阀体：UNI EN 12165 CW617N黄铜镀铬
- 球阀：UNI EN 12164 CW614N黄铜合金
- 止回阀：UNI EN 12164 CW614N黄铜合金
- 安全阀活塞：EPDM
- 安全阀阀座：不锈钢
- 水力密封：EPDM
- 弹簧：UNI 3823 不锈钢

- 适用介质：水
- 最高水温：120°C
- 最大工作压力：10 bar
- 安全阀设定压力：7 bar
- 热水器最大功率：10 kW
- 8.4 bar (+20%) 时泄流量：水：> 600 l/h  
蒸汽：> 220 kg/h
- 口径：冷水入水：3/4" M  
热水器入水：3/4" F  
泄水：1" M

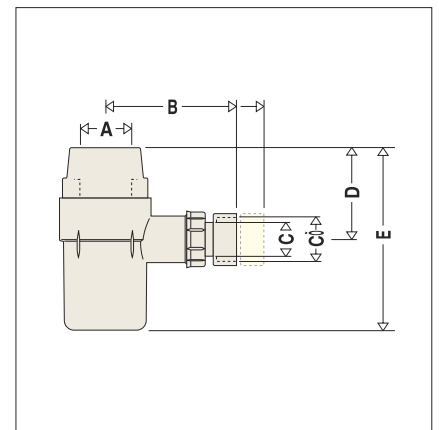
## 尺寸图



编号	A	B	C	D	E	F	重量(kg)
526152	3/4"	1"	29	38	98.5	122	0.42



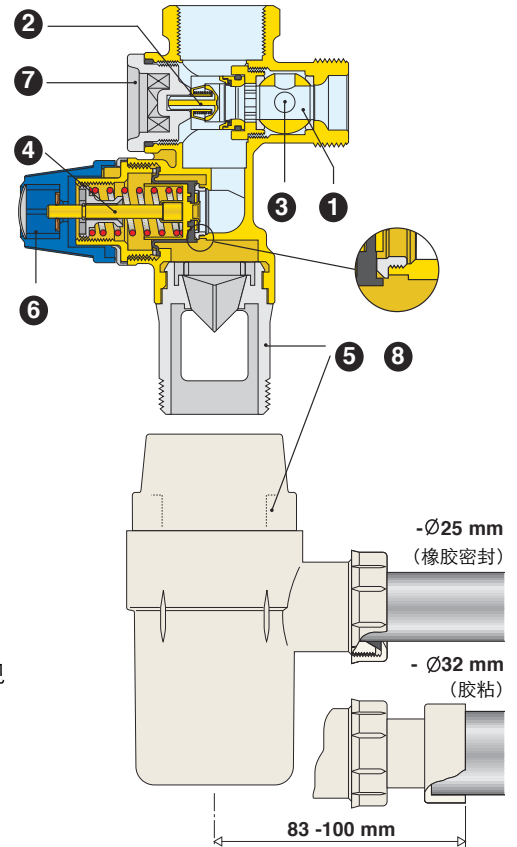
编号	A	B	C	D	E	F	重量(kg)
526153	3/4"	1"	29	38	114	116.5	0.59



编号	A	B	C	C'	D	E	重量(kg)
319601	1"	83-100	Ø25	Ø32	55	117	0.08

## 部件名称

- ① 截止阀
- ② A级止回阀
- ③ 止回阀检测口
- ④ 安全阀
- ⑤ 防虹吸泄水漏斗
- ⑥ 手动泄压手柄
- ⑦ 止回阀芯更换堵头
- ⑧ 不锈钢阀座



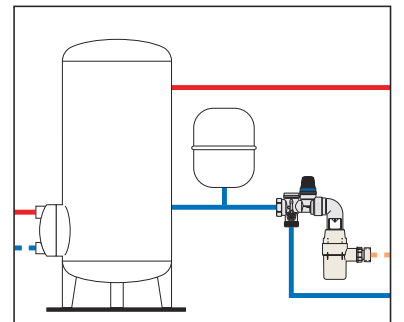
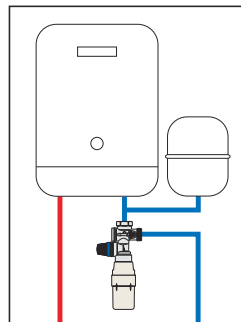
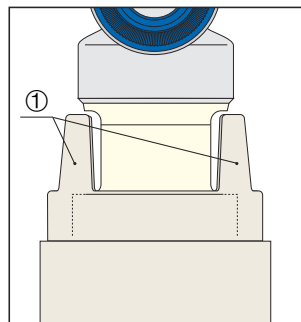
## 欧盟EN1487认证产品

欧盟EN1487:2000法规的'住宅用阀门-水力安全组件-构造及技术要求'一章里,对储水式热水器单向泄压阀的构造特征做了详细的规定。

卡莱菲5261型单向泄压阀经过CSTB和Belgagua机构认证,符合EN1487法规要求。

## 泄水漏斗

根据EN1487法规,单向泄压阀的泄水口需要连接泄水漏斗,防止外泄的水溅出。319型泄水漏斗的两侧隔板①能将泄水时向外侧溅出的水收集排放到下水管道中。



### 526152型

热水器单向泄压阀。EN1487认证。带截止阀和A级可检测型止回阀。不锈钢安全阀座。冷水进水口径3/4"。热水器接口口径3/4"。泄水口径1"。黄铜镀铬阀体。EPDM密封,最高水温120℃。最大工作压力10 bar。安全阀设定压力7 bar。

### 526153型

热水器单向泄压阀,水平安装式。EN1487认证。带截止阀和A级可检测型止回阀。不锈钢安全阀座。热水器接口口径3/4"。泄水口径1"。黄铜镀铬阀体。EPDM密封,最高水温120℃。最大工作压力10 bar。安全阀设定压力7 bar。

### 319601型

单向泄压阀防虹吸泄水漏斗。接口1"。塑料材质。



我们保留对本产品样本内产品及技术数据随时更改的权力,恕不另行通知。

意大利卡莱菲公司北京办事处

地址:北京市大兴区长子营镇长恒路20号院联东U谷14号楼 102615 电话:(010)-5637 0265

全国统一服务热线: 400 089 0178

www.caleffi.cn info@caleffi.com.cn © Copyright 2016 Caleffi