

减压阀



5360-5362-5365-5366型



功能

在居民供水系统中，自来水管网压力通常偏高且压力不稳定。减压阀运用于家庭的自来水供水系统中，起到了降低并且稳定入户的自来水压力的作用。

质量可靠的减压阀最显著的功能就是需要在上游压力变化的情况下自动保持下游压力恒定不受任何影响。



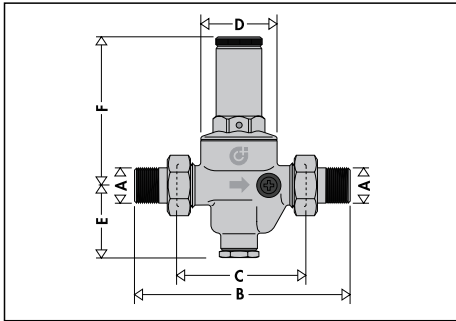
产品范围

5360.1型减压阀，外螺，带压力表	口径 DN 15 (1/2"), DN 20 (3/4"), DN 25 (1"), DN 32 (1 1/4"), DN 40 (1 1/2")
5360.0型减压阀，外螺，带压力表接口	口径 DN 15 (1/2"), DN 20 (3/4"), DN 25 (1"), DN 32 (1 1/4"), DN 40 (1 1/2")
5362.1型减压阀，内螺，带压力表	口径 DN 15 (1/2"), DN 20 (3/4"), DN 25 (1")
5362.0型减压阀，内螺，带压力表接口	口径 DN 15 (1/2"), DN 20 (3/4"), DN 25 (1")
5365.1型减压阀，外螺，带前后压力表	口径 DN 40 (1 1/2"), DN 50 (2")
5365.0型减压阀，外螺，带前后压力表接口	口径 DN 40 (1 1/2"), DN 50 (2")
536660型减压阀，法兰连接，带前后压力表	口径 DN 65

技术构造及特征

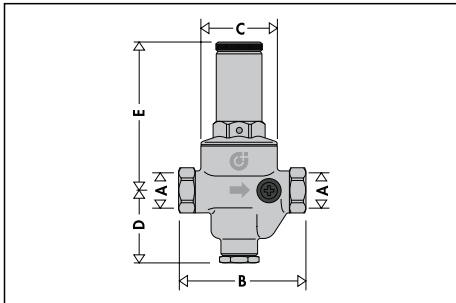
系列 ↖	5360/5362	5365	5366
材质: - 阀体 - 阀盖 - 膜片 - 密封材料 - 阀座及过滤网	EN 1982 CB752S防脱锌铜合金 CR EN 1982 CB752S EN 12165 CW617N黄铜 NBR EPDM 不锈钢	EN 1982 CB499K青铜 EN 1982 CB753S黄铜 NBR EPDM 不锈钢	EN 1982 CB499K青铜 EN 1982 CB753S黄铜 NBR EPDM 不锈钢
性能: - 进水耐压 - 出水可调压力范围 - 工厂预调压力 - 最高工作水温 - 压力表盘范围 - 介质 - 符合 - 噪音等级	25 bar 0.5~6 bar 3 bar 80°C 0~10 bar 水 EN1567 I	25 bar 0,5~6 bar 3 bar 80°C 前压力表 0~25 bar 后压力表 0~10 bar 水 EN1567 -	16 bar 0,5~6 bar 3 bar 80°C 前压力表 0~25 bar 后压力表 0~10 bar 水 - -
连接方式:	- 5360; 1/2"~1 1/2" (ISO 7-1) 外螺活接 - 5362 1/2"~1" (ISO 228-1)内螺	1 1/2"~2" (ISO 7-1) 外螺活接	法兰连接DN 65, PN 16 对接法兰 EN 1092-1
压力表接口:	1/4" (ISO 228-1)内螺	1/4" (ISO 228-1)内螺	3/8" (ISO 228-1) 内螺

尺寸图

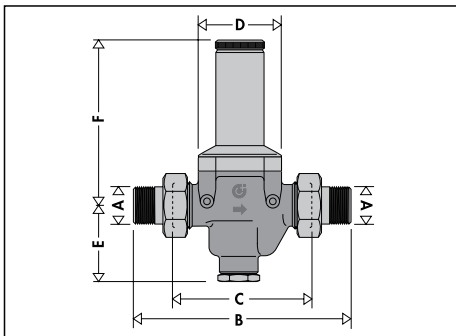


编号	DN*	A**	B	C	D	E	F	重量 (kg)
536040/1	15	1/2"	140	76 ^ø	∅51	53.5	89.5	1.25
536050/1	20	3/4"	160	90 ^ø	∅60	54	111.5	1.95
536060/1	25	1"	180	95 ^ø	∅60	54	111.5	1.82
536070/1	32	1 1/4"	200	110 ^ø	∅72	63	126	3.14
536080/1	40	1 1/2"	220	120 ^ø	∅72	63	126	3.64

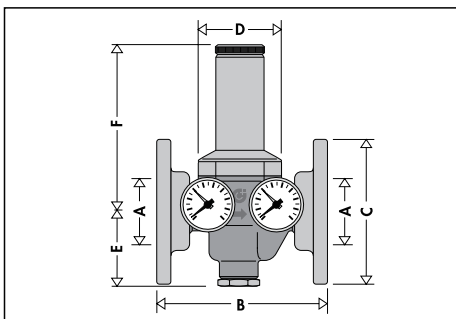
* 可替换5350



编号	DN*	A**	B	C	D	E	重量 (kg)
536240/1	15	1/2"	81	∅51	53.5	89.5	1.10
536250/1	20	3/4"	95	∅60	54	111.5	1.57
536260/1	25	1"	100	∅60	54	111.5	1.58



编号	DN*	A**	B	C	D	E	F	重量 (kg)
536580/1	40	1 1/2"	260	160	110	97	201	9.2
536590/1	50	2"	280	160	110	94	204	10.4



编号	A	B	C	D	E	F	重量 (kg)
536660	DN 65	225	∅185	110	94	204	14.9

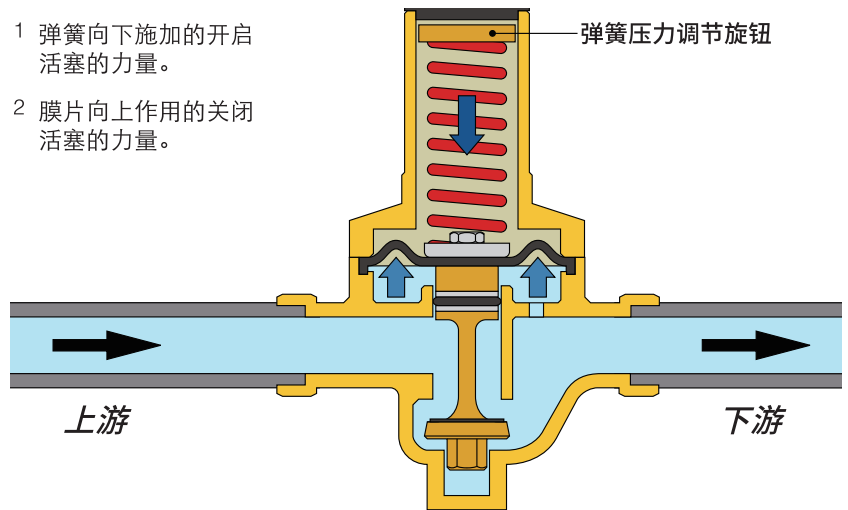
* 阀体

** 接口

工作原理

减压阀的工作原理建立在两个基本点压力平衡的基础上:

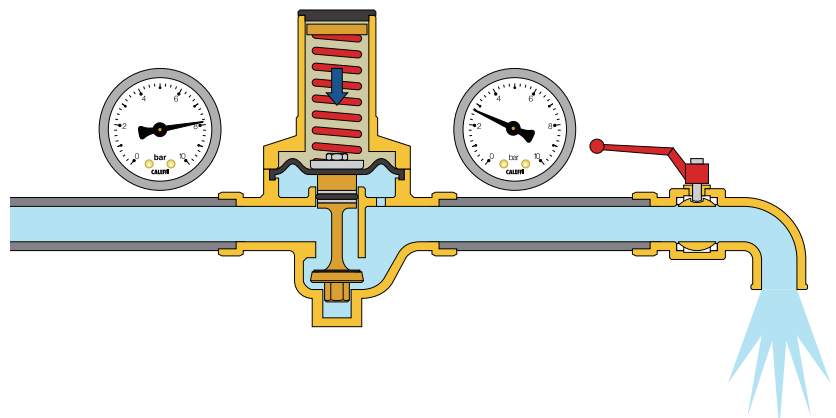
- 1 弹簧向下施加的开启活塞的力量。
- 2 膜片向上作用的关闭活塞的力量。



用水时工作状态

当水龙头打开时，弹簧的压力大于作用于膜片下端的水压，活塞向下移动打开水流通道。

下游用水龙头开启越多，作用于膜片下端的水压越小，通过减压阀的流量越大。

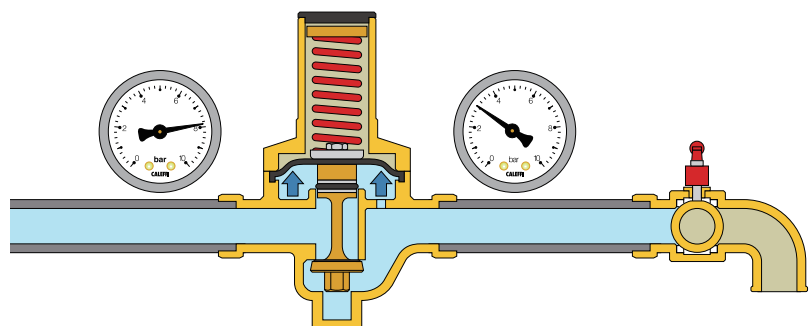


无水时工作状态

当水龙头关闭时，下游水压升高，将膜片向上推动。

膜片向上推动使活塞关闭水流通道，将下游压力稳定在设定的压力值。

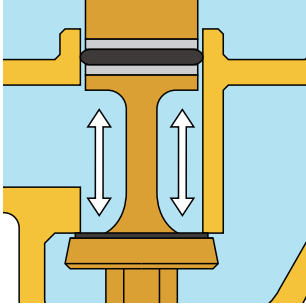
膜片向上的作用力稍高于弹簧的张力就能使减压阀迅速关闭。



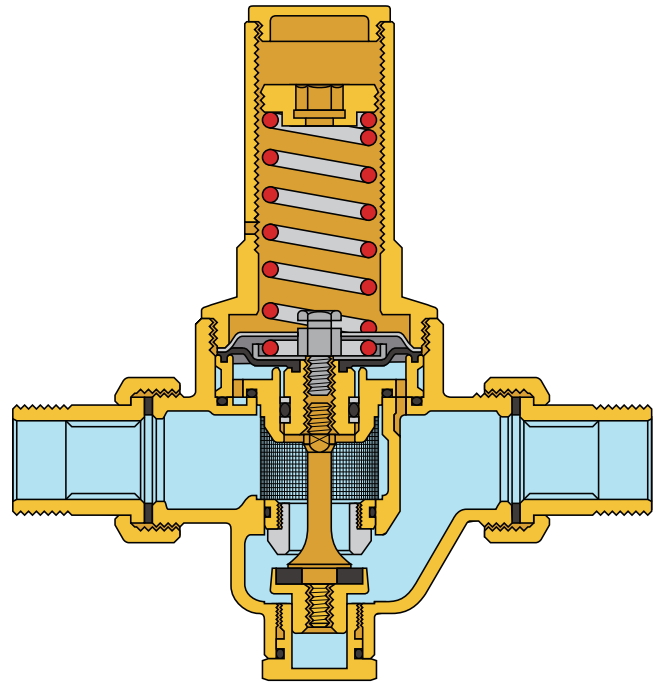
构造特征

平衡型活塞

卡莱菲系列减压阀均使用平衡型活塞，它的优点在于减压阀下游的压力不受任何上游压力波动的影响。减压阀的流量越大。



如左图所示，因为活塞的面积与阀杆座的面积相同。所以作用于活塞向下的压力与阀杆补偿座向上的压力相互抵消。因此活塞的动作只与膜片下感应的阀后压力与弹簧设定的压力之间的压差有关系。



低噪音

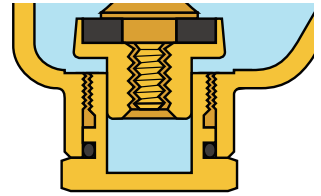
根据流体力学设计的内部结构将噪音控制在20分贝以内。基于此特点，根据欧盟法规EN 1567，卡莱菲5360型减压阀被评定为I噪音等级。

阻力小

根据流体力学设计的内部结构有效降低了压力损失，保证在大流量的情况下阻力仍然很小。这一点在当今的供水系统中尤其重要，因为现在的供水系统中很多元件的压力损失很大，如恒温水龙头等。因此需要减压阀的压力损失值低。

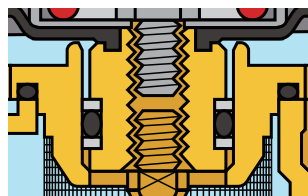
活动部分

右图所示的活动元件的接触部分如果形成水垢会影响减压阀的正常使用。因此在这些部位热镀PTFE，最有效地减少活动元件堵塞的可能性。



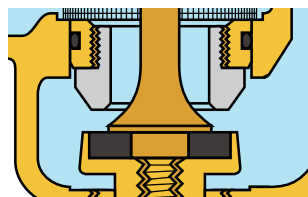
耐高压

与上游压力接触的部分为耐高压设计。右图所示的阀杆补偿座密封环为抗挤压PTFE，能保证减压阀在进水压力25公斤以下连续正常地工作。



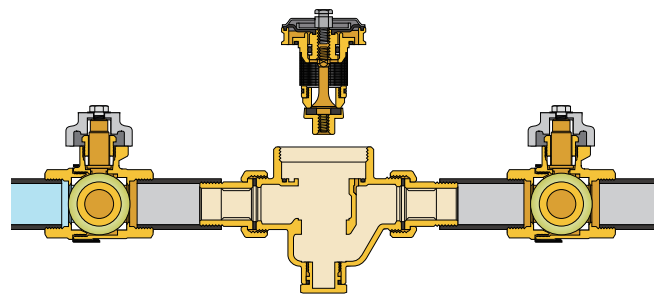
阀座

水流经过活塞的部分因为流速较高，所以阀座使用不锈钢材料，能保证减压阀的使用寿命。



可抽取阀芯

包含膜片，过滤网，阀座，活塞及阀杆的一体式阀芯可以抽取，便于清洗或更换。



参考法规

减压阀符合欧盟法规EN 1567。

水流特征

图1 流速/流量图

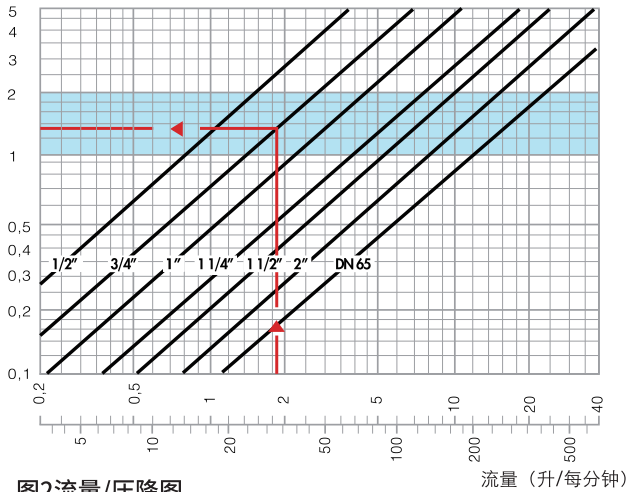
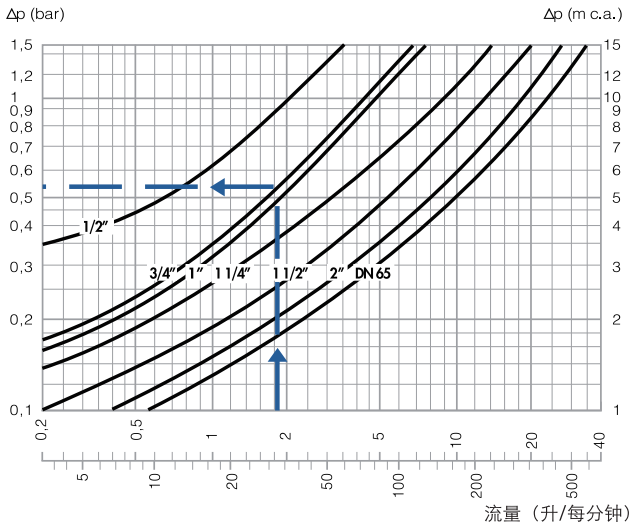


图2 流量/压降图



参考条件: 上游压力=8 bar
下游压力=3 bar

以下家庭用水龙头流量图表有助于正确地选择减压阀口径:

用水龙头流量表

浴缸, 洗菜盆, 洗碗机	12升/每分钟
淋浴	9升/每分钟
洗脸盆, 洁身器, 洗衣机, 抽水马	6升/每分钟

在计算用水流量时必须考虑同时用水概率, 以避免选择的口径过大。一般来说, 家庭人口越少, 同时使用两个以上水龙头的概率也越低。

减压阀选型

用水龙头数量	居民用水	公共用水	用水龙头数量	居民用水	公共用水	用水龙头数量	居民用水	公共用水
5	54	64.5	35	23.2	30	80	16.5	22
10	41	49.5	40	21.5	28	90	16	21.5
15	35	43.5	45	20.5	27	100	15.5	20.5
20	29	37	50	19.5	26	150	14	18.5
25	27.5	34.5	60	18	24	200	13	17.5
30	24.5	32	70	17	23	300	12.5	16.5

正确选择减压阀口径的步骤如下:

- 计算所有用水龙头的用水总量

示例:

2个洁身器 流量=12升/每分钟
1个淋浴 流量=9升/每分钟
2个洗手盆 流量=12升/每分钟
2个抽水马桶 流量=12升/每分钟
1个浴缸 流量=12升/每分钟
1个洗菜盆 流量=12升/每分钟
1个洗衣机 流量=12升/每分钟

总流量=81升/每分钟
用水龙头=10个

示例:

设计流量: 总流量×41%=33升/每分钟

减压阀选择的理想流速应该在1-2米/每秒之间, 这能减少管道的噪音及水流对各种用水设备的损耗。

- 图1-流速/流量图中的蓝色区域即是减压阀的理想流速区域。

示例:

延流量33升/分钟的纵坐标选择, 在蓝色区域内, 与3/4\"/>

- 图2为流量/压降图: 表示每个口径的减压阀在一定流量下带来的压力的损失。

示例:

设计流量=33升/每分钟, 压力损失=0.55公斤 (见图2)

建议流量

以平均值2米/秒的流速相对应的各口径流量值, 符合欧盟EN 1567法规的要求。

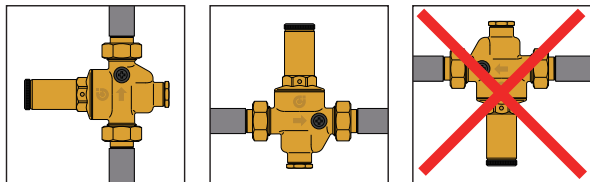
口径	1/2"	3/4"	1"	1 1/4"	1 1/2"	2"	DN 65
流量 (立方米/每小时)	1.27	2.27	3.6	5.8	9.1	14	24
流量 (升/每分钟)	21.16	37.83	60	96.66	151.66	233.33	400



选型软件请见
www.caleffi.cn,
Apple Store和Google play

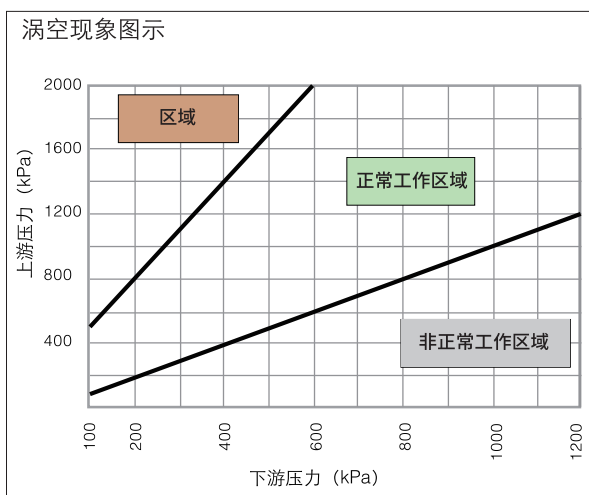
安装图示

- 1) 安装减压阀前将所有用水龙头打开清洗管道并排除管道中存在的气体。
- 2) 在减压阀前后安装截止阀以便将来检修.减压阀前可以安装内置止回阀芯的截止阀（如CALEFFI止回球阀）。
- 3) 减压阀可水平或垂直安装，禁止倒装。



- 4) 关闭减压阀后面的截止阀。
- 5) 用内六角板手调节阀门上部的旋钮，顺时针为增加压力逆时针为降低压力。
- 6) 阀后压力表显示的压力值就是调节后的下游压力（卡莱菲减压阀的出厂设定压力为3 bar）。

安装指示



涡空现象可能腐蚀阀门的密封区域，造成设备运转异常、震动以及产生噪音。为了最大程度降低减压阀内部发生涡空现象的风险，强烈建议参考图示的工作条件。由于工作因素及条件多变，如：系统压力、温度、是否含有空气、流量及流速，均可影响到减压阀的工作表现；建议上游压力与下游压力的比例维持在2:1，不要超过3:1（例如，上游压力10 bar，下游压力5 bar，压力比值为10/5=2:1）。这样的情况下，涡空现象发生的可能性最小，但不排除减压阀工作期间系统内部其他多种因素可能造成的影响。如果压力比值超过该范围，那么则应测量系统的设计压力或第一级减压阀的压力（例如，第一级减压阀16~8 bar，那么二级减压阀则为8~4 bar）。

应按照设备说明连接减压阀的上游管路和下游管路，避免安装中产生震动或噪音等现象。

接口安装

不建议将减压阀安装于接口内部，原因如下：

- 产生的霜冻可能损害减压阀
- 不便于检测及维护
- 不便于压力表读数
- 杂质可能通过排气孔进入设备

水锤现象

水锤现象时损害减压阀的主要因素之一。安装期间，最好使用消除水锤现象的特殊设备。

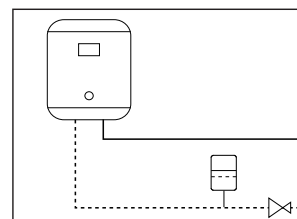
异常工作状态

用户经常将系统压力不正常的问题归罪于减压阀，而实际上是系统本身的问题，比如：

1 使用储水式热水器的系统里减压阀后压力升高。

这个现象源于热水器加热时压力升高，而在无人用水状态时，由于减压阀处于关闭状态，升高的压力不能“放泄”造成。

解决的办法是在热水器的进水口与减压阀之间安装膨胀罐，用于吸收升高的压力。



2 减压阀阀后压力与设定压力不一致

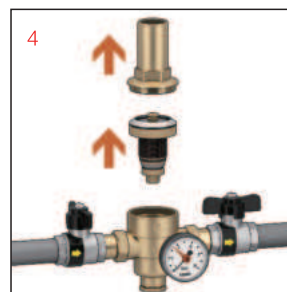
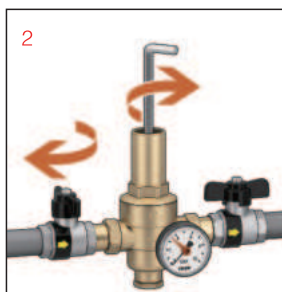
在水质较差的情况下，流经减压阀的杂质容易堆积在阀座与密封活塞之间，减压阀不能完全关闭，上游压力会逐渐渗入下游压力因此阀后压力升高。

解决的办法是在减压阀前面安装过滤器，并定期清洗阀芯(见维护指导)。

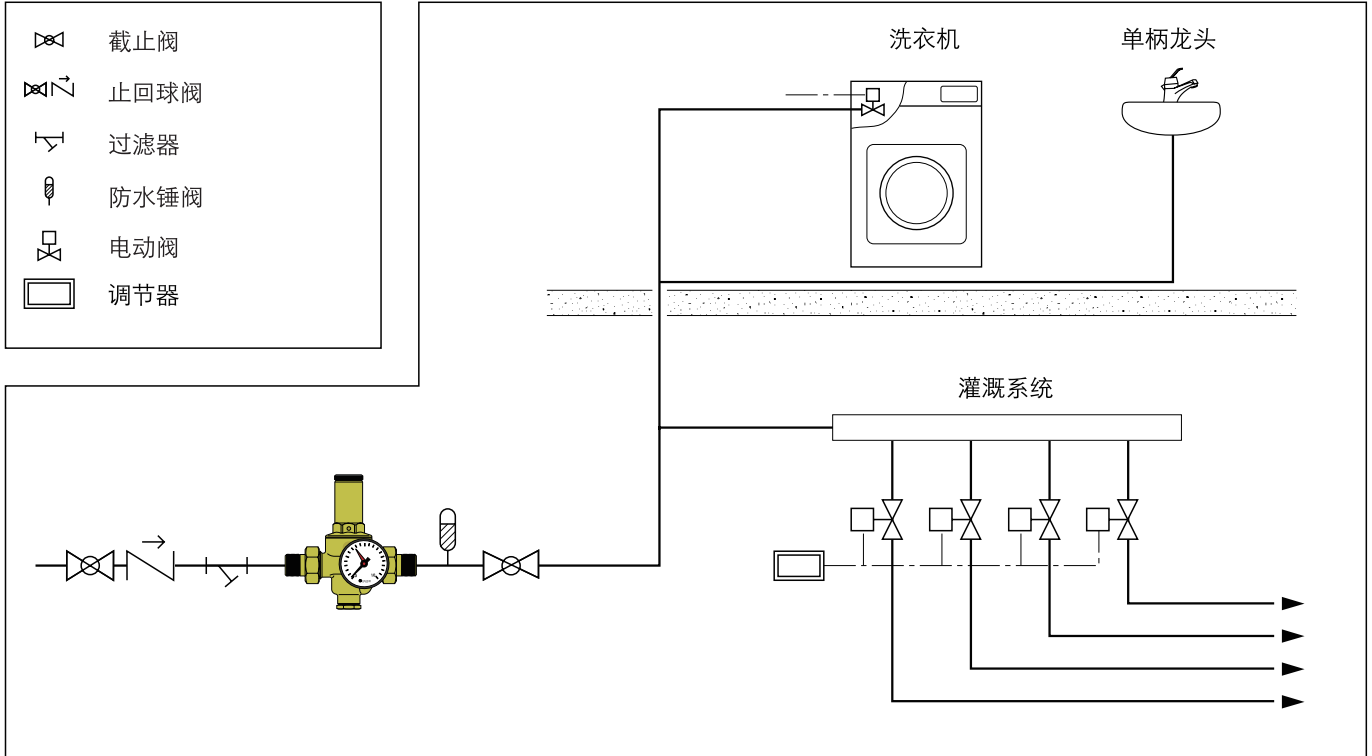
维护指导

定期清洗，或更换减压阀阀芯的步骤如下：

- 1 将减压阀前后的截止阀关闭。
- 2 将减压阀阀盖上的调节旋钮沿逆时针方向旋转使调压簧完全松开。
- 3 拆下阀盖。
- 4 用两个改锥将阀芯抽取出来。
- 5 阀芯可以进行彻底的清洗，或者在必要时进行更换。
- 6 重新调节压力。



运用图示



性能概述

5360型

减压阀，带补偿阀座，符合欧盟法规EN 1567。口径DN 15-DN 40。螺纹口径1/2"-1 1/2" (ISO 7/1) 外螺活接。阀体防脱锌铜合金，阀盖黄铜。阀座和过滤网为不锈钢材质。膜片NBR。EPDM密封。适用介质：水。最高工作温度80°C。最高工作压力25 bar。出水可调压力0.5~6 bar。阀芯活动部分热镀PTFE。阀芯、膜片、过滤网、阀座和活塞一体式可抽取，便于维修及保养。

5362型

减压阀，带补偿阀座。口径DN 15-DN 25。螺纹口径1/2"-1" (ISO 228-1) 内螺。阀体防脱锌铜合金，阀盖黄铜。阀座和过滤网为不锈钢材质。膜片NBR。EPDM密封。适用介质：水。最高工作温度80°C。最高工作压力25 bar。出水可调压力0.5~6 bar。阀芯活动部分热镀PTFE。阀芯、膜片、过滤网、阀座和活塞一体式可抽取，便于维修及保养。

5365型

减压阀，带补偿阀座，符合欧盟法规EN 1567。口径DN 40-DN 50。螺纹口径1 1/2"-2" (ISO 7/1) 外螺活接。阀体青铜，阀盖黄铜。阀座和过滤网为不锈钢材质。膜片NBR。EPDM密封。适用介质：水。最高工作温度80°C。最高工作压力25 bar。出水可调压力0.5~6 bar。阀芯活动部分热镀PTFE。阀芯、膜片、过滤网、阀座和活塞一体式可抽取，便于维修及保养。

5366型

减压阀，带补偿阀座。口径DN 65。法兰连接PN 16。阀体青铜，阀盖黄铜。阀座和过滤网为不锈钢材质。膜片NBR。EPDM密封。适用介质：水。最高工作温度80°C。最高工作压力16 bar。出水可调压力0.5~6 bar。带前后压力表，前压力表范围0~25 bar，后压力表范围0-10 bar。阀芯活动部分热镀PTFE。阀芯、膜片、过滤网、阀座和活塞一体式可抽取，便于维修及保养。



我们保留对本产品样本内产品及技术数据随时更改的权力，恕不另行通知。

意大利卡莱菲公司北京办事处 地址：北京市大兴区长子营镇长恒路20号院联东U谷14号楼 102615 电话：(010)-5637 0265
全国统一服务热线：400 089 0178

www.caleffi.cn info@caleffi.com.cn © Copyright 2018 Caleffi