

散热器手动排气阀及泄水阀

505 - 5054 - 5055 - 5080 - 560型



cert. n 0003
ISO 9001

01056/07(中)



功能

此系列散热器阀门分为两类：

- 手动/自动小型排气阀
- 泄水阀及泄水软管

散热器排气阀的功能是手动或者自动地排除散热器在注水及运行时存在的气体，保证了散热器正常的热效率。

泄水阀设计新颖，配套橡胶软管。泄水及关闭均非常方便。

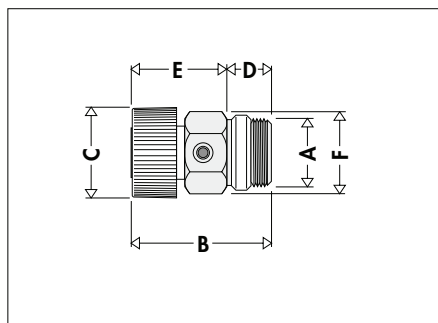
产品范围

505型	散热器手动排气阀	口径1/8" ,1/4" ,3/8" M
5054型	散热器手动排气阀,排气方向可调节	口径1/8" ,1/4" ,3/8" M
5055型	散热器手动排气阀, 软密封型	口径: 1/8" ,1/4" ,3/8" ,1/2" M
5080型	散热器吸湿自动排气阀	口径: 1/8" ,1/4" ,3/8" ,1/2" M
560421型	散热器泄水阀	口径: 1/2" M
560000型	泄水橡胶软管	

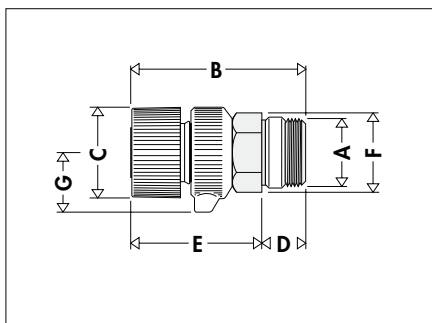
技术及构造特征

型号 ↔	505 / 5054	5055	5080	560421
材质：	UNI EN 12164 CW614N； 黄铜镀镍	UNI EN 12164 CW614N； 黄铜镀镍	UNI EN 12164 CW614N； 黄铜镀镍	UNI EN 12164 CW614N； 黄铜镀镍
- 阀体				
- 手柄	POMRAL 9010白色	POMRAL 9010白色	POMRAL 9010白色	
- 螺纹密封	PTFE	PTFE	PTFE	PTFE
特性：				
- 最大工作压力	10 bar	10 bar	10 bar	10 bar
- 最高水温	90°C	90°C	100°C	100°C

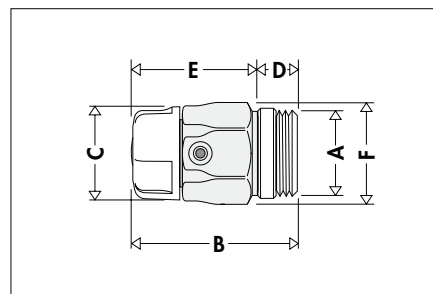
尺寸图



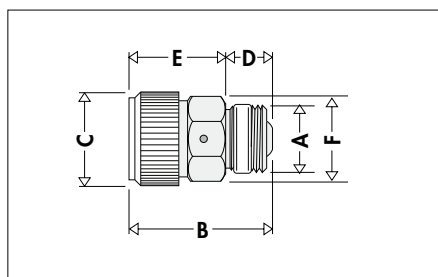
编号	A	B	C	D	E	F
505111	1/8"	29	18	7	22	Es.13
505121	1/4"	29	18	7	22	Es.13
505131	3/8"	32	18	7	25	Es.17



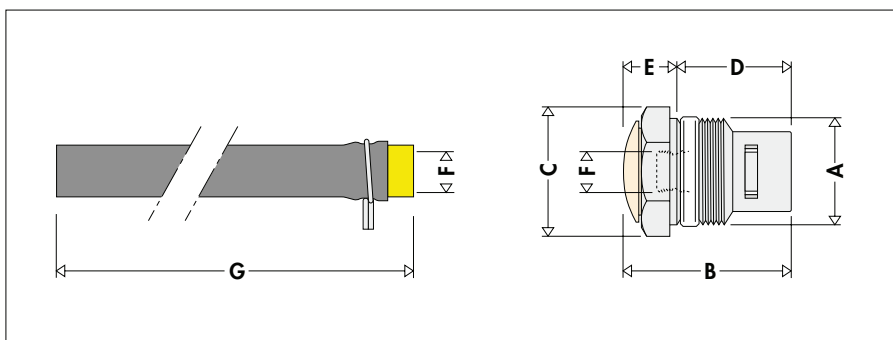
编号	A	B	C	D	E	F	G
505411	1/8"	36.5	18	7	29.5	Es.13	12
505421	1/4"	36.5	18	7	29.5	Es.13	12
505431	3/8"	37	18	7	30	Es.17	12



编号	A	B	C	D	E	F
505511	1/8"	30	18	7	23	Es.14
505521	1/4"	30	18	7	23	Es.14
505531	3/8"	33	18	7	26	Es.17
505541	1/2"	35	18	10	25	Es.17

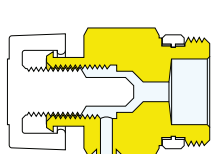


编号	A	B	C	D	E	F
508011	1/8"	30	18	10	20	Es.15
508021	1/4"	30	18	10	20	Es.15
508031	3/8"	30.5	18	10.5	20	Es.17
508041	1/2"	33	18	10	23	Es.17



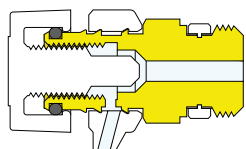
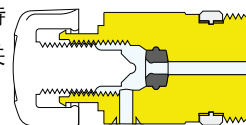
编号	A	B	C	D	E	F	G
560421	1/2"	32.5	Es.22	21.5	11	8 p. 1	-
560000	-	-	-	-	-	8 p. 1	205

工作原理/特殊构造



505
505型手动排气阀手柄拧开,气体从排气孔排出,直到水滴出现表明气体排尽。关闭手柄。

5055
其工作原理与前两者相同。最显著特征是内部的密封采用橡胶软密封。关闭更为平缓,手感更好。



5054
其工作原理与505类似,区别在于排气口可以360°旋转,方便安装及排气。



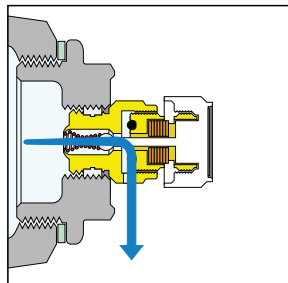
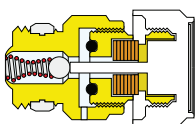
手柄与卡莱菲系列散热器温包的设计风格一样,使散热器安装后的效果更为统一、美观。

5080

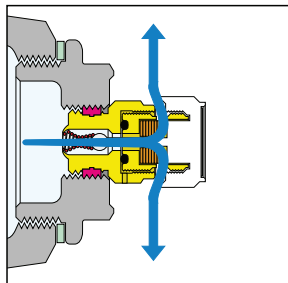
5080型散热器排气阀有手动及自动排气两种方式。

其手动排气方式与其它系列的手动排气阀相同。

而自动排气的方式则使用遇水膨胀关闭排气通道的吸湿纸片。

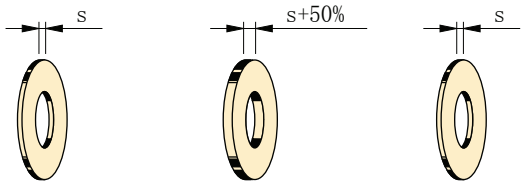


手动排气方式：将手柄稍微拧松一圈，空气从排气孔排出。此手动排气方式主要在系统注水时使用。



自动排气方式：将手柄拧到底，空气通过吸湿纸片间的缝隙从手柄两侧排出。此自动排气方式主要在系统运行时使用。

吸湿纸片遇水浸湿后体积约增大50%。



纸片干燥状态

纸片湿润状态

纸片凉干状态

系统正常运行时，纸片为湿润状态，其体积膨胀，纸片之间没有缝隙，所以系统水不会泄漏。当空气积聚后，纸片逐渐干燥，空气从纸片之间的缝隙排出。

纸片遇水膨胀关闭的时间仅为几秒。

而空气积聚使纸片干燥的时间则取决于系统的水温。

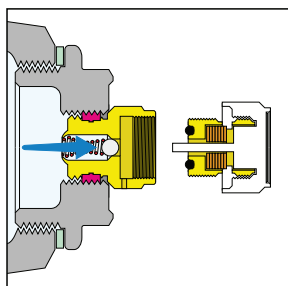
纸片干燥时间

水温 (°C)	40	50	60	70	80	90	100
干燥时间 (小时)	6	5	2 1/2	1 1/2	1	1/2	1/4

可更换阀芯

带吸湿纸片的阀芯与手柄为一体设计。阀芯从阀体取出时其内部的止回弹簧自动关闭防止系统水泄漏。

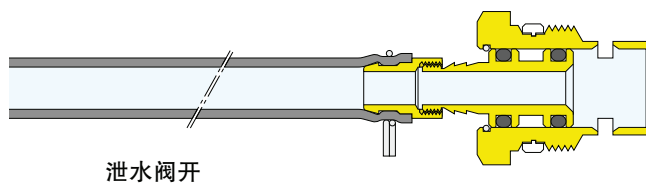
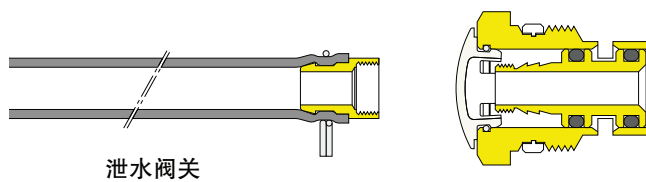
由于纸片易老化，所以建议每隔24个月更换一次阀芯。



560

泄水阀安装在散热器下侧接口。

泄水软管拧到泄水阀的接口上，向往拉出即打开泄水阀。泄水阀采用双重'O'型圈密封。



560型泄水阀运用演示



1 取下泄水阀塑料阀盖



2 将泄水软管拧到泄水阀上



3 水平拉动泄水软管即打开泄水阀将散热器管内部的水放到相应的盆里。

性能概述

505型

散热器手动排气阀。口径1/8 " -3/8 " 外螺。PTFE密封。黄铜镀镍。POM材料绝热手柄，白色。最高水温90°C。最大工作压力10 bar。

5054型

散热器手动排气阀。口径1/8 " -3/8 " 外螺。PTFE密封。黄铜镀镍。POM材料绝热手柄，白色。最高水温90°C。最大工作压力10 bar。排气方向可360° 调节。

5055型

散热器手动排气阀，EPDM软密封。口径1/8 " -1/2 " 外螺。PTFE密封。黄铜镀镍。POM材料绝热手柄，白色。最高水温90°C。最大工作压力10 bar。

5080型

散热器吸湿手/自动排气阀。口径1/8 " -1/2 " 外螺。PTFE密封。黄铜镀镍。POM材料绝热手柄，白色。最高水温100°C。最大工作压力10 bar。阀芯可更换。

560421型

散热器泄水阀。口径1/2 " 外螺。PTFE密封。黄铜镀镍。最高水温100°C。最大工作压力10 bar。

560000型

散热器泄水橡胶软管，与散热器泄水阀配套使用。



我们保留对本产品样本内产品及技术数据随时更改的权力，恕不另行通知。

意大利卡莱菲公司北京办事处

地址：北京市大兴区长子营镇长恒路20号院联东U谷14号楼 102615 电话：(010)-5637 0265

全国统一服务热线：400 089 0178

www.caleffi.cn info@caleffi.com.cn © Copyright 2016 Caleffi