

# 温度/压力安全阀



## 309 型



### 基本信息

卡莱菲309型温度/压力安全阀（简称为T/P阀），严格符合欧盟安全法规2014/68/EU，这个法规统一了欧盟各国压力设备的材质。

### 功能

T/P安全阀用于储水式的生活热水水箱上，避免热水在加热膨胀时压力升高或温度高于100°C后气化。当温度或压力达到设定值时，T/P阀自动打开，将水箱中的热水泄掉一部分到大气系统中使压力或温度恢复到设定值下面，而后T/P阀自动关闭。

注：本系列T/P阀符合欧洲安全标准EN 1490（4、7、10 bar）



### 产品范围

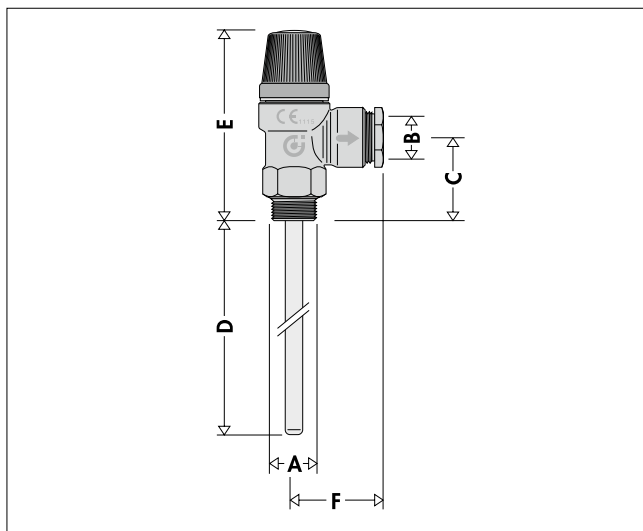
309 型温度/压力安全阀

口径1/2" x Ø 15 mm, 3/4" x Ø 15 mm 和 3/4" x Ø 22 mm

### 技术及构造特征

- 材质: - 阀体: 防脱锌铜合金 CR  
EN 12165 CW602N
- 阀杆: 黄铜 EN 12164 CW614N
  - 活塞及膜片: EPDM
  - 弹簧: 不锈钢 EN 10270-1 SH
  - 手柄: PA6G30
- 额定压力: PN 10
- 泄压量: - 1/2" 和 3/4" Ø 15; 10 kW  
- 3/4" Ø 22; 25 kW
- 适用介质: 水
- PED级别: IV
- 设定值: - 温度: 90°C  
- 压力: 3 - 4 - 6 - 7 - 10 bar
- 接口口径: 1/2" M x Ø 15 mm 卡套式泄水口铜管接头  
3/4" M x Ø 15 mm 卡套式泄水口铜管接头  
3/4" M x Ø 22 mm 卡套式泄水口铜管接头

### 尺寸图



### 编号对应

3094.0 型 - 3095.0 型 - 3094.5 型 - 3095.5 型				
3 → 3 bar	4 → 4 bar	6 → 6 bar	7 → 7 bar	0 → 10 bar

309542 型	309547 型
42 → 4 bar	47 → 4 bar

编号	A	B	C	D	E	F	重量(kg)
3094.0	1/2"	Ø 15	40	102	88	39	0.253
309542	3/4"	Ø 15	43	99	91	39	0.261
3095.0	3/4"	Ø 22	43	99	91	39	0.310
3094.5	1/2"	Ø 15	40	205	88	39	0.283
309547	3/4"	Ø 15	43	202	91	39	0.291
3095.5	3/4"	Ø 22	43	202	91	39	0.340

## 工作原理

T/P阀在以下两种设定值其中之一达到时打开：

-**温度**：浸入在水中的感温棒①在受热时膨胀，膨胀后感温棒上端的顶杆向上推动活塞②使阀门打开。开启的温度值设定为90℃。

-**压力**：T/P阀的活塞受到来自下端的水压，当水压达到设定值时膜片向上推动阀杆，打开活塞泄压。压力值可根据系统情况而定。

当温度和压力回归到设定值的误差范围之内时，阀门即自动关闭。

## 认证

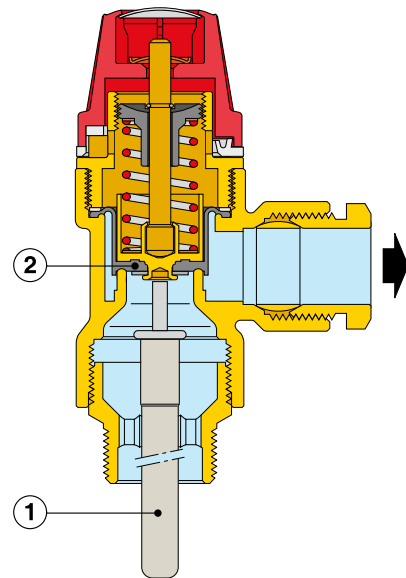
### CE 认证

309型T/P阀符合欧洲安全法令2014/68/EU认证，即耐压设备材质（简称PED）的认证。认证级别IV，具备CE标志。

### 欧盟EN 1490法规认证

欧洲标准EN 1490:2000，‘民用建筑阀门 - 温度/压力安全阀 - 测试及要求’章节里描述了T/P阀应该具备的构造及技术特征。

卡莱菲309型T/P阀受英国Buildcert机构认证为符合欧盟EN 1490标准（4-7-10 bar）。



## 安装

在安装之前，需要根据系统特征，由专业技术人员进行选型，根据现行的地方法规，做出正确的选择。禁止将其使用在生活热水储热水箱以外的系统中。

T/P阀应由专业合格人员进行安装，且必须符合现行法规。

需要遵循水流方向安装T/P阀，阀门上有箭头标识。

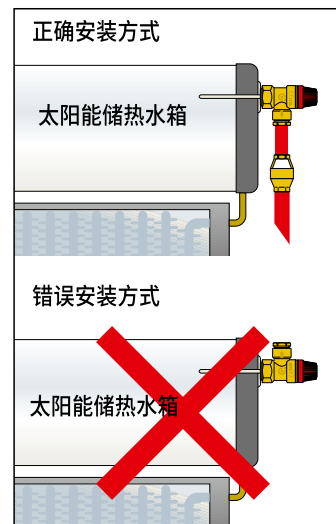
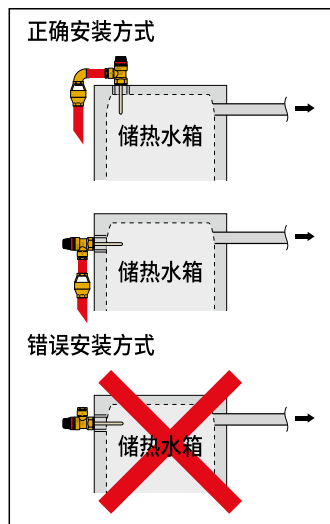
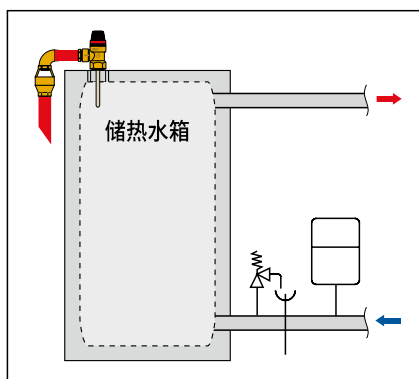
### 安装方式

#### 热水系统

T/P阀必须安装在生活热水储热水箱上部，确保温度传感器完全浸入于水箱中。

不可在T/P阀与储热水箱之间安装截止阀。

T/P阀可水平或垂直安装，但不能倒置。防止杂质进入影响其性能。



## 性能概述

### 309 型

温度及压力安全阀。具备CE标志，符合2014/68/EU法规。螺纹接口口径1/2" M， $\varnothing 15$  mm，3/4"  $\times \varnothing 15$  mm，3/4"  $\times \varnothing 22$  mm。铜管连接。防脱锌铜合金阀体。黄铜阀杆。EPDM活塞和膜片。不锈钢弹簧。玻璃纤维尼龙的手柄。设定温度90℃。设定压力1/2"：3-4-6-7-10 bar，3/4"  $\times \varnothing 15$  mm：4 bar，3/4"  $\times \varnothing 22$  mm：3-6-7-10 bar。其中4-7-10 bar三种设定获EN 1490认证。泄流量1/2"  $\times \varnothing 15$  mm：10 kW，3/4"  $\times \varnothing 15$  mm：10 kW，3/4"  $\times \varnothing 22$  mm：25 kW。适用介质：水。额定压力：PN 10。



我们保留对本产品样本内产品及技术数据随时更改的权力，恕不另行通知。

意大利卡莱菲公司北京办事处 地址：北京市大兴区长子营镇长恒路20号院联东U谷14号楼 102615 电话：(010)-5637 0265

全国统一服务热线：400 089 0178

www.caleffi.com info@caleffi.com.cn © Copyright 2018 Caleffi