

三点式电动区域球阀

6442 - 6443 - 6444 型



Cert. n° 0003
ISO 9001

01131/10(中)



功能

电动区域阀运用于供暖、空调及冷热水系统，根据接收到的温度或其它开关信号自动开启/关闭所控制的区域。

此系列区域阀体积小，安装方便，其水力特征尤其适合于区域供暖系统。

它运用于区域控制的优点主要有：

- 流量关断严实
- 开关时间短
- 可以在较高的压差条件下工作
- 可与任何三点式的开/关控制器连接

专利申请号：MI2005 A001282

符合欧洲标准

CE认证，89/336CE和73/23CE



产品范围：

6442型	三点式电动区域两通球阀	口径：1/2" ,3/4" ,1" M活接
6443..3BY型	三点式电动区域三通球阀	口径：1/2" ,3/4" ,1" M活接
6444型	三点式电动区域三通球阀,T型可伸缩的旁通	口径：1/2" ,3/4" ,1" M活接

技术特征

阀体

材质：	- 阀体：UNI EN 12145 CW617N 黄铜合金
	- 球体：UNI EN 12164 CW614N 黄铜镀铬
	- 球体密封：PTFE和 EPDM'O'型圈
	- 阀杆密封：双重EPDM'O'型圈
	- 活接密封：EPDM'O'型圈

适用介质：	水、乙二醇溶液
乙二醇最大百分比：	50%
最大工作压力：	10bar
温度范围：	-5-110°C
最大工作压差：	10bar
接口口径：	1/2" -1" 外螺活接

执行器

材质：	- 保护盒：消防级的碳酸聚合物
	- 颜色：RAL9002 灰色

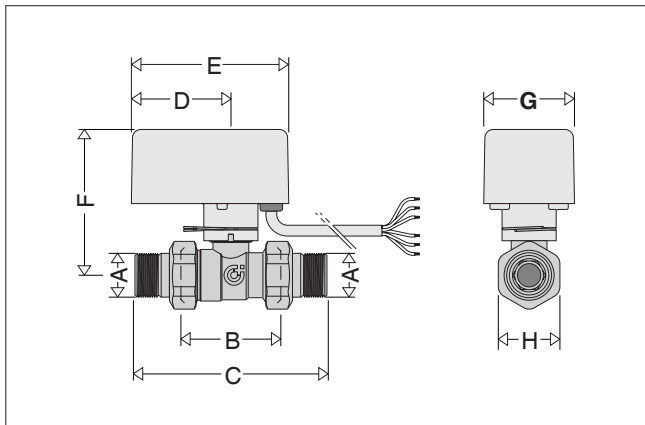
同步电机	
电源：	230V(±10%) - 50-60Hz 24V(±10%) - 50-60Hz

功率：	4VA
辅助控制线接触电流：	0.8A (230V)
保护级别：	IP44(阀杆垂直) IP40(阀杆水平)

动作时间(90°角形转动)：	40s
工作环境温度范围：	0-55°C
动点力偶：	8 N·m
电源线长度：	100cm

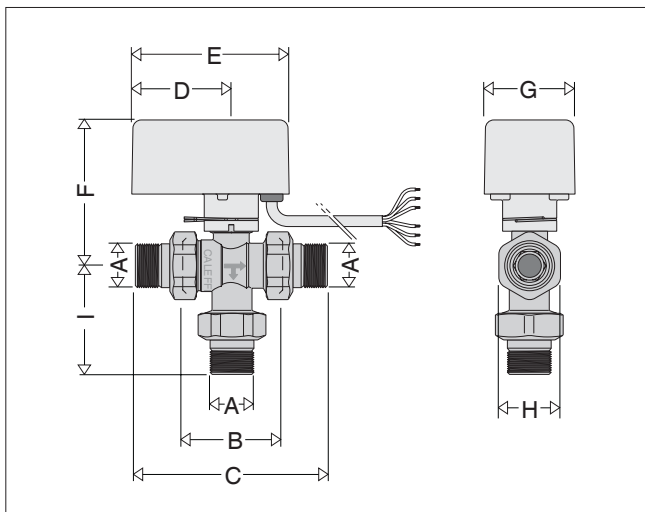
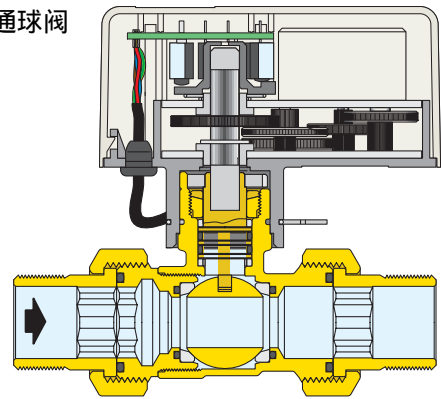
尺寸图 - 末位编号说明 (。)

2 → 230 V 4 → 24 V



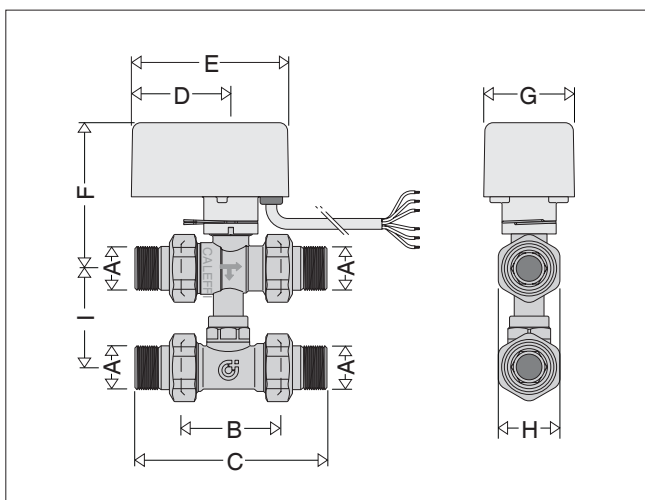
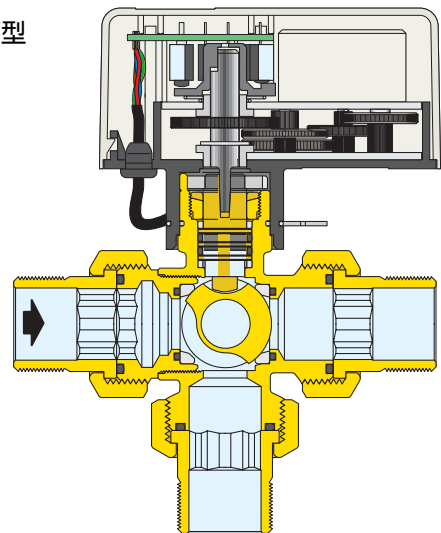
编号	A	B	C	D	E	F	G	H	重量(kg)
64424.	1/2"	60	117	60	95	88	55	Es. 37	0.97
64425.	3/4"	60	117	60	95	88	55	Es. 37	0.97
64426.	1"	60	126	60	95	88	55	Es. 38	1.00

6442型两通球阀



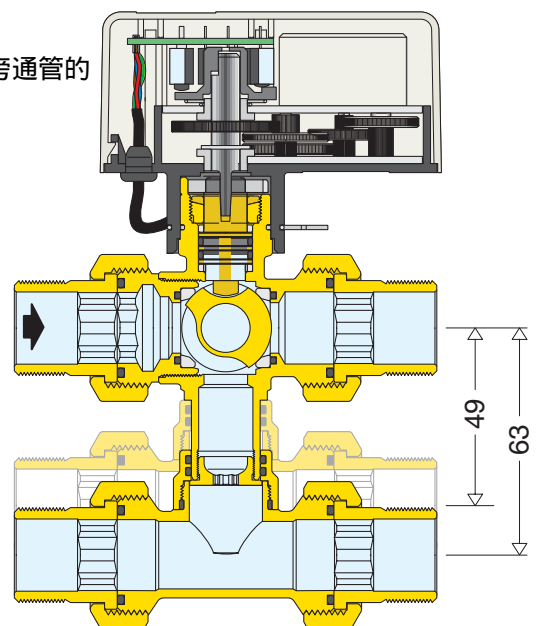
编号	A	B	C	D	E	F	G	H	I	重量(kg)
64434..3BY	1/2"	60	117	60	95	88	55	Es. 37	59	1.1
64435..3BY	3/4"	60	117	60	95	88	55	Es. 37	59	1.1
64436..3BY	1"	60	123	60	95	88	55	Es. 37	63	1.3

6443..3BY型
三通球阀



编号	A	B	C	D	E	F	G	H	I	重量(kg)
64444.	1/2"	60	117	60	95	88	55	Es. 37	49-63	1.40
64445.	3/4"	60	117	60	95	88	55	Es. 37	49-63	1.40
64446.	1"	60	126	60	95	88	55	Es. 38	49-63	1.57

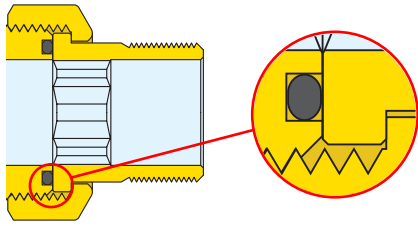
6444型
带可伸缩旁通管的
三通球阀



构造特征

密封

阀门活接套筒为平面密封，采用EPDM'O'型圈。



执行器

• 开/关型用途

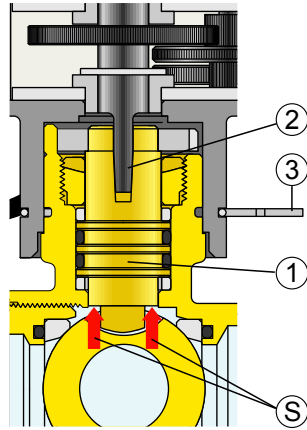
区域阀可以根据温控器/计时温控器的电路开/关信号实现开/关的方式。

• 模拟调节型用途

区域阀可以同一个三点式调节器连接，进行模拟调节。

• 动力传送

阀杆1与电机传动轴2之间采用锥形连接方式，这样的机械作用能补偿由水压对阀杆产生的作用力S，使电机传动轴与阀门之间的动力传送稳定。

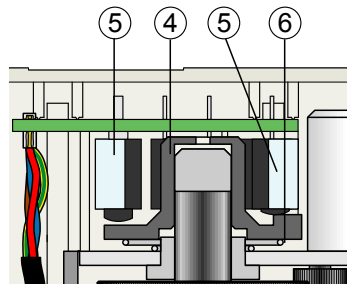


• 电机衔接

电机与阀门通过一个不锈钢的弹性卡箍3固定。这种固定方式快捷，操作简便。

• 定位轮及微动开关

凸轮1由锥形弹簧6支撑，这样能保证其上下运动时始终保持与定位微动开关2的良好接触，不受长时间磨损的影响。

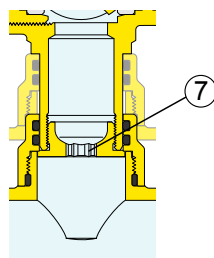


• 辅助控制

执行器有微动开关，起到辅助控制。比如在阀门关闭时停止水泵，阀门开启时启动水泵。辅助控电源在阀门开度约80%时接通。

旁通管可伸缩及旁通校准孔板

6444型三通阀其旁通管可在49-63mm之间伸缩，这样适合与分集水器连接。其旁通管内部有校准的孔板U6 (7)，这样能造成其旁通时的压损与两通状态时压损相等。保证了系统在区域阀开/关时均为定流量运行，有利于水泵始终在其最佳扬程范围内工作。



水流方向及位置指示

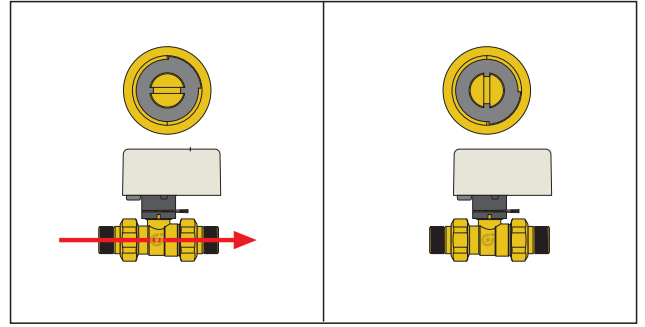
将阀门的执行器取掉后，能看见阀体上端与传动轴连接的一字型凹槽。

- 可以使用一字改锥进行手动的开/关。

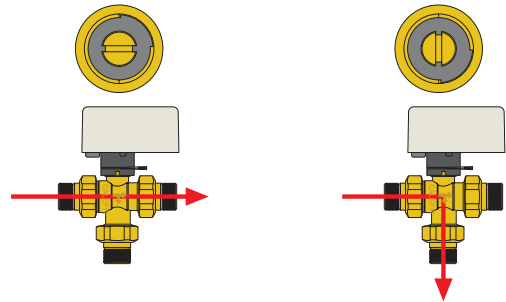
- 可以通过凹槽的位置判断阀门水流的方向，这对于现场调试非常有用。

以下是几种阀门其开关时凹槽的位置指示。

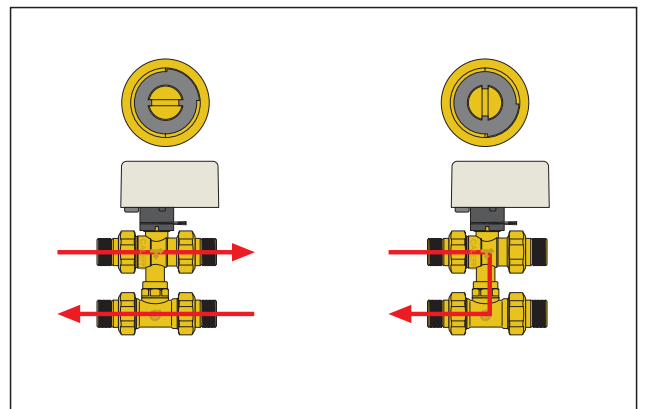
6442型两通球阀



6443..3BY型三通球阀



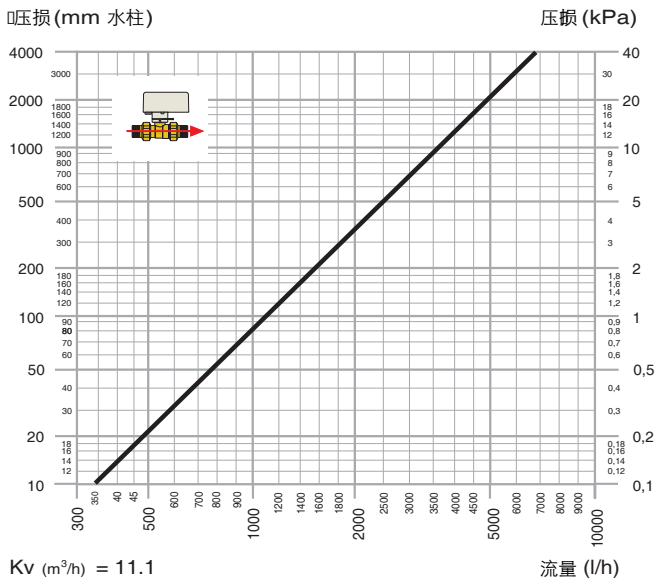
6444型T型旁通三通球阀



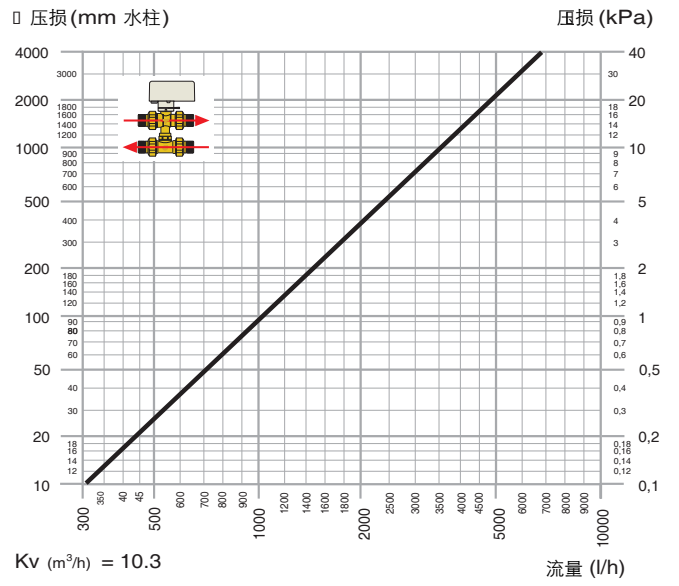
所有阀门出厂时均设定为水平位置方式。

水力特征

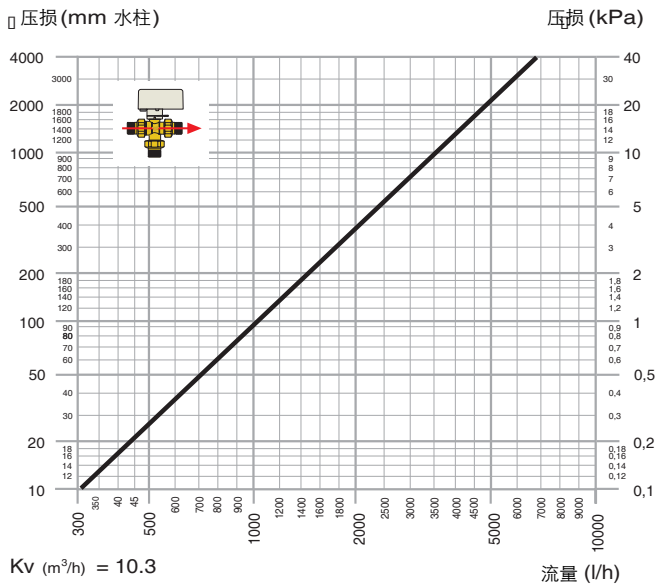
6442型区域两通球阀1/2",3/4",1"



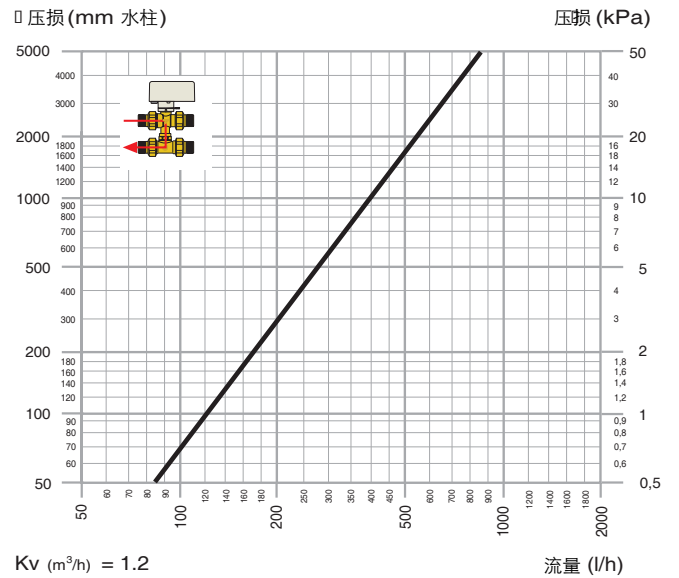
6444型区域三通球阀开启状态,1/2",3/4",1"



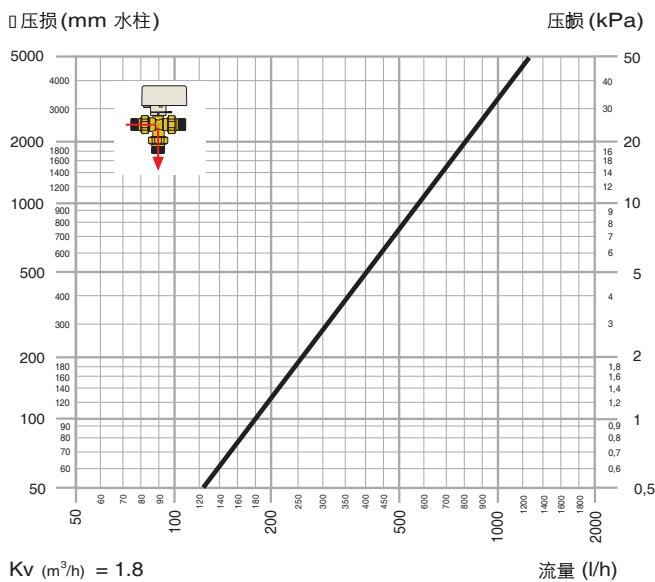
6443..3BY型区域三通球阀开启状态, 1/2",3/4",1"



6444型区域三通球阀通过U6孔板旁通状态,1/2",3/4",1"

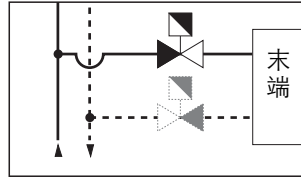


6443..3BY型区域三通球阀旁通状态1/2",3/4",1"

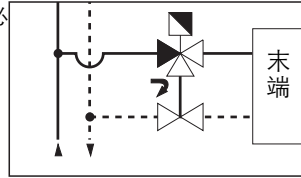


安装方式

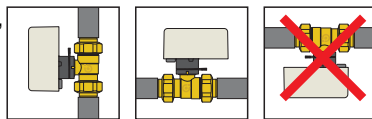
1. 区域两通阀既可以安装在供水也可以安装在回水管上。



2. 区域三通阀带T型旁通形式的必须安装在供水管上。

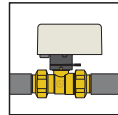


3. 阀门可水平或垂直安装，但不能倒置安装。

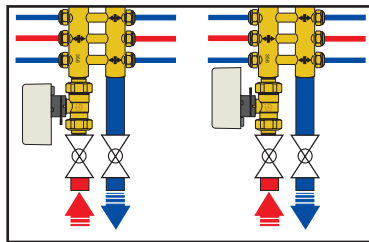


阀杆水平型 阀杆垂直型

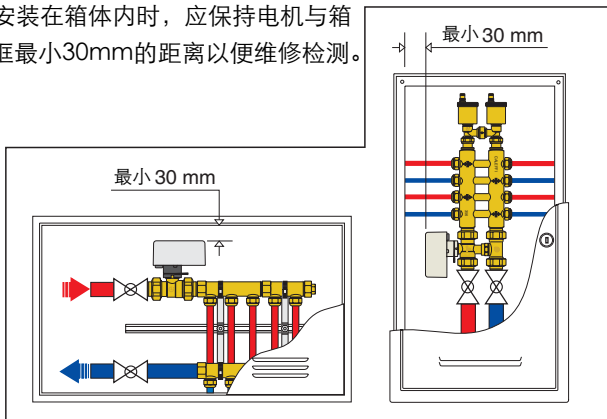
3b. 安装在冷冻水系统上时，为防止冷凝水，阀门必须阀杆垂直型安装。



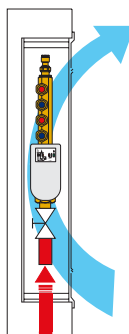
4. 电动执行器可以如右图所示的两种方式安装在阀体上，其与阀体的固定通过不锈钢卡箍。



5. 安装在箱体内部时，应保持电机与箱体框最小30mm的距离以便维修检测。



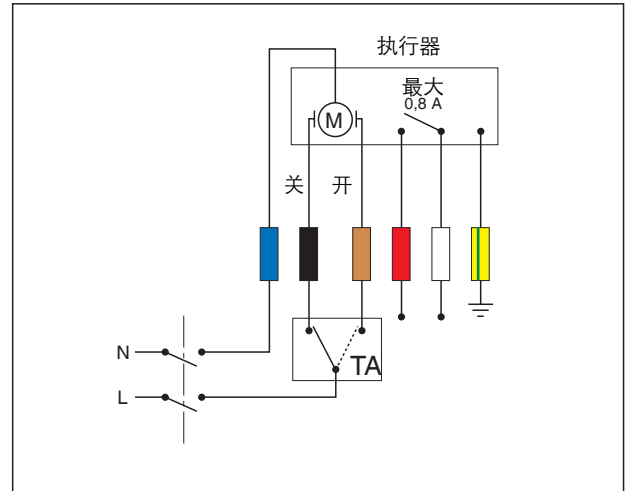
6. 为防止区域阀安装部位温度过高，需要保证箱体内部空气的流通。



电路连接

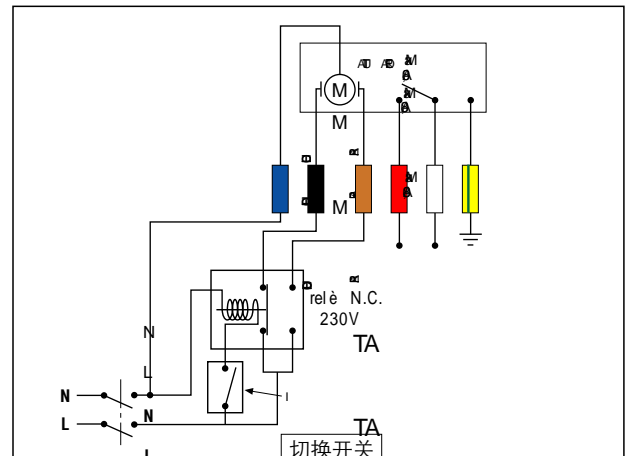
1. 室内温控器 (TA) 和电机的电路连接图示

以下连接方式为温控器控制阀门的开关。



2. 与继电器连接的电路图示

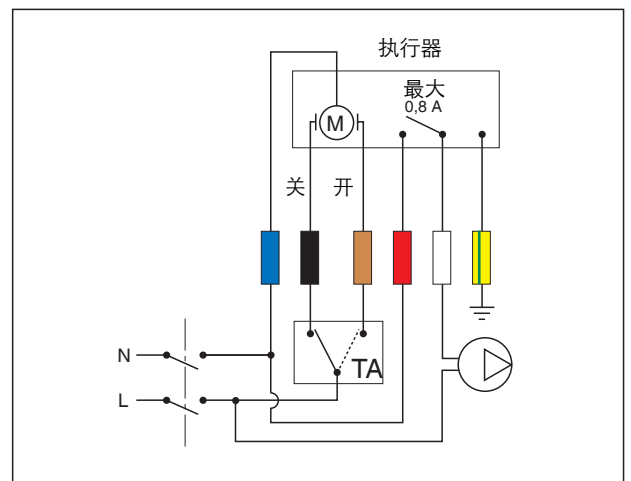
以下图示表明，通过继电器来控制阀门的开关



2. 无区域工作时停泵的电路连接图示

以下图示表明，当区域阀门关闭时，通过辅助微动开关停止水泵运行。

如果水泵的电流超过0.8A (170VA) 则需要使用继电器装置。

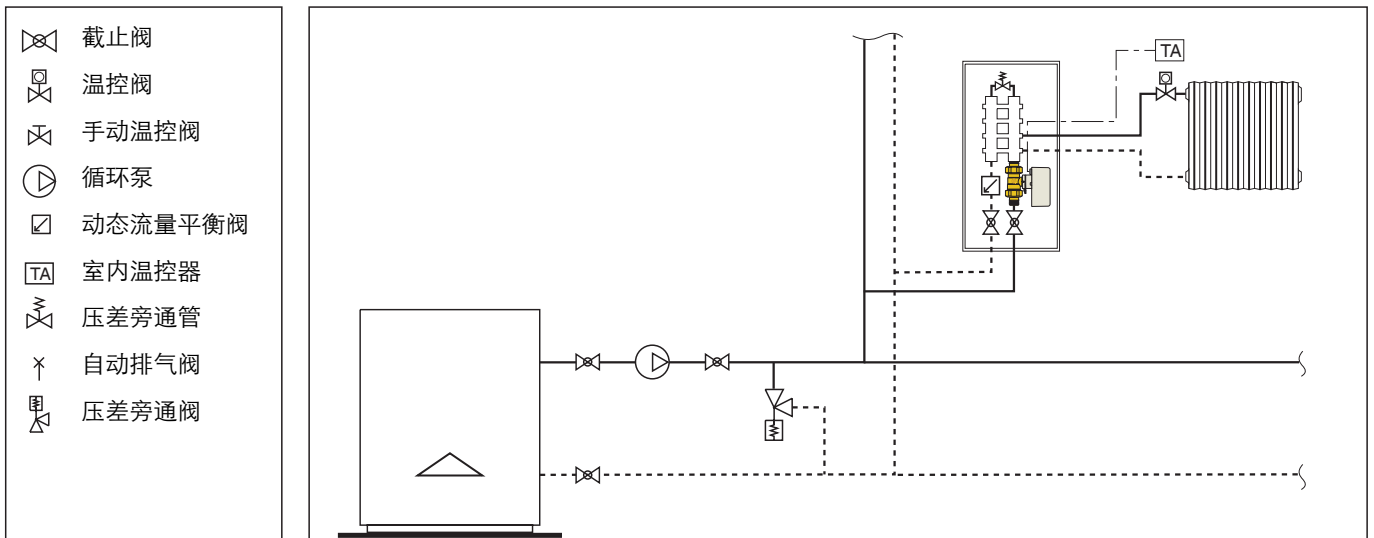


运用图示

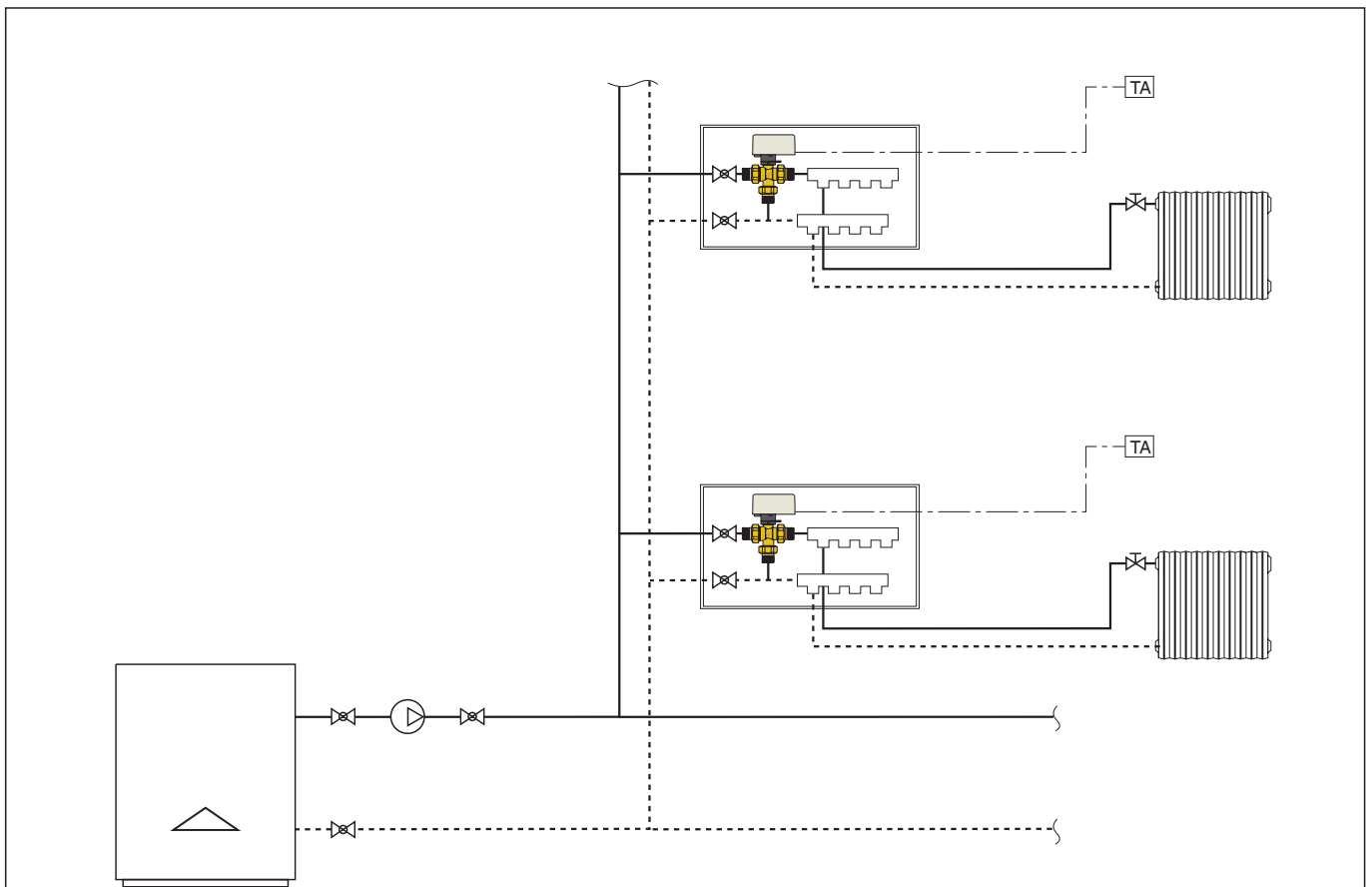
区域调节阀运用在供暖系统中，根据接收到的室内温控器的信号，在区域温度到达设定值时自动地关闭其调节区域。然而，在系统中，某个区域流量的减小或关闭会造成整个系统流量、压差的变化，因此需要将这些变化控制在一定范围内。

运用6442型区域两通阀，压差旁通阀及动态流量平衡阀的采暖图示。

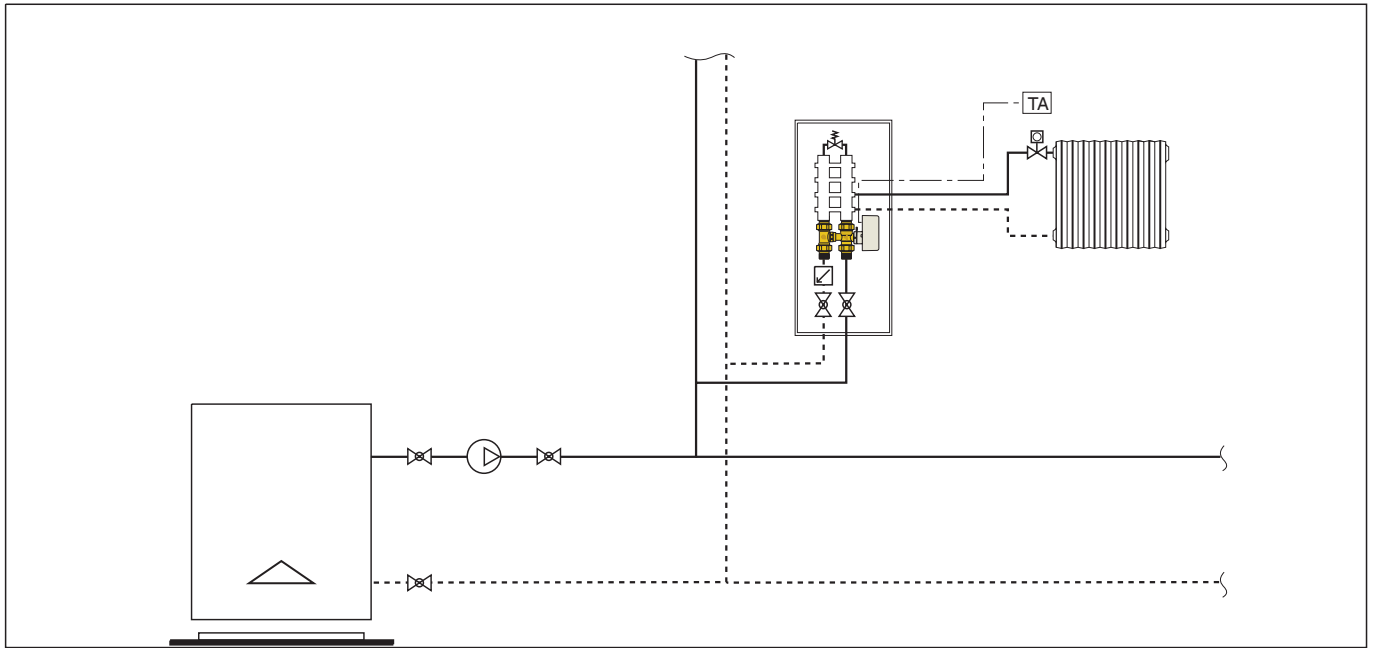
使用区域两通阀的系统为变流量系统：当两通阀关闭时，系统压差会升高，因此需要进行相应的控制。升高的压差会造成其它运行区域的流量增大，会给水泵及锅炉带来相关问题。因此在系统上使用压差旁通阀或变频泵。通过回水管上的动态流量平衡，保证了所有区域在开启时流量均恒定。



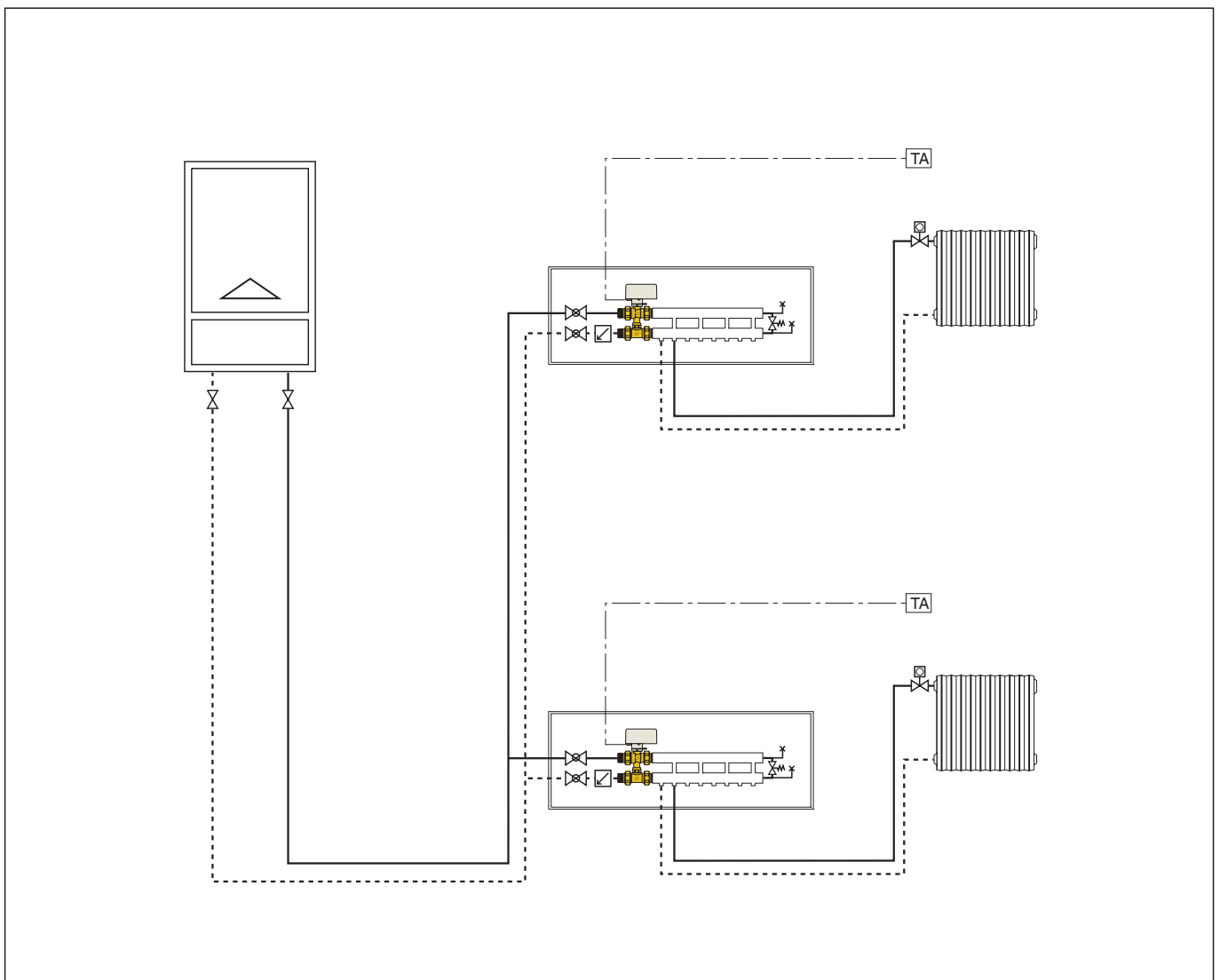
运用6443..3BY型区域三通球阀的采暖图示



运用6444型区域三通球阀，T型旁通及回水动态流量平衡的采暖图示



壁挂炉供暖，6444型区域三通球阀，T型旁通及回水动态流量平衡的采暖图示



性能概述

6442型

三点式电动区域两通球阀。口径1/2" -1" 外螺活接。黄铜阀体。球体黄铜镀铬，球体密封为PTFE和EPDM的'O'型圈。阀杆采用双重EPDM的'O'型圈密封。活接密封为EPDM的'O'型圈。适用介质：水、乙二醇溶液，乙二醇最大百分比：50%。最大工作压力：10bar。工作水温范围：-5-110℃。最大工作压差：10bar。电机保护盒为消防级碳酸聚合物，RAL9002型灰色，三点式同步电机，带辅助控制。电源230V(或24V)，功率：4VA，动点力偶：8N.m，辅助控制接触电流0.8A。防护级别IP44（阀杆垂直），IP40（阀杆水平）。动作时间（90℃角型旋转）40s。环境温度范围：0-55℃。

6443. .3BY型

三点式电动区域三通球阀。口径1/2" -1" 外螺活接。黄铜阀体。球体黄铜镀铬，球体密封为PTFE和EPDM的'O'型圈。阀杆采用双重EPDM的'O'型圈密封。活接密封为EPDM的'O'型圈。适用介质：水、乙二醇溶液，乙二醇最大百分比：50%。最大工作压力：10bar。水温范围：-5-110℃。最大工作压差：10bar。电机保护盒为消防级碳酸聚合物，RAL9002型灰色，三点式同步电机，带辅助控制。电源230V(或24V)，功率：4VA，动点力偶：8N.m，辅助控制接触电流0.8A。防护级别IP44（阀杆垂直），IP40（阀杆水平）。动作时间（90℃角型旋转）40s。环境温度范围：0-55℃。

6444型

三点式电动区域三通球阀，带T型可伸缩旁通管及校准孔板。口径1/2" -1" 外螺活接。黄铜阀体。球体黄铜镀铬，球体密封为PTFE和EPDM的'O'型圈；阀杆采用双重EPDM的'O'型圈密封。活接密封为EPDM的'O'型圈。适用介质：水、乙二醇溶液，乙二醇最大百分比：50%。最大工作压力：10bar。工作水温范围：-5-110℃，最大工作压差：10bar。旁通管可伸缩范围：49-63mm，校准孔板U6。电机保护盒为消防级碳酸聚合物，RAL9002型灰色，三点式同步电机，带辅助控制。电源230V(或24V)，功率：4VA，动点力偶：8N.m，辅助控制接触电流0.8A。防护级别IP44（阀杆垂直），IP40（阀杆水平）。动作时间（90℃角型旋转）40s。环境温度范围：0-55℃。



我们保留对本产品样本内产品及技术数据随时更改的权力，恕不另行通知。

意大利卡莱菲公司北京办事处

地址：北京市大兴区长子营镇长恒路20号院联东U谷14号楼 102615 电话：(010)-5637 0265

全国统一服务热线：400 089 0178

www.caleffi.cn info@caleffi.com.cn © Copyright 2016 Caleffi