

高雅型温控阀

400型



功能

温控阀及回水阀运用在供暖系统末端，起到调节和开关散热器流量的作用。

温控阀的手柄可替换为恒温控制器，它根据空气温度的变化自动调节阀门的开关，维持设定的室温。

此系列阀门针对装饰性散热器设计，表面进行磨砂、搪瓷或抛光镀铬处理，外形高雅简洁。

产品范围

搪瓷亮白系

- 400101型 手自动互换温控阀及回水阀，角型
- 400301型 三维右侧手自动互换温控阀及左侧回水阀
- 400311型 三维右侧手自动互换温控阀及左侧回水阀组，中心式接口
- 400401型 三维右侧手自动互换温控阀及右侧回水阀
- 400411型 三维右侧手自动互换温控阀及右侧回水阀组，中心式接口

- 口径 1/2" 散热器 x 23 p,1.5 管道*
- 口径 1/2" 散热器 x 23 p,1.5 管道*
- 口径 1/2" 散热器 x 23 p,1.5 管道*
- 口径 1/2" 散热器 x 23 p,1.5 管道*
- 口径 1/2" 散热器 x 23 p,1.5 管道*

抛光镀铬系

- 400100型 手自动互换温控阀及回水阀，角型
- 400300型 三维右侧手自动互换温控阀及三维左侧回水阀
- 400310型 三维右侧手自动互换温控阀及三维右侧回水阀组，中心式接口
- 400400型 三维右侧手自动互换温控阀及三维右侧回水阀
- 400410型 三维右侧手自动互换温控阀及三维右侧回水阀组，中心式接口

- 口径 1/2" 散热器 x 23 p,1.5 管道*
- 口径 1/2" 散热器 x 23 p,1.5 管道*
- 口径 1/2" 散热器 x 23 p,1.5 管道*
- 口径 1/2" 散热器 x 23 p,1.5 管道*
- 口径 1/2" 散热器 x 23 p,1.5 管道*

磨砂暗黑系

- 400103型 手自动互换温控阀及回水阀，角型
- 400303型 三维右侧手自动互换温控阀及三维左侧回水阀
- 400313型 三维右侧手自动互换温控阀及三维右侧回水阀组，中心式接口
- 400403型 三维右侧手自动互换温控阀及三维右侧回水阀
- 400413型 三维右侧手自动互换温控阀及三维右侧回水阀组，中心式接口

- 口径 1/2" 散热器 x 23 p,1.5 管道*
- 口径 1/2" 散热器 x 23 p,1.5 管道*
- 口径 1/2" 散热器 x 23 p,1.5 管道*
- 口径 1/2" 散热器 x 23 p,1.5 管道*
- 口径 1/2" 散热器 x 23 p,1.5 管道*

* 可与 437-447-679-681 系列连接

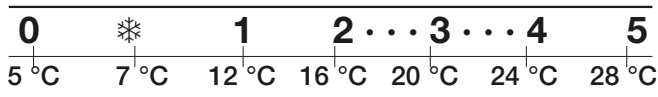
温控阀及回水阀技术特征

材质:	
阀体:	EN 12165 CW617N 黄铜抛光镀铬 表面处理: - 400..0型: 抛光镀铬型 - 400..1型: 搪瓷白 RAL 9010 - 400..3型: 磨砂黑 RAL 9005
阀芯:	EN 12164 CW614N 黄铜
执行杆:	不锈钢
回水阀执行杆:	EN 12164 CW614N 黄铜
水力密封:	EPDM
温控阀手柄:	ABS, 表面处理: - 400..0型: 抛光镀铬型 - 400..1型: 搪瓷白 RAL 9010 - 400..3型: 磨砂黑 RAL 9005
温控阀手柄盖:	PA, 表面处理: - 400..0型: 抛光镀铬 - 400..1型: 搪瓷白 RAL 9010 - 400..3型: 磨砂黑 RAL 9005
回水阀盖:	黄铜 EN 12164 CW614N 表面处理: - 400..0型: 抛光镀铬 - 400..1型: 搪瓷白 RAL 9010 - 400..3型: 磨砂黑 RAL 9005
遮墙盖:	ABS, 表面处理: - 400..0型: 抛光镀铬 - 400..1型: 搪瓷白 RAL 9010 - 400..3型: 磨砂黑 RAL 9005

性能:

适用介质:	水, 乙二醇溶液
乙二醇最大百分比:	30 %
最大工作压力:	10 bar
带恒温控制最大压差:	1 bar
适用水温:	5~100 °C
接口口径:	1/2" x 23 p, 1.5

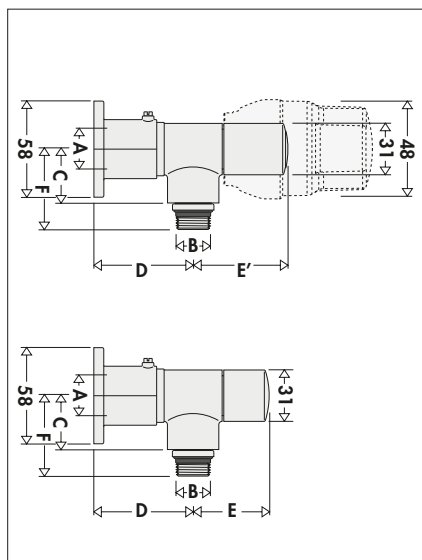
200型恒温控制器技术特征



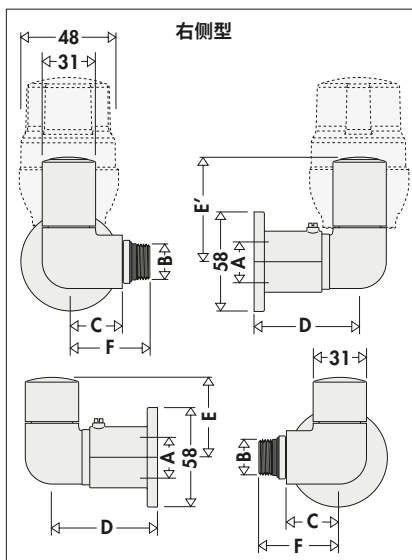
200型恒温控制器技术特征

调节刻度:	*-5
调节温度范围:	7~28 °C
防冻温度:	~ 7 °C
最高环境温度:	50 °C

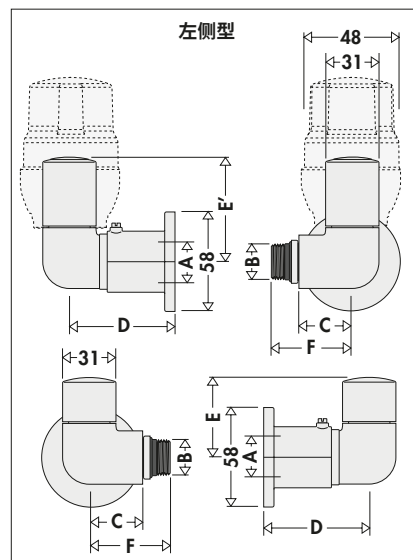
尺寸图



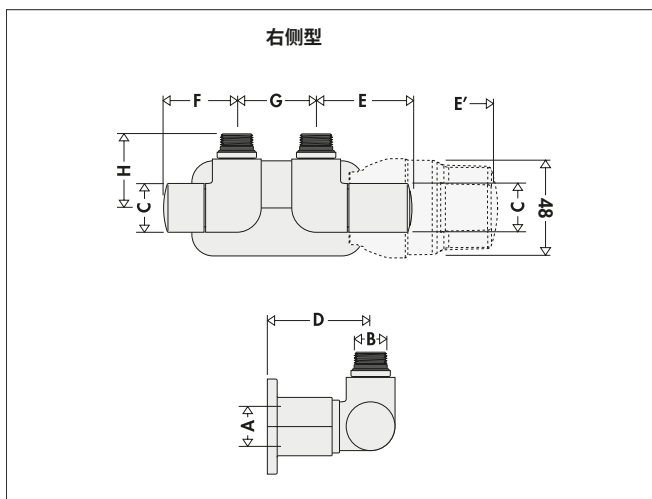
编号	A	B	C	D	E	E'	F	重量(kg)	
40010.	23 p, 1.5	1/2"	32.5	55-80	44	59	106.5	48.5	0.86



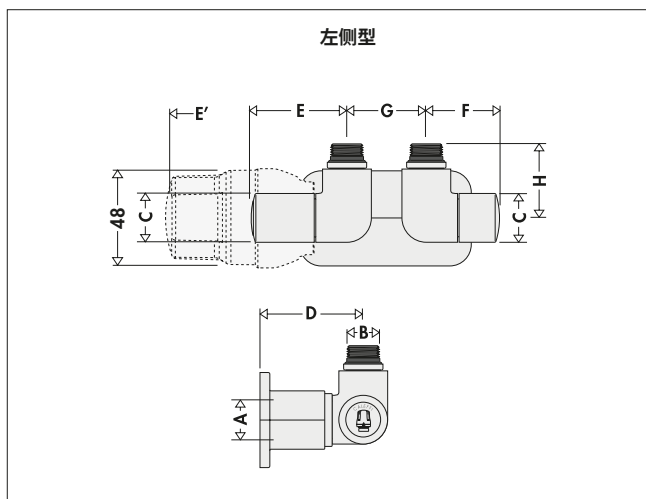
编号	A	B	C	D	E	E'	F	重量(kg)	
40030.	23 p, 1.5	1/2"	31	55-80	46.5	61	109	47	0.86



编号	A	B	C	D	E	E'	F	重量(kg)	
40040.	23 p, 1.5	1/2"	31	55-80	46.5	61	109	47	0.86



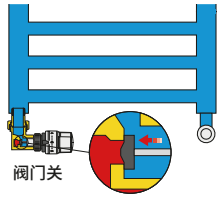
编号	A	B	C	D	E	E'	F	G	H	重量(kg)
40031.	23 p, 1.5	1/2"	31	55-80	61	109	46.5	50	47	0.97



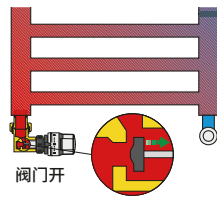
编号	A	B	C	D	E	E'	F	G	H	重量(kg)
40041.	23 p, 1.5	1/2"	31	55-80	61	109	46.5	50	47	0.97

恒温器控制原理

恒温控制器由内部充满特殊感温液体的波纹管构成;感温液体和饱和气体之间的平衡作用使控制器根据空气温度进行比例调节。



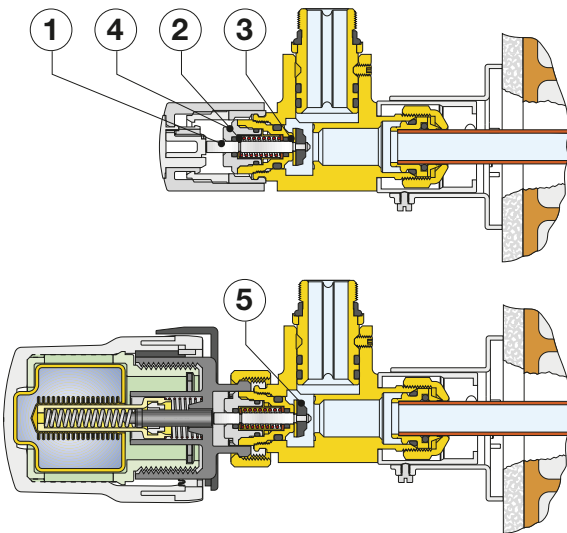
当室内温度上升时,波纹管内部感温液体一部分转化为气体,造成波纹管膨胀,推动阀杆成比例关闭阀门。当室内温度下降时,波纹管受弹簧的张力作用收缩,阀杆向上成比例打开阀门。



构造特征

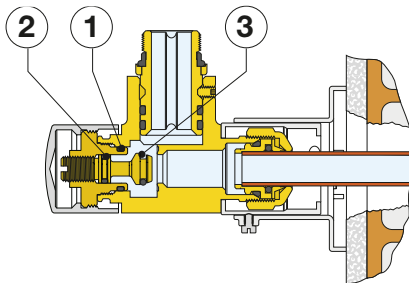
温控阀

阀门执行杆(1)材质为不锈钢,采用双重EPDM的‘O’型圈密封(2)-(3)。通过这种密封方式,即便是在系统运行的情况下,也可以将阀芯的上半部分(4)进行更换。活塞(5)的特殊形状优化了温控阀开关时的水力特征,减少噪音出现,避免流速过高。阀座与活塞之间较大的通径有助于降低压力损失。



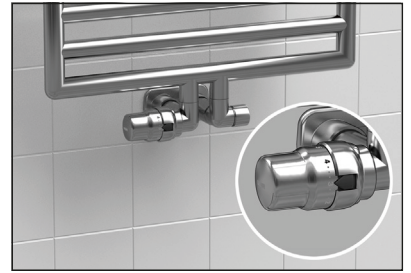
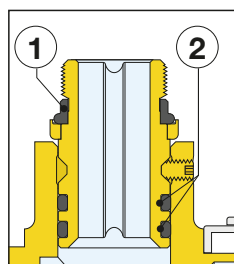
温控阀

阀门执行杆(1)材质为不锈钢,采用双重EPDM的‘O’型圈密封(2)-(3)。

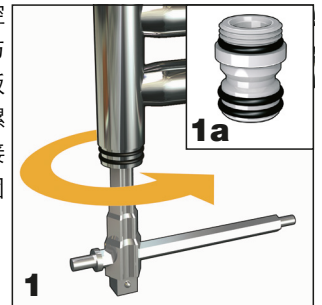


橡胶密封活接

橡胶密封活接活接的外螺纹,即与散热器连接部分,自带橡胶密封圈(1)。这种方式的密封性能良好,可多次拆装,无需使用其它密封材料;阀体与活接头之间则采用双重‘O’型圈(2)密封。

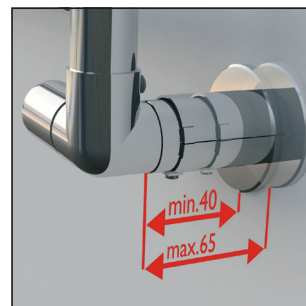


温控阀及回水阀与散热器的温控阀与回水阀均通过活接头(1a)与散热器连接。使用387127型扳手将活接头拧入散热器的内螺纹。密封完毕后,将阀门与活接头通过专用扳手用相应的螺钉固定。



可伸缩性遮墙盖

为了安装的美观需求,在阀门与管道之间采用抛光镀铬的遮墙/遮管盖。遮墙盖与阀体防护筒之间具有可伸缩性,这样能完全遮盖露出的管道。遮墙盖通过配套的螺钉固定在防护筒上。



可互换的温控阀/回水阀阀芯

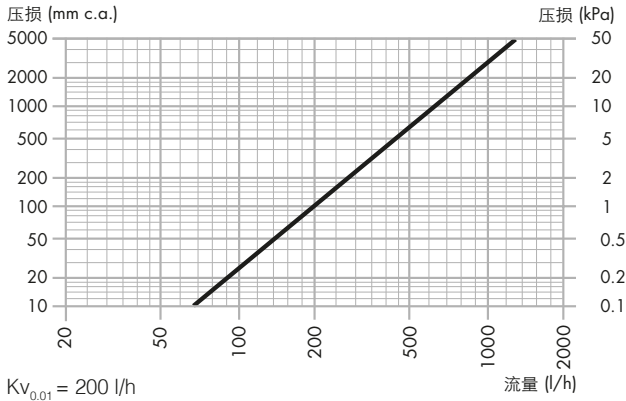
系统安装完毕后,可能出现供回水方向颠倒的情况,这样会造成不正常工作及噪音出现。为解决以上安装问题,可在系统放空后将温控阀与回水阀的阀芯(A)和(B)互换。



水力特征

角型温控阀

- 编号 400100/400101/400103

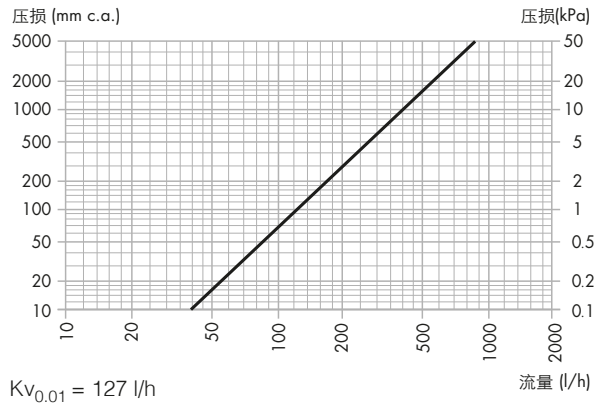


角型温控阀,自动方式,比例带2K,

- 编号 400100 + 200013/200015
- 编号 400101 + 205000/205005

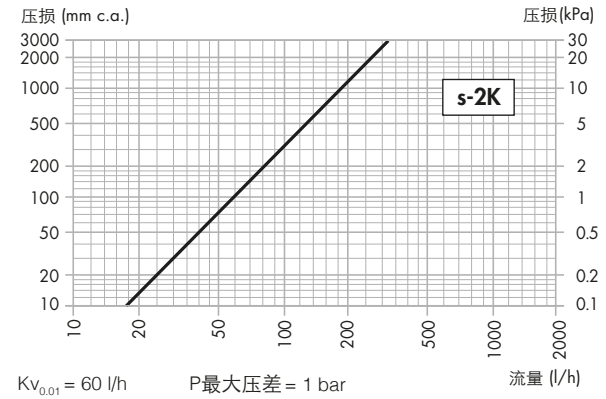
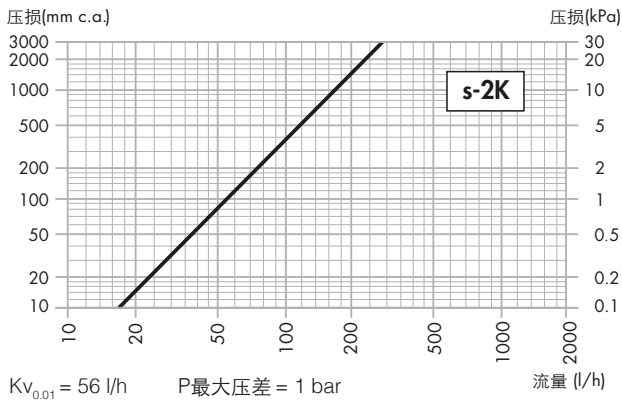
三维型温控阀,手动方式

- 编号 400300/400400/400301/400401/400303/400403
- 编号 400310/400410/400311/400411/400313/400413



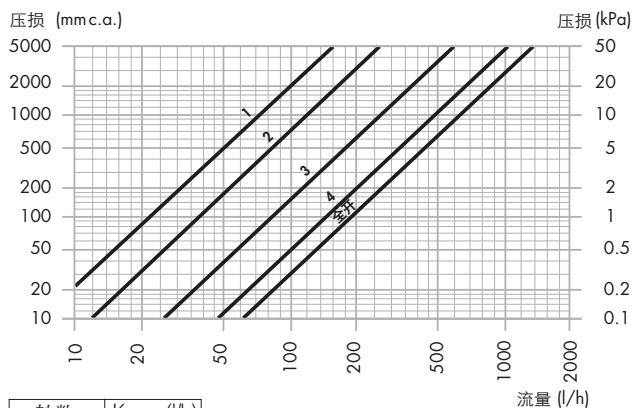
三维型温控阀,自动方式,比例带2K

- 编号 400300/400400 + 200013/200015
- 编号 400301/400401 + 205000/205005
- 编号 400310/400410 + 200013/200015
- 编号 400311/400411 + 205000/205005



角型回水阀

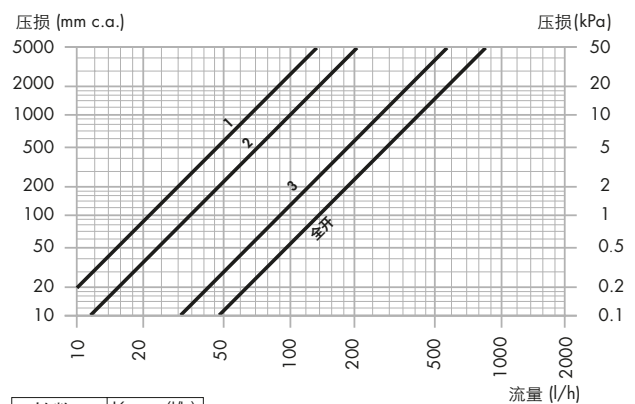
- 编号 400100/400101/400103



转数	$Kv_{0.01}$ (l/h)
1 转	21
2 转	37
3 转	84
4 转	151
全开	192

三维型回水阀:

- 编号 400300/400400/400301/400401/400303/400403
- 编号 400310/400410/400311/400411/400313/400413

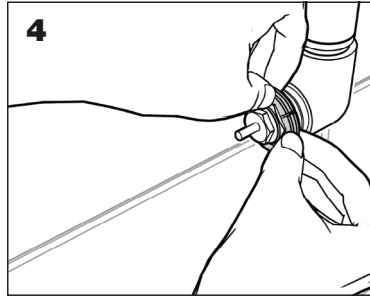
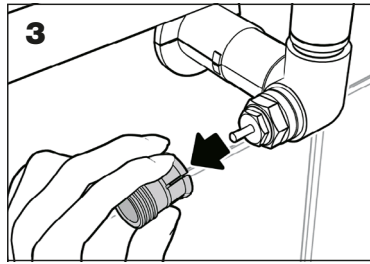
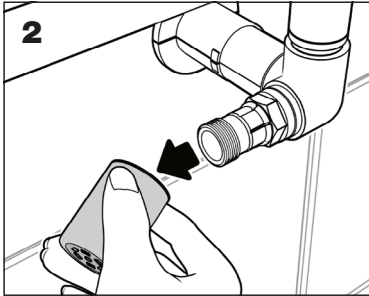
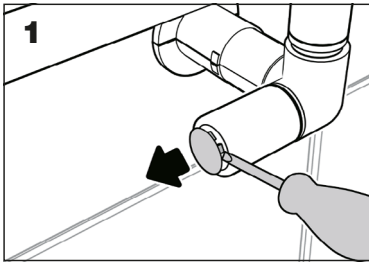


转数	$Kv_{0.01}$ (l/h)
1 转	21
2 转	34
3 转	90
4 转	130
全开	137

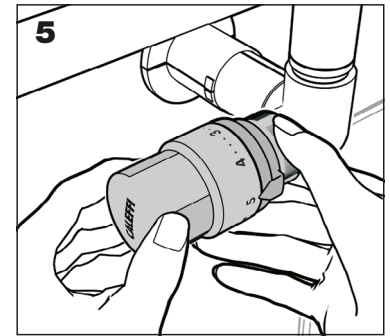
系统设计

在进行系统设计时, 阀门的流量曲线通常使用S-2K曲线, 即比例带2K。

手动方式转换成自动方式

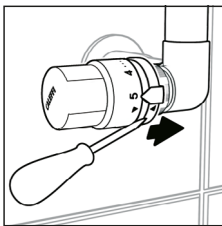


安装恒温控制器前刻度选装到全开(5位置)。

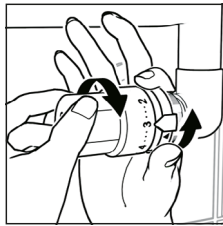


恒温控制器的温度限定及锁定方法

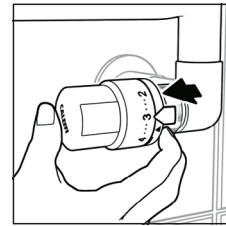
温度限定



1. 将调节手柄旋转全开位置(刻度5), 使用一字改锥将恒温器下端的圆环推向阀门方向到底。

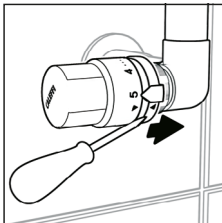


2. 将调节手柄旋转到所需限定的最高刻度(如3), 将恒温器下端的圆环逆时针旋转到底。

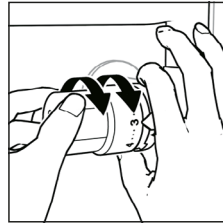


3. 将调节手柄旋转到所需限定的最高刻度(如3), 将恒温器下端的圆环逆时针旋转到底。

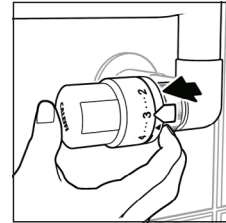
温度锁定



1. 将调节手柄旋转到全开位置(刻度5), 使用一字改锥将恒温器下端的圆环推向阀门方向到底。

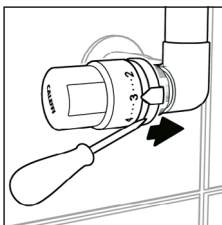


2. 将调节手柄旋转到所需锁定的刻度(如3), 将恒温器下端的圆环顺时针旋转到底。

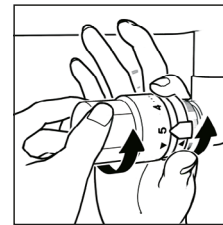


3. 将圆环推回恒温器。在此状态下, 恒温器锁定在设定刻度上。

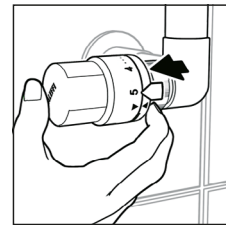
解除温度限定及锁定



1. 用一字改锥将恒温器下端的圆环推向阀门方向到底。



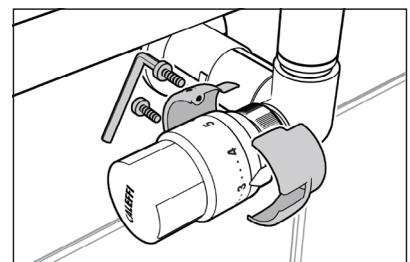
2. 将恒温器手柄旋转到全开位置(刻度5), 圆环上的箭头与恒温器上的“RESET”相对应。



3. 将圆环推回恒温器。在此状态下, 恒温器解除限定及锁定。

防盗防人为失调锁闭环

为防止恒温控制器失窃或人为失调, 可在其底部安装209000型锁闭环, 通过专用扳手209001用配套螺钉固定在恒温控制器上。



配件



200015

恒温控制器
内置液体感温包
适合于 4001, 4003, 4004 及 3380型
抛光镀铬
温控范围: 7~ 28°C, * ~ 5个刻度
带适配器



205005

恒温控制器
内置液体感温包
适合于 4001, 4003, 4004
搪瓷亮白
温控范围: 7~ 28°C, * ~ 5个刻度
带适配器



209004

公共场所防盗防失调锁闭环
适合于 200, 202, 205型恒温控制器
抛光镀铬
需使用209001专用钥匙



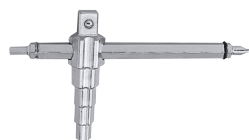
209000

公共场所防盗防失调锁闭环
适合于 200, 202, 205型恒温控制器
需使用209001专用钥匙



209001

锁闭环专用钥匙
适合于209型锁闭环



387127

多功能扳手
适合3/8" - 1"活接



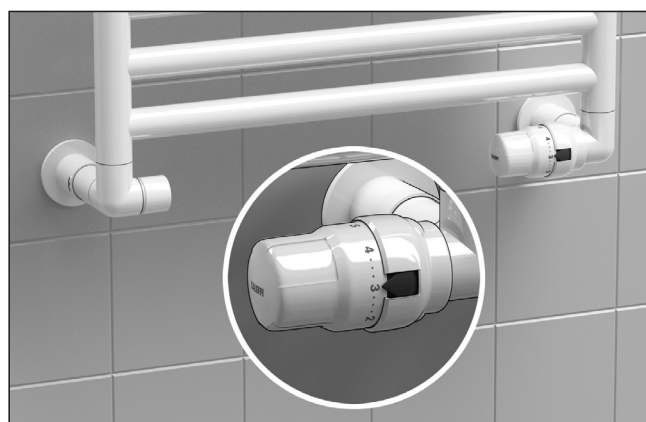
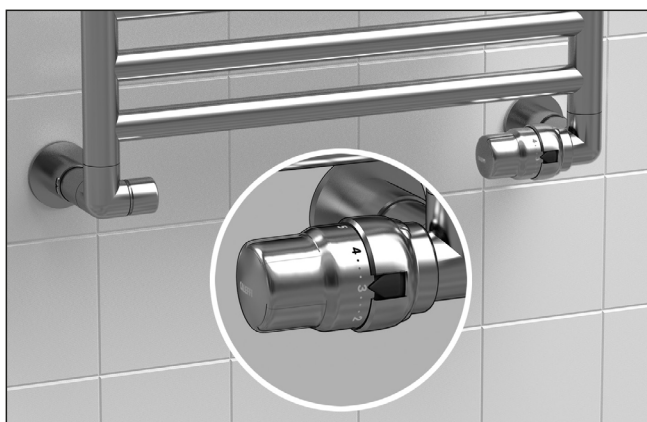
200013

恒温控制器
内置液体感温包
适合于 4001, 4003, 4004 及 3380型
抛光镀铬
温控范围:
带适配器 7~ 28°C, * ~ 5个刻度



205000

恒温控制器
内置液体感温包
适合于 4001, 4003, 4004
搪瓷亮白
温控范围: 7~ 28°C, * ~ 5个刻度
带适配器



性能概述

4001型

高雅型手自动互换温控阀及回水阀，角型连接。可配备恒温控制器或热电阀自动控温。接管口径 23 p,1.5，带'O'型圈的卡套铜管接头 (Ø12,Ø14)。散热器接口1/2"外螺活接，带EPDM自密封圈。黄铜阀体，搪瓷亮白，抛光镀铬或磨砂暗黑。温控阀手柄材料ABS，阀盖PA抛光镀铬。回水阀盖为黄铜，抛光镀铬。温控阀执行杆及弹簧为不锈钢。回水阀阀杆为黄铜。温控阀阀杆双重'O'型圈密封。遮墙盖ABS材料，镀铬。适用介质:水、乙二醇溶液。乙二醇最大百分比30%。最大工作压力10 bar。恒温状态最大工作压差1 bar。水温范围5-100°C。

4003型

高雅型手自动互换温控阀及回水阀，三维型右侧供水左侧回水连接。可配备恒温控制器或热电阀自动控温。接管口径 23 p,1.5，带'O'型圈的卡套铜管接头 (Ø12,Ø14)。散热器接口1/2"外螺活接，带EPDM自密封圈。黄铜阀体，搪瓷亮白，抛光镀铬或磨砂暗黑。温控阀手柄材料ABS，阀盖PA抛光镀铬。回水阀盖为黄铜，抛光镀铬。温控阀执行杆及弹簧为不锈钢。回水阀阀杆为黄铜。温控阀阀杆双重'O'型圈密封。遮墙盖ABS材料，镀铬。适用介质:水、乙二醇溶液。乙二醇最大百分比30%。最大工作压力10 bar。恒温状态最大工作压差1 bar。水温范围5-100°C。

4004型

高雅型手自动互换温控阀及回水阀，三维型左侧供水右侧回水连接。可配备恒温控制器或热电阀自动控温。接管口径23p, 1.5，带'O'型圈的卡套铜管接头 (Ø12,Ø14)。散热器接口1/2"外螺活接，带EPDM自密封圈。黄铜阀体，抛光镀铬。温控阀手柄材料ABS，阀盖PA抛光镀铬。回水阀盖为黄铜，抛光镀铬。温控阀执行杆及弹簧为不锈钢。回水阀阀杆为黄铜。温控阀阀杆双重'O'型圈密封。遮墙盖ABS材料，镀铬。适用介质:水、乙二醇溶液。乙二醇最大百分比30%。最大工作压力10 bar。恒温状态最大工作压差1 bar。水温范围5-100°C。

205005型

高雅型温控阀恒温控制器。内置液体感温包。搪瓷亮白。最大工作压力10 bar。恒温控制最大工作压差1 bar。水温范围0-50°C。调节刻度* -5对应7-28°C。防冻温度7°C。可限定或锁定温度。带阀门适配器。公共场合安装配套的防盗所闭环，搪瓷亮白。209001型锁闭钥匙。

205000型

高雅型温控阀恒温控制器。内置液体感温包。搪瓷亮白。最大工作压力10 bar。恒温控制最大工作压差1 bar。水温范围0-50°C。调节刻度* -5对应7-28°C。防冻温度7°C。可限定或锁定温度。带阀门适配器。

200015型

内置液体感温包型恒温控制器，高雅型。最大工作压力10 bar。恒温控制最大工作压差1 bar。水温范围5-100°C。最高环境温度50°C。调节刻度0-5°C,对应0-28°C。防冻温度7°C。公共场合安装配套的防盗所闭环，抛光镀铬。209001型锁闭钥匙。

200013型

高雅型温控阀恒温控制器。内置液体感温包。抛光镀铬。最大工作压力10 bar。恒温控制最大工作压差1 bar。水温范围0-50°C。调节刻度* -5°C对应7-28°C。防冻温度7°C。可限定或锁定温度。带阀门适配器。

387127型

活接头专用扳手，适用 3/8" - 1"口径。

我们保留对产品样本内产品及数据随时更改的权利，恕不另行通知。