



功能

在集中供暖系统中，通过使用混合阀将锅炉供水与系统回水相混合，以达到用户供暖系统实际所需温度。

混合阀在安装了电动执行器以后，可以通过电子模拟调节器或气候补偿器按所需热负荷自动调节供水温度，起到舒适和节能的作用。

参考资料

- 11211921说明书:161型数字模拟式供暖/制冷调节器
- 18057说明书: 1520型Optimiser 数字式气候补偿器
- 18075说明书: 1520型Optimiser 数字式气候补偿器, 供暖/制冷调节



产品范围

610型 三通蝶式混合阀, 螺纹连接型, 带手动控制杆	3/4" -2 1/2" F
610型 三通蝶式混合阀, 法兰连接型, 带手动控制杆	DN 50-DN 125
611型 四通蝶式混合阀, 螺纹连接型, 带手动控制杆	3/4" -2 1/2" F
611型 四通蝶式混合阀, 法兰连接型, 带手动控制杆	DN 50-DN 125
612型 三通扇形混合阀, 螺纹连接型, 带手动控制杆	3/4" -2 1/2" F
612型 三通扇形混合阀, 法兰连接型, 带手动控制杆	DN 50-DN 125
61202型 三通扇形电动混合阀, 螺纹连接型, 右侧连接	3/4"- DN 65
61201型 三通扇形电动混合阀, 螺纹连接型, 左侧连接	3/4"- DN 65
6370/02/04型 电动执行器, 适合3/4"-1 1/2"阀体, 带辅助微动开关, 右侧型	电源230 V (ac) , 24 V (ac)
637002/04 型 电动执行器, 适合3/4"-1 1/2"阀体, 带辅助微动开关, 左侧型	电源230 V (ac) , 24 V (ac)
637001/03型 电动执行器, 适合2"-5"阀体, 带辅助微动开关	电源230 V (ac) , 24 V (ac)

技术特征

材质

阀体:	UNI EN 1561/98 EN-GJL-200铸铁
转轮:	UNI EN 1561/98 EN-GJL-200铸铁
阀盖:	铝
温度标记盖:	铝
手柄:	PA66GF30
密封:	EPDM

性能

适用介质:	水、乙二醇溶液
乙二醇最大比例:	30%
耐压:	6 bar
耐温:	2-110°C
转轮角度:	90°C
螺纹连接:	3/4"-2 1/2" F
法兰连接:	DN5 0-DN 125, PN 6与EN 1092-1型法兰对接

电动执行器

三点式电机

电源:

- 637002, 637012, 637001型:	230 V-50 Hz
- 637004, 637014, 637003型:	24 V-50 Hz

功率:

- 637002, 637004, 637001, 637003型:	3 VA
- 637012, 637014 型:	4.5 VA

辅助控制电流

- 637002, 637004,637001,637003型:	10 (2) A-250 V (ac)
- 637012, 637014 型:	16 (4) A-250 V (ac)

保护级别:

IP42

开关时间:

- 637002, 637004,637001,637003型:	60 s
- 637012, 637014型:	180 s

电偶:

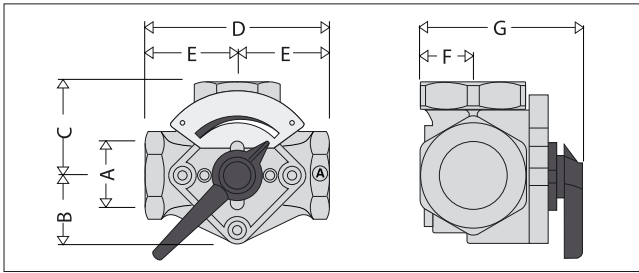
- 637002, 637004,637001,637003型:	15 N.m
- 637012,637014型:	35 N.m

最高环境温度:

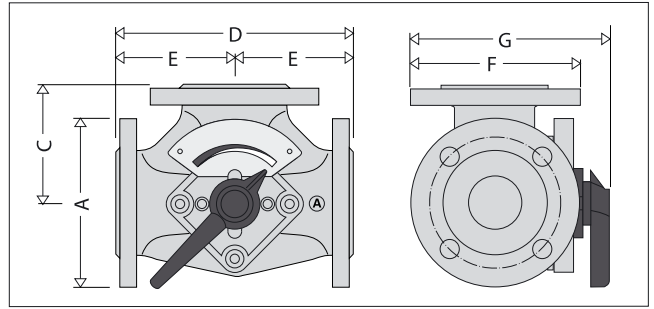
55°C

带适配器

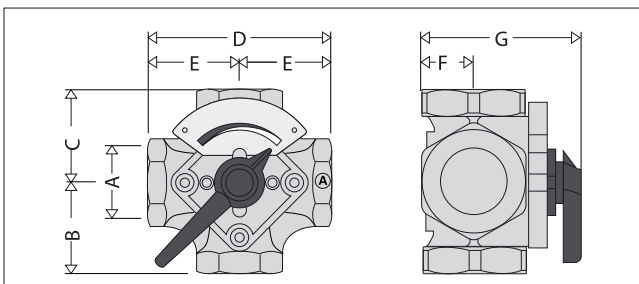
尺寸图



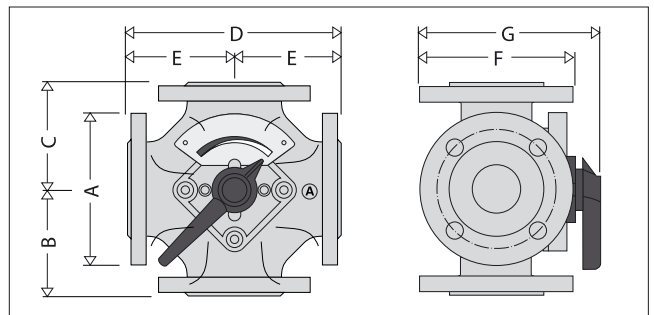
编号	A	B	C	D	E	F	G	重量(kg)
610005	3/4"	52	65	130	65	40	128	2.8
610006	1"	52	65	130	65	40	128	2.8
610007	1 1/4"	52	70	140	70	40	128	3.1
610008	1 1/2"	52	78	156	78	40	128	3.6
610009	2"	52	75	150	75	40	128	4.6
610020	2 1/2"	66	100	200	100	56	128	8.8



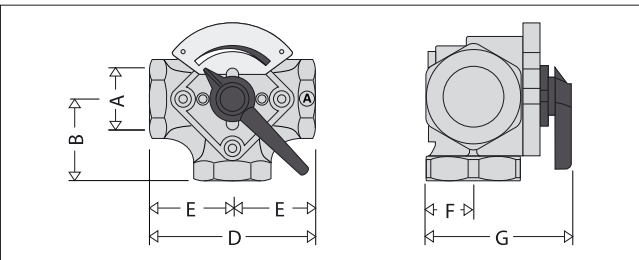
编号	A	C	D	E	F	G	重量(kg)
610050	DN 50	90	180	90	140	190	7.1
610060	DN 65	100	200	100	160	210	9.8
610080	DN 80	115	230	115	190	240	13.1
610100	DN 100	130	260	130	210	260	20.2
610120	DN 125	145	290	145	240	290	32



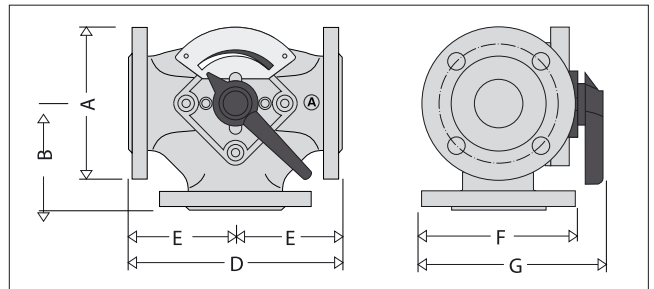
编号	A	B	C	D	E	F	G	重量(kg)
611005	3/4"	65	65	130	65	40	128	2.9
611006	1"	65	65	130	65	40	128	3
611007	1 1/4"	70	70	140	70	40	128	3.3
611008	1 1/2"	78	78	156	78	40	128	4
611009	2"	75	75	150	75	40	128	5.1
611020	2 1/2"	100	100	200	100	56	158	9.7



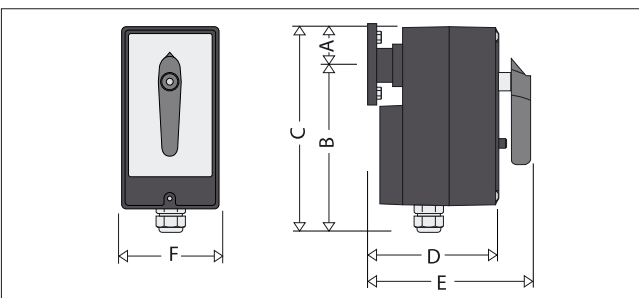
编号	A	B	C	D	E	F	G	重量(kg)
611050	DN 50	90	90	180	90	140	190	8.3
611060	DN 65	100	100	200	100	160	210	11.6
611080	DN 80	115	115	230	115	190	240	16.4
611100	DN 100	130	130	260	130	210	260	21
611120	DN 125	145	145	290	145	240	290	28



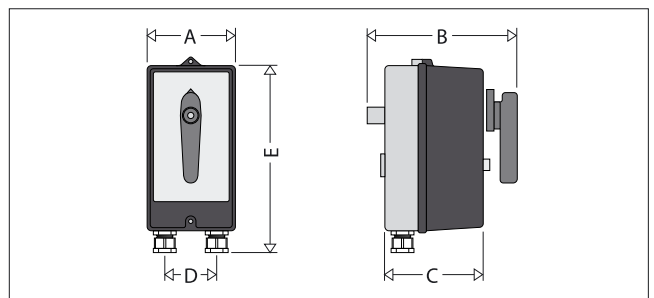
编号	A	B	D	E	F	G	重量(kg)
612005	3/4"	65	130	65	40	128	2.8
612006	1"	65	130	65	40	128	2.8
612007	1 1/4"	70	140	70	40	128	3.1
612008	1 1/2"	78	156	78	40	128	3.6
612009	2"	75	150	75	40	128	4.6
612020	2 1/2"	100	200	100	56	158	8.8



编号	A	B	D	E	F	G	重量(kg)
612050	DN 50	90	180	90	140	190	8
612060	DN 65	100	200	100	160	210	9.6
612080	DN 80	115	230	115	190	240	13.2
612100	DN 100	130	260	130	210	260	20.3
612120	DN 125	145	290	145	240	290	26



编号	A	B	C	D	E	F	重量(kg)
63700.	25	100	125	90	112	61	0.72

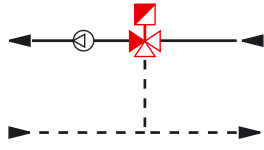


编号	A	B	C	D	E	重量(kg)
63701.	79	130	83	44	162	1.3

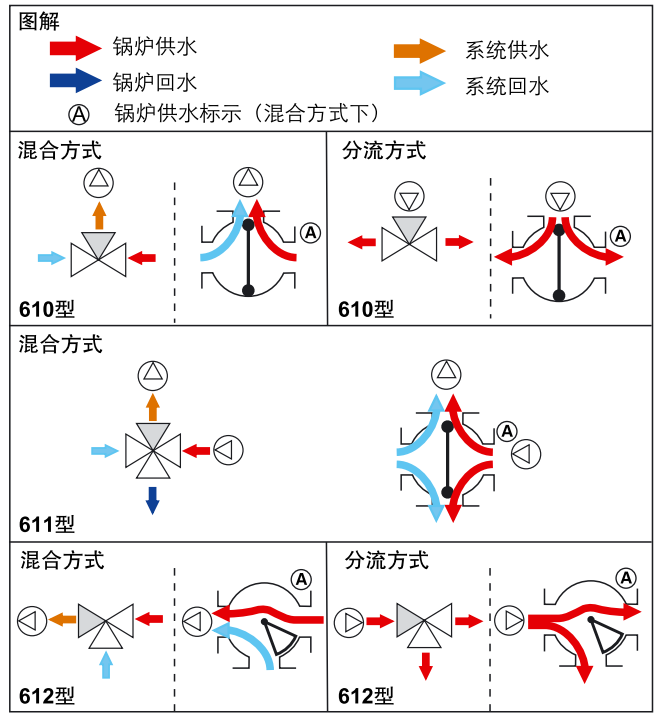
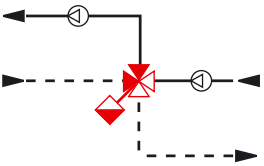
工作原理

卡莱菲610型阀门为蝶式三通，612型为扇形三通，611型为蝶式四通。610和612型三通阀可用于混合和分流两种模式，而611型则只能用于混合。

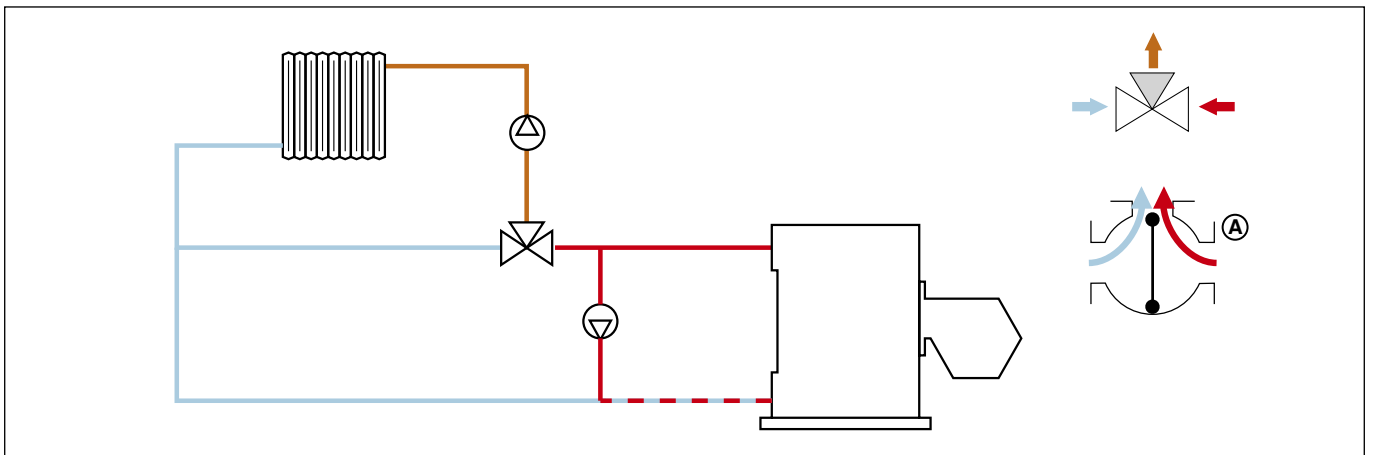
三通混合阀同时将一次供水与二次回水在阀体内部混合，达到二次供水所需温度。



四通混合阀同样是将一次供水与二次回水在阀体内部混合，但是它能保证一二次流量不改变，它在某种意义上起到了一二次系统水力分压的作用。



610型三通蝶式混合阀系统运用图示



改变进水方向:"个性化安装"

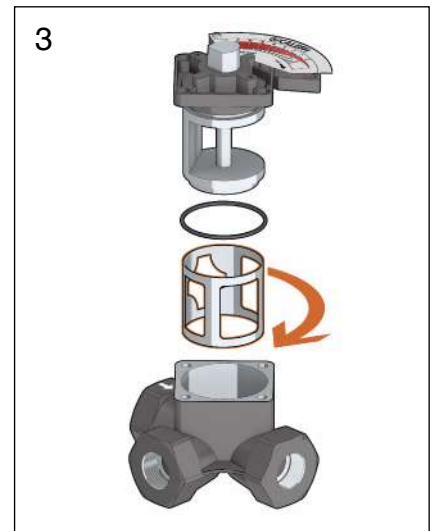
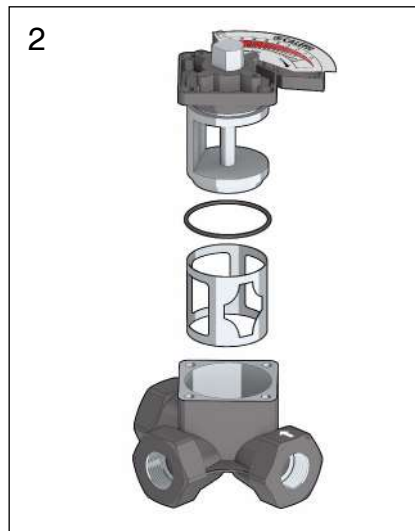
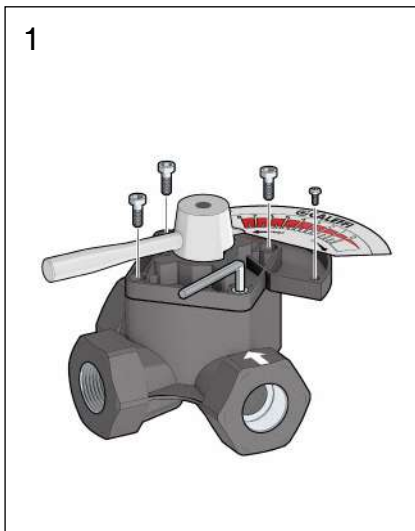
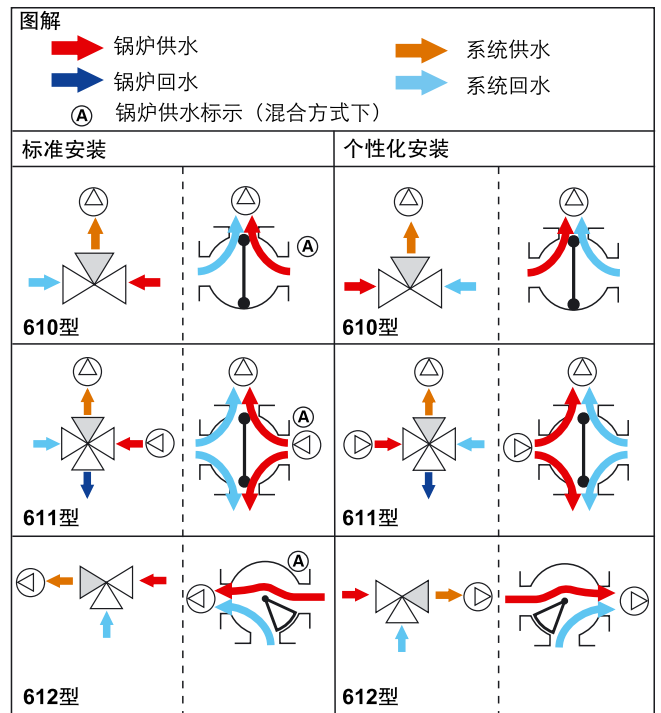
610、611、612型混合阀因实际安装的需求可改变进水方向:

1) 610和611型的锅炉供水口有标签Ⓐ, 此接口可与其水平的二次系统回水口对调, 混合出水的方向则保持不变, 即温度标示牌下面的接口。

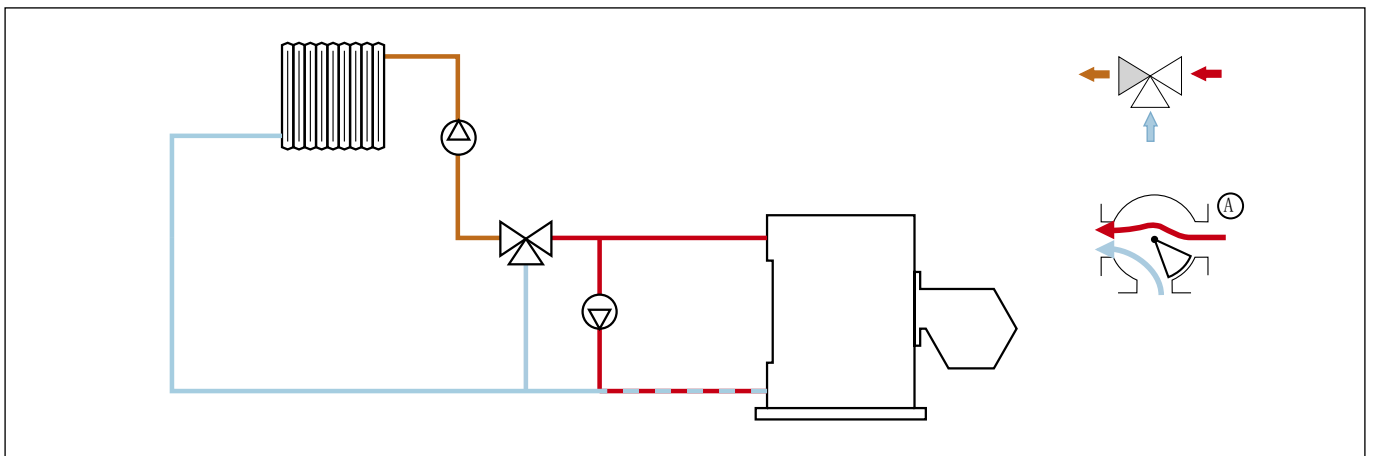
2) 612型的锅炉供水口有标签Ⓐ, 此接口可与其水平的二次系统供水口对调, 二次系统的回水方向则保持不变, 即温度标示牌对面的下接口。

只有在612型阀门调换方向时需要打开阀门(图1), 将其中的异型衬套调转180°(图2)。详细信息需参考使用说明书。

在更正原厂标注水流方向后, 建议将标签Ⓐ取下贴置于锅炉供水侧, 以利于安装调试和维修。



612型三通扇形混合阀系统运用图示

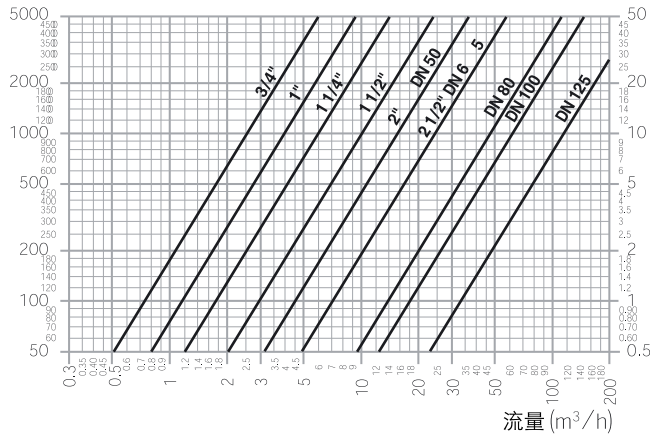


水力特征

610型

压损 (mm c.a.)

压损 (kPa)

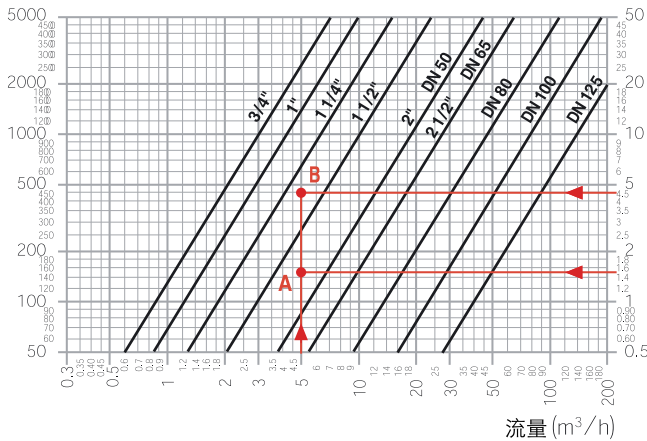


Ø	3/4"	1"	1 1/4"	1 1/2"	2"	2 1/2"
Kv (m³/h)	7.5	11.9	16.8	30	45	72
Ø	DN 50	DN 65	DN 80	DN 100	DN 125	
Kv (m³/h)	45	72	140	183	340	

611型

压损 (mm c.a.)

压损 (kPa)

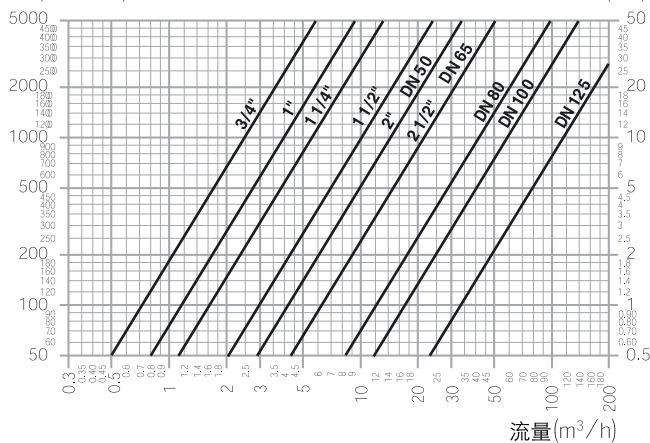


Ø	3/4"	1"	1 1/4"	1 1/2"	2"	2 1/2"
Kv (m³/h)	7.8	12.3	18.5	30	53	80
Ø	DN 50	DN 65	DN 80	DN 100	DN 125	
Kv (m³/h)	53	80	140	230	410	

612型

压损 (mm c.a.)

压损 (kPa)



Ø	3/4"	1"	1 1/4"	1 1/2"	2"	2 1/2"
Kv (m³/h)	7.2	11.9	16.5	30	42	62
Ø	DN 50	DN 65	DN 80	DN 100	DN 125	
Kv (m³/h)	42	62	123	172	340	

构造特征

耐高温

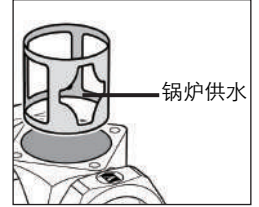
610、611、612型阀门的阀体，内部元件及EPDM密封材料具备耐高温特点，适合于110℃以下的供暖系统使用。

防卡塞系统

在阀体内部混合阀瓣与阀体之间安装了一个防摩擦卡塞的衬套，它能吸收水温变化时元器件的膨胀收缩量，使阀瓣的旋转更加容易，避免卡塞现象产生。

612线型特征

衬套上预制的水流通道曲线保证了混合时调节的线型特征，这对于热负荷变化的系统尤其重要。



电动执行

610、611、612型混合阀带手动混合手柄，但其最大的优点是与6370型电动执行器配合实现电动控制。

选型方法

正确选择610、611、612型混合阀需了解以下两个主要参数：

- 流经混合阀的流量。
- 混合阀的压损。通常采用混合阀压损占系统总压损5-15%的数值。

示例

系统流量：G = 5m³/h

管径：2"

系统压损：ΔP = 3000 mm水柱 = 30 kPa

混合阀类型：611

混合阀压损应在总压损的5% (ΔPVA, A点) 至15% (ΔPVB, B点) 之间：

ΔPVA = ΔP × 0.05 = 150 mm水柱 = 1.5 kPa (A点)

ΔPVB = ΔP × 0.15 = 450 mm水柱 = 4.5 kPa (B点)

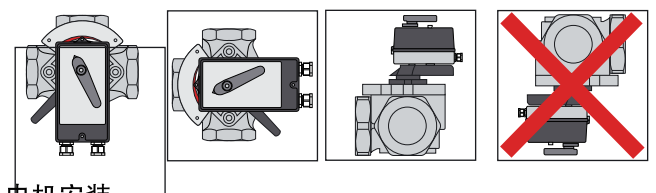
参照左边611的流量曲线图，在横坐标5m³/h流量上向上找出压损的A、B两点。在A、B两点之间符合的曲线为1 1/2"口径，因此选择611型1 1/2"的阀门。

通常，正确的选型结果是阀门口径小于管径。

安装

阀门安装

610、611、612型阀门安装时转动轴需保持水平位置；如转动轴承垂直位置安装阀门时，电动执行器则必需在阀门上方。



电机安装

6370型电机安装在阀体上时需避免接线端子方向冲上。详细的安装方式请参考产品说明书。

电路连接图示

637002-637004型电机(SM50)

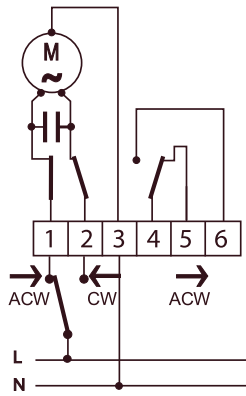
电机

- 1 - 逆时针旋转(ACW)
- 2 - 顺时针旋转(CW)
- 3 - 共零线

辅助微动开关

(旋转到位时图示)

- 4 - 共用线
- 5 - 常闭NC
- 6 - 常开NA



637012-637014电机(SM100)

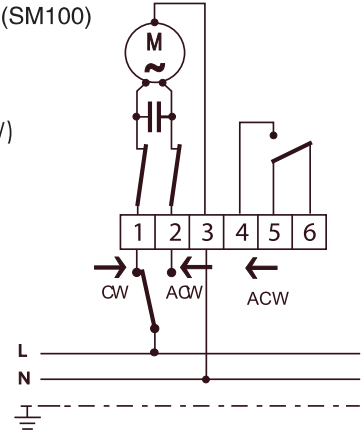
电机

- 1 - 顺时针旋转(CW)
- 2 - 逆时针旋转(ACW)
- 3 - 共零线

辅助微动开关

(旋转到位时图示)

- 4 - 常开NA
- 5 - 常闭NC
- 6 - 共用线

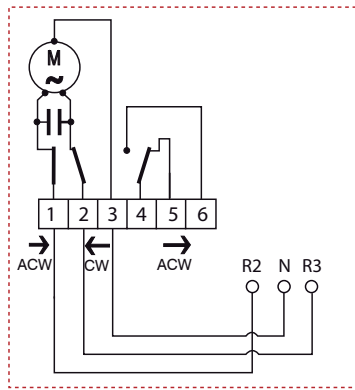


与数字式模拟调节器连接

637002(SM50)型电动执行器与161010型数字式供暖/制冷调节器连接图示

电路连接

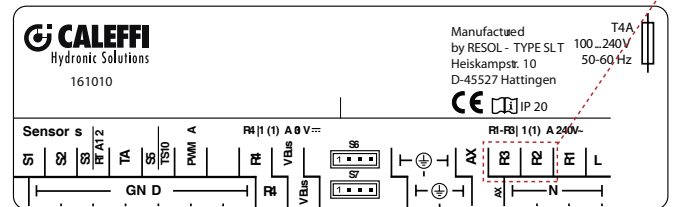
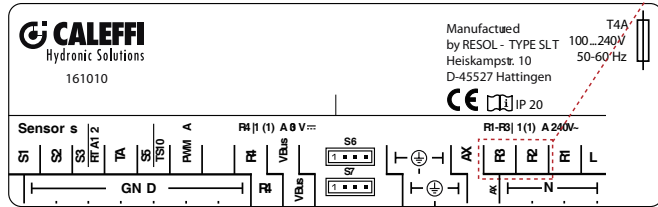
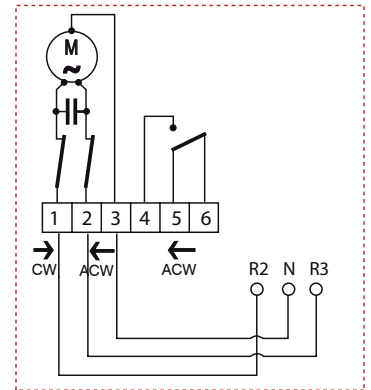
- R2 ACW逆时针旋转
- R3 CW顺时针旋转
- N 零线



637012(SM100)型电动执行器与161010型数字式供暖/制冷调节器连接图示

电路连接

- R2 CW顺时针旋转
- R3 ACW逆时针旋转
- N 零线

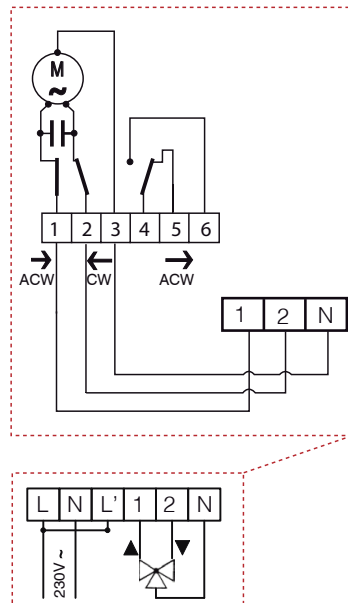


注：确认电机转动方向。必要时调换电机1.2接口。

637002(SM50)型电动执行器与152001型Optimiser®气候补偿器连接图示

电路图示

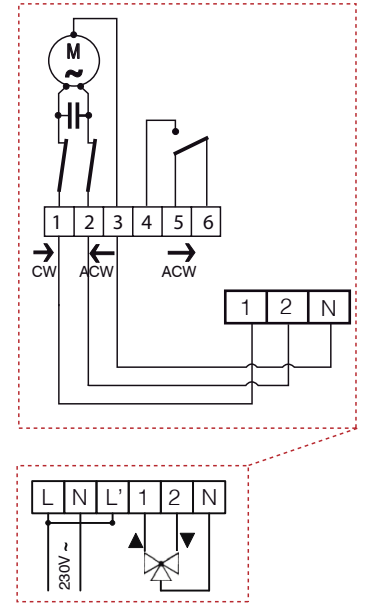
- L 火线
- L' 零线
- 1 ACW逆时针旋转
- 2 CW顺时针旋转
- N 零线



637012(SM100)型电动执行器与152001型Optimiser®气候补偿器连接图示

电路图示

- L 火线
- L' 火线
- 1 ACW顺时针旋转
- 2 ACW逆时针旋转
- N 零线



注：确认电机转动方向。必要时调换电机1.2接口。

161

数字式调节器

适合于供暖/制冷系统
带供回水温度传感器
可选配室外温度传感器, Pt1000
温度调节范围: 5 ~ 95°C
电源: 230 V - 50/60 Hz
保护级别: IP 20 / EN60529
传感线长度: 1.5 m



编号

161010

1520

气候补偿式温度调节器

适合于供暖系统
带供回水温度传感器及室外温度传感器
温度调节范围: 20 ~ 90°C
电源: 230 V - 50 Hz
保护级别: IP 40



编号

152001 单区

152002 双区

152003 三区

1520

气候补偿式温度调节器

适合于供暖系统及制冷系统
带供水温度传感器及室外温度传感器
电源: 230 V - 50 Hz
功率: 5.5 VA
保护级别: IP 40



编号

152021 单区

6370

电动执行器

适合于3/4" ~ 1 1/2"混合阀
带辅助微动开关
电源230 V或24 V - 50 Hz
功率: 3 VA
辅助控制电流: 10 (2) A - 250 V (ac)
保护级别: IP 42
开关时间: 60 s
带适配器



锅炉入水左侧型

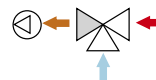
编号	电压 V	扭矩 (N·m)
637001	230	15
637003	24	15



6120

三通扇形电动混合阀

螺纹连接式
耐压: 6 bar
耐温: 2 ~ 110°C



锅炉入水右侧型

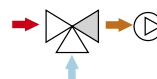
编号	口径	电压 V	Kv (m³/h)
612025	3/4"	230	7.2
612026	1"	230	11.9
612027	1 1/4"	230	16.5
612028	1 1/2"	230	30



6120

三通扇形电动混合阀

螺纹连接式
耐压: 6 bar
耐温: 2 ~ 110°C



锅炉入水左侧型

编号	口径	电压 V	Kv (m³/h)
612015	3/4"	230	7.2
612016	1"	230	11.9
612017	1 1/4"	230	16.5
612018	1 1/2"	230	30

6370

depl. 01169

电动执行器

适合于3/4" ~ 1 1/2"混合阀
带辅助微动开关
电源230 V或24 V - 50 Hz
功率: 3 VA
辅助控制电流: 10 (2) A - 250 V (ac)
保护级别: IP 42
开关时间: 60 s
带适配器



编号	电压 V	扭矩 (N·m)
637002	230	15
637004	24	15

6370

depl. 01169

电动执行器

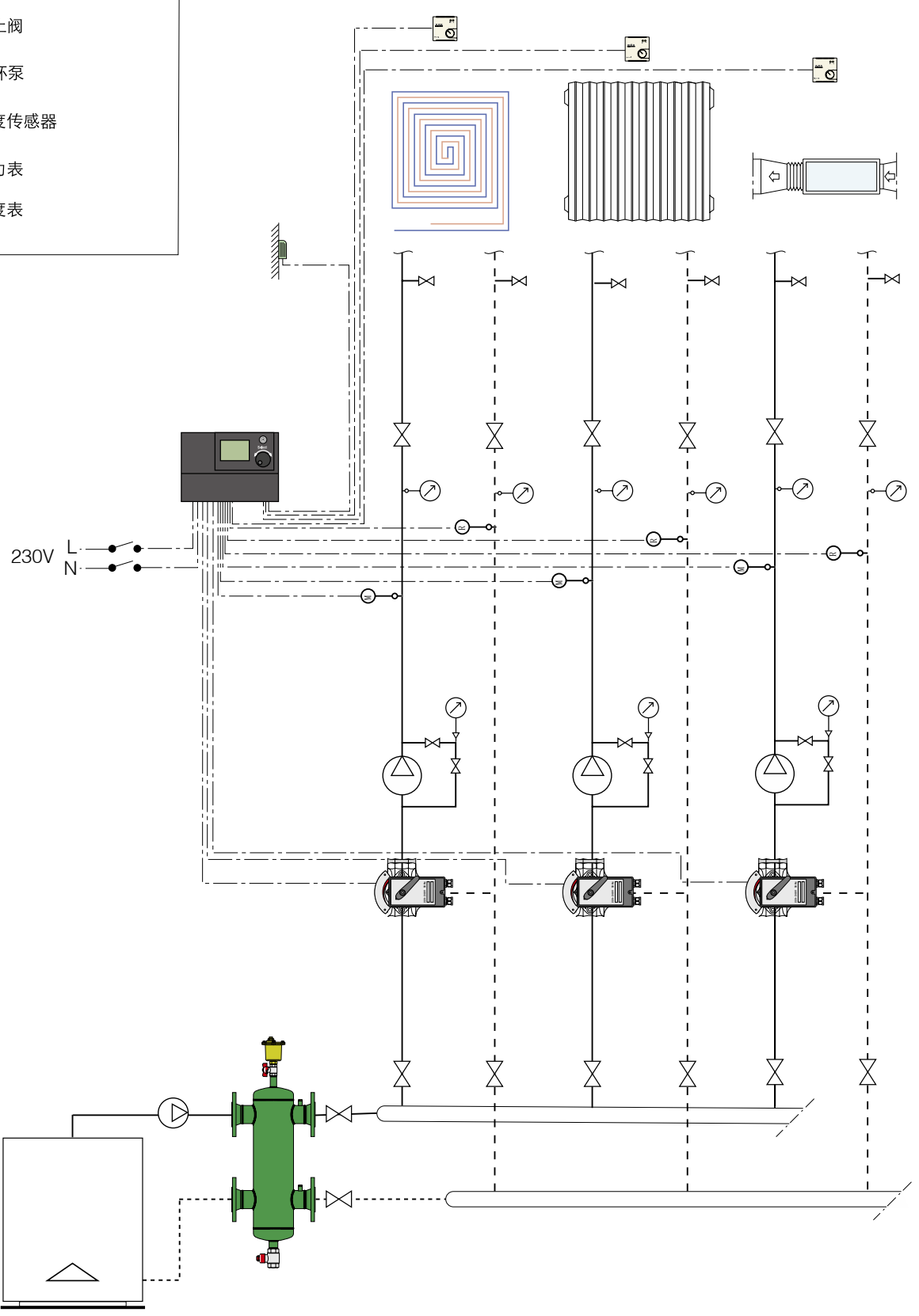
适合于2" ~ 5"混合阀
带辅助微动开关
电源230 V或24 V - 50 Hz
功率: 4.5 VA
辅助控制电流: 16 (4) A - 250 V (ac)
保护级别: IP 42
开关时间: 180 s
带适配器



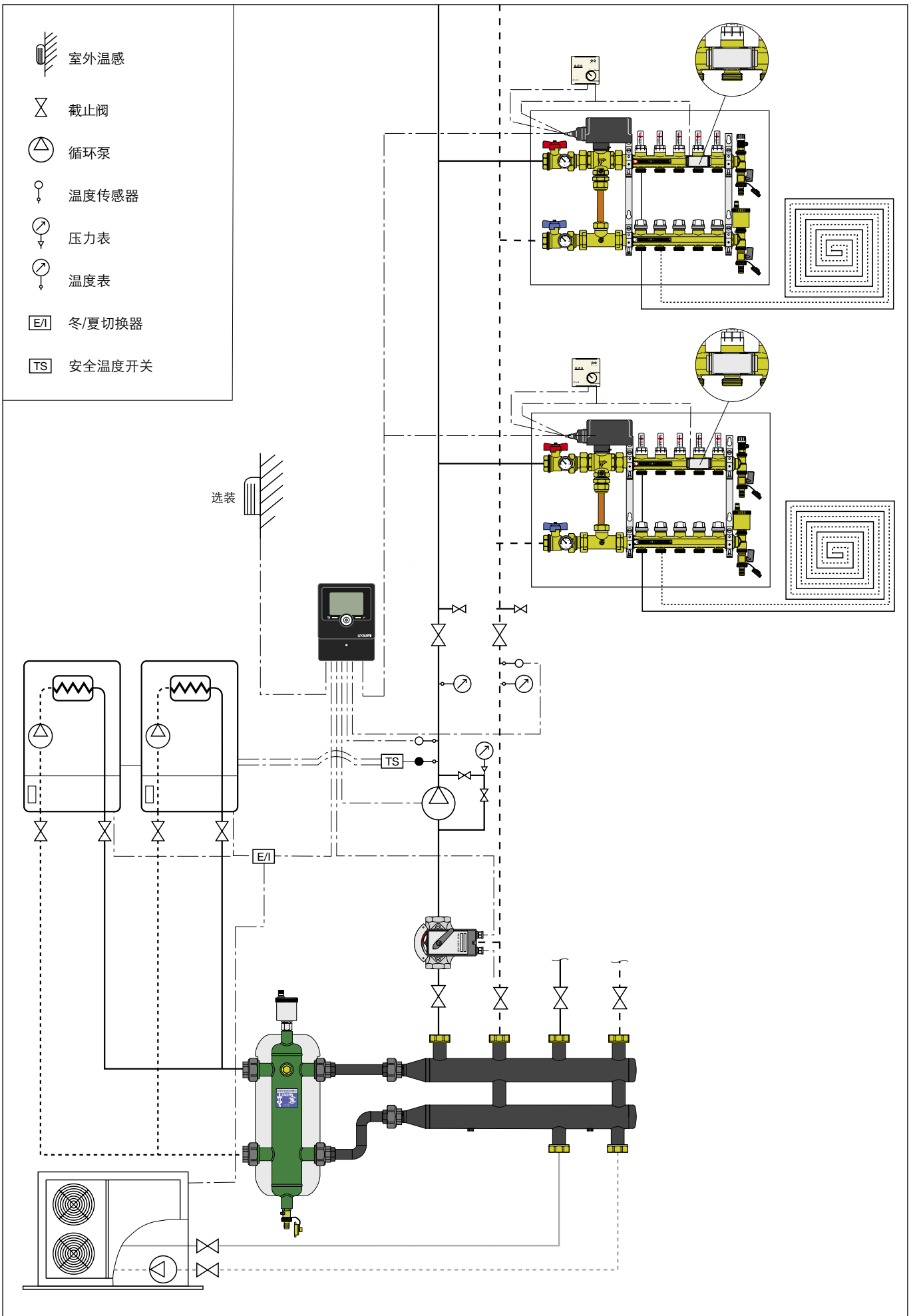
编号	电压 V	扭矩 (N·m)
637012	230	35
637014	24	35

运用图示

-  截止阀
-  循环泵
-  温度传感器
-  压力表
-  温度表



-  室外温感
-  截止阀
-  循环泵
-  温度传感器
-  压力表
-  温度表
-  冬/夏切换器
-  安全温度开关



性能概述

610型

三通蝶式混合阀，带手动控制杆。口径3/4"-1 1/2" F螺纹连接，DN 50-DN 125法兰连接，与EN 1092-1法兰对接。阀体及阀瓣为铸铁。铝制阀盖。手柄PA66GF30。EPDM密封材料。适用介质：水、乙二醇溶液。乙二醇最大比例30%。耐压6 bar。耐温2-110°C。可电动调节。

611型

四通蝶式混合阀，带手动控制杆。口径3/4"-1 1/2" F螺纹连接，DN 50-DN 125法兰连接，与EN1092-1法兰对接。阀体及阀瓣为铸铁。铝制阀盖。手柄PA66GF30。EPDM密封材料。适用介质：水、乙二醇溶液。乙二醇最大比例30%。耐压6 bar。耐温2-110°C。可电动调节。

612型

三通扇形混合阀，带手动控制杆。口径3/4" -1 1/2" F螺纹连接，DN 50-DN 125法兰连接，与EN 1092-1法兰对接。阀体及阀瓣为铸铁。铝制阀盖。手柄PA66GF30。EPDM密封材料。适用介质：水、乙二醇溶液。乙二醇最大比例30%。耐压6 bar。耐温2-110°C。可电动调节。

6370型

混合阀电动执行器，适合于3/4"-5"阀体。三点式调节。电源：230 V (ac) 或24 V (ac)。功率3 VA (3/4"-1 1/2")，4.5 VA (2"-5")。瞬间电偶15 N.m (3/4"-1 1/2")，35 N.m (2"-5")。开关时间60秒 (3/4"-1 1/2")，180秒 (2"-5")。保护级别：IP 42。最高环境温度55°C。带辅助微动开关，接触电流10 (2) A-250 V (ac) (3/4"-1 1/2")，16 (4) A-250 V (ac) (2"-5")。

161010型

数字式温度调节器，适合于供暖及制冷系统。电源：230 V- 50 Hz, 三点式调节。功率3VA。防护级别：IP 40, 温度调节范围：5-95°C ,Pt1000 型供水温度传感器，工作温度范围-50至180°C，温度传感器接口1/8"，长度1.5米。

1520型

OPTIMISER®气候补偿式温度调节器。电源230 V (ac) ± 10%，50-60 Hz。功率5.5 VA。152001输出3个继电器接触信号，152002输出6个继电器接触信号，152003输出10个继电器接触信号。接触电流：250 V (ac)，8 (2) A (高峰值9 A)。二级保护。防护级别：IP 40。工作环境温度范围0-40°C，储存环境温度范围-20-70°C，最大允许湿度DIN 40040标准F级。混合阀可设定旋转时间10-900秒。断电后数据保存时间1年。数据方式RS232，断电后时钟自主时间4小时。最短功能转换时间10分钟。外形尺寸：180×130×60 mm。

152021型

OPTIMISER®气候补偿式温度调节器，适合于供暖及制冷系统。电源230 V (ac) ± 10%，50-60 Hz。功率5.5 VA。接触电流：250 V (ac)，8 (2) A (高峰值9 A)。二级保护。防护级别：IP 40。工作环境温度范围0-40°C，储存环境温度范围-20-70°C，最大允许湿度DIN 40040标准F级。混合阀可设定旋转时间10-900秒。断电后数据保存时间1年。数据方式RS232，断电后时钟自主时间4小时。最短功能转换时间10分钟。外形尺寸：180×130×60 mm。

161002型

室外温度传感器。

161004型

室外湿度传感器。调节范围：30-100UR%。



我们保留对本产品样本内产品及技术数据随时更改的权力，恕不另行通知。

意大利卡莱菲公司北京办事处 地址：北京市大兴区长子营镇长恒路20号院联东U谷14号楼 102615 电话：(010) 5637 0265

全国统一服务热线：400 089 0178

www.caleffi.cn info@caleffi.com.cn © Copyright 2016 Caleffi