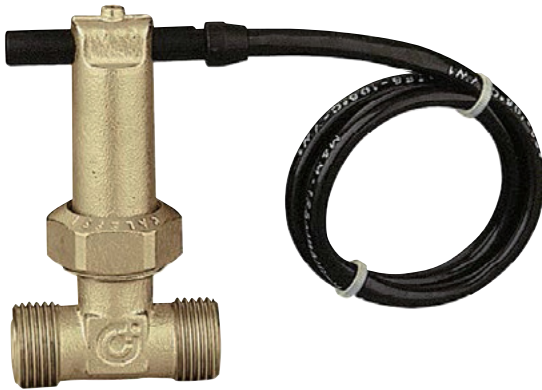


磁性水流开关

315 型



功能

水流开关运用于水路系统中，它通过检测有无流量来开启或关闭相应电路。

它主要运用于采暖与生活热水想结合的系统中，在有生活热水需求的时候开启锅炉，循环泵或电动分流阀。



产品范围

315 型 磁性水流开关

口径 1/2" 和 3/4"

构造特征

材质

阀体: EN 12165 CW617N 黄铜合金

性能

适用介质: 水、乙二醇溶液
 乙二醇最大比例: 30%
 保护级别: IP 65
 耐压: 6 bar
 耐温: -15~100° C
 电压: 230 V (ac)
 最大电流: 0.02 A
 触电常开型(NA)
 绝缘级别: □

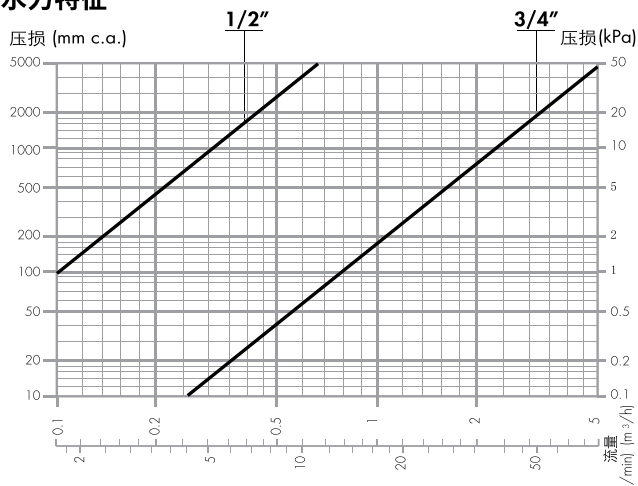
EN 60730-1第2.6条认可的1型元件

电路闭合的上升流量: 156 l/h (1/2")
 456 l/h (3/4")

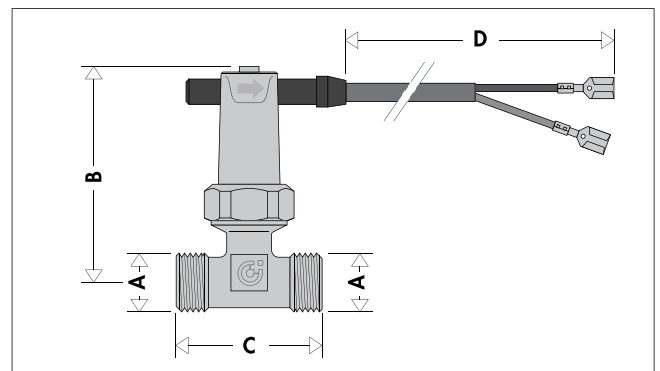
电路断开的下降流量: 108 l/h (1/2")
 348 l/h (3/4")

口径: 1/2" 和 3/4" M

水力特征

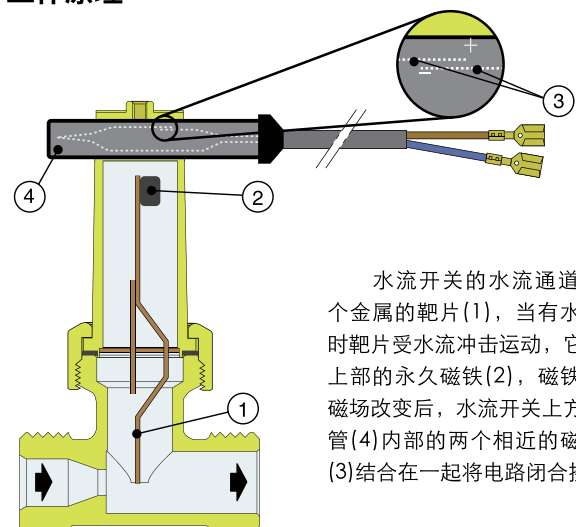


尺寸图



编号	A	B	C	D	重量 (kg)
315400	1/2"	82.5	50	350	0.22
315500	3/4"	82.5	60	350	0.25

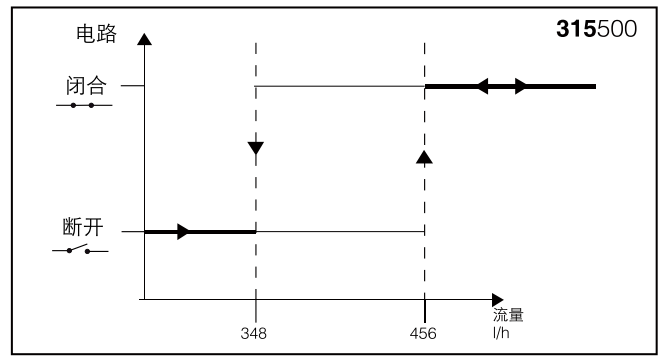
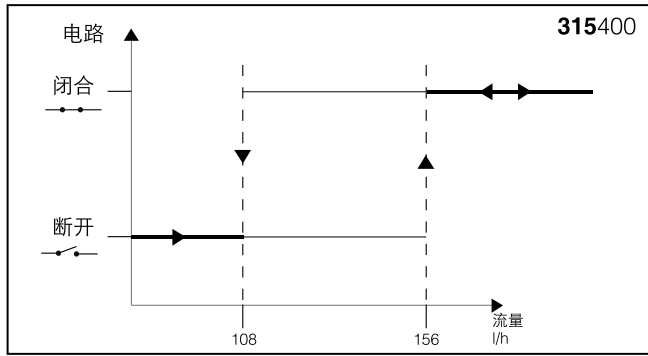
工作原理



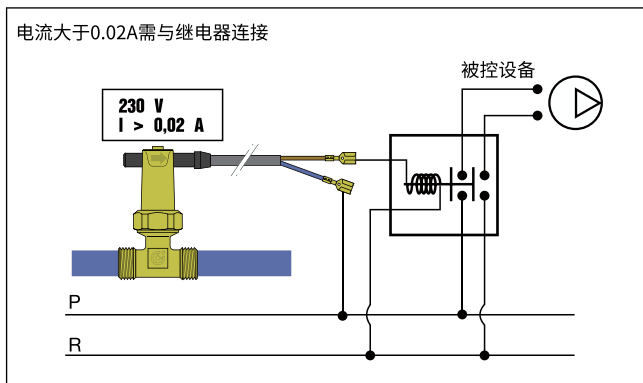
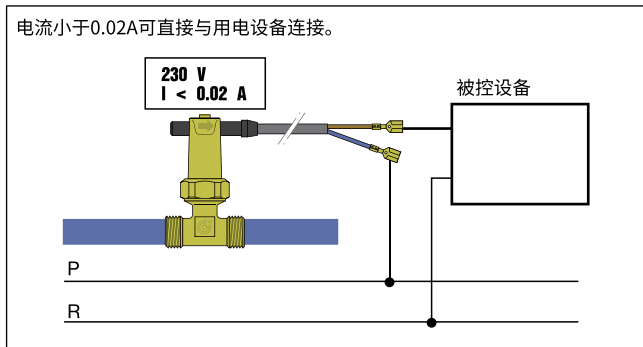
水流开关的水流通道内有一个金属的靶片(1)，当有水流通过时靶片受水流冲击运动，它带动其上部的永久磁铁(2)，磁铁产生的磁场改变后，水流开关上方的干簧管(4)内部的两个相近的磁性弹片(3)结合在一起将电路闭合接通。

电路开关的流量差值

水流开关在流量上升/下降时的电路开关有一段流量差值。当水流流量从零上升时，电路在到达上升流量值时闭合（315400型为156 l/h, 315500为456 l/h），水流开关将用电设备或电器电路接通，在流量值超过此闭合流量的情况下电路一直为接通状态。当流量下降时，电路一直保持接通，直到流量低于断开流量（315400型为108 l/h, 315500为348 l/h）时电路方才断开。在此过渡期间电路始终处于闭合状态。

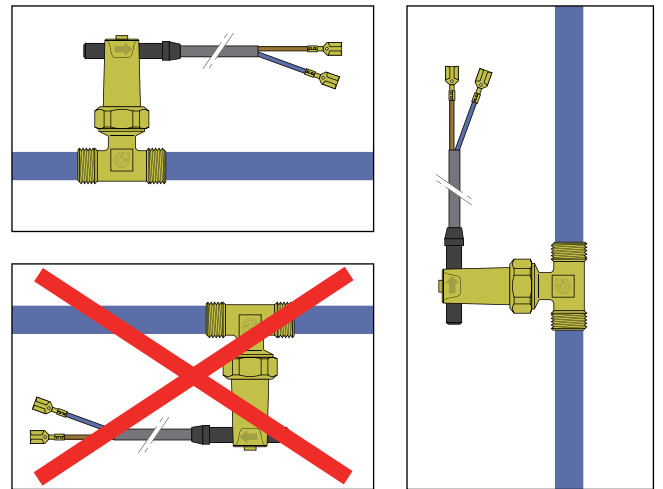


电路连接



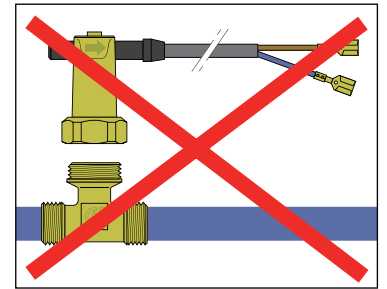
注：需仔细了解用电设备的电流，只要超过0.02A，水流开关就需要通过继电器与用电设备连接。

安装



水流开关可水平或垂直安装，但不能倒置安装。

磁性干簧管部分的流量调校位置已固定，出厂时与底座通过套筒固定，切忌不能擅自拆开，否则会导致流量值失调。



性能概述

315 型

磁性水流开关，黄铜阀体。电压230 V (ac)。最大允许电流0.02A。常开型。上升闭合流量156 l/h (1/2") ,456 l/h(3/4")。下降断开流量108 l/h(1/2") 和 348 l/h (3/4")。接口口径1/2"和3/4"M。适用介质：自来水、乙二醇溶液。乙二醇最大比例30%。耐压6 bar。耐温-15-100℃。保护级别IP65。



我们保留对本产品样本内产品及技术数据随时更改的权力，恕不另行通知。

意大利卡莱菲公司北京办事处 地址：北京市大兴区长子营镇长恒路20号院联东U谷14号楼 102615 电话：(010)-5637 0265
全国统一服务热线：400 089 0178

www.caleffi.com info@caleffi.com.cn © Copyright 2017 Caleffi