

## 机械恒温混合式温控中心

## 182型



## 功能

恒温混合式辐射地板采暖温控中心及二次系统分水器组合适合于多种采暖方式并存的系统,如同时使用散热器及地板辐射的系统。温控中心与地板辐射分水器组装成整体。恒温混合型温度控制中心通过其恒温阀芯自动维持地板辐射采暖设定的供水温度。

此系列温控中心最显著的特点是一体式水路组件的三通混合阀,阀体一次热铸成形,可以安装恒温阀芯或者电动执行器进行各类温度控制。



## 参考样本:

- 01126: 670型辐射地板采暖系统塑料分水器

## 产品范围

1825.1A2L 型 机械恒温混合式温控中心,带分水器 and 箱体, 循环泵UPM3 Auto L 25-70

## 技术特征

## 材质

## 恒温混合阀组件

主体:	EN 1982 CB753S黄铜合金
阀芯:	EN 12164 CW614N黄铜合金
活塞:	PSU
密封:	EPDM

## 供水组件

主体:	EN 1982 CB753S黄铜合金
-----	--------------------

二次系统压差旁通设定值(182000选装):

25 kPa(2.500 mm 水柱)

液晶温度显示范围:

24 - 48°C

压力表范围:

0 - 10 bar

接口口径: - 一次系统:

3/4" M

- 温控中心:

3/4"

- 二次系统支管间距:

50 mm

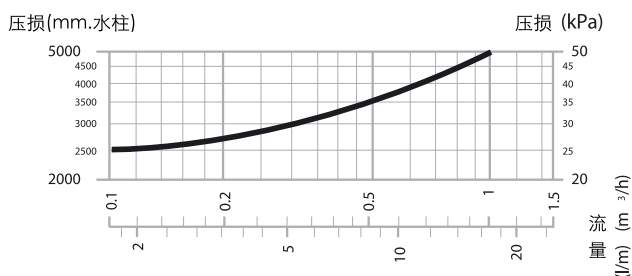
- 一次系统分水器主管间距:

60 mm

## 性能

适用介质:	水、乙二醇溶液
乙二醇最大比例:	30%
温度调节范围:	25 - 55°C
精确度:	± 2°C
一次系统最高温度:	90°C
最大工作压力:	6 bar
最小工作压力:	80 KPa (0.8bar)

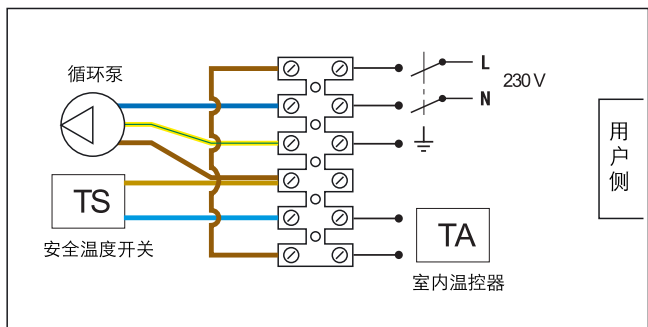
## 二次系统压差旁通流量曲线图



## 完全温度开关

设定安全温度:  $55 \pm 3^{\circ}\text{C}$   
 保护级别: IP55  
 电流: 10 A/240 V

## 电路连接图示

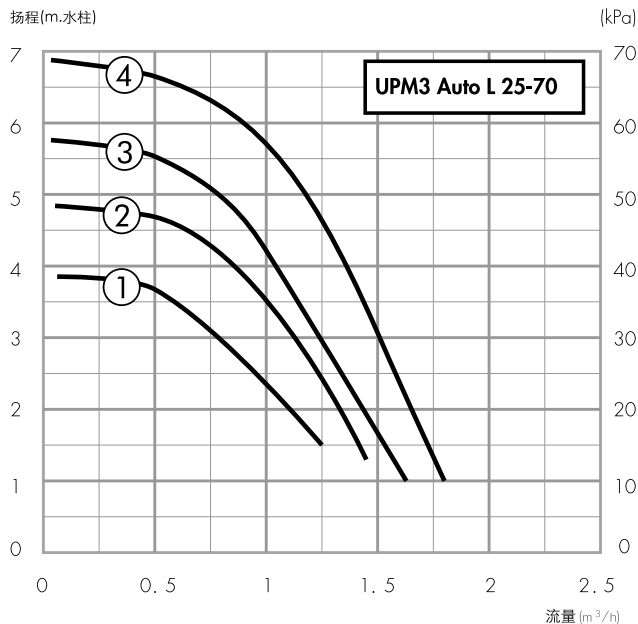


## 循环泵

高效循环泵: UPM3 Auto L25-70  
 材料--壳体: 铸铁 GG 15/20  
 电源: 230 V - 50 Hz  
 最高环境相对湿度: 95%  
 最高环境温度:  $70^{\circ}\text{C}$   
 保护级别: IP44  
 循环泵间距: 130 mm  
 循环泵接口: 1 1/2" F (ISO 228-1) 套筒活接

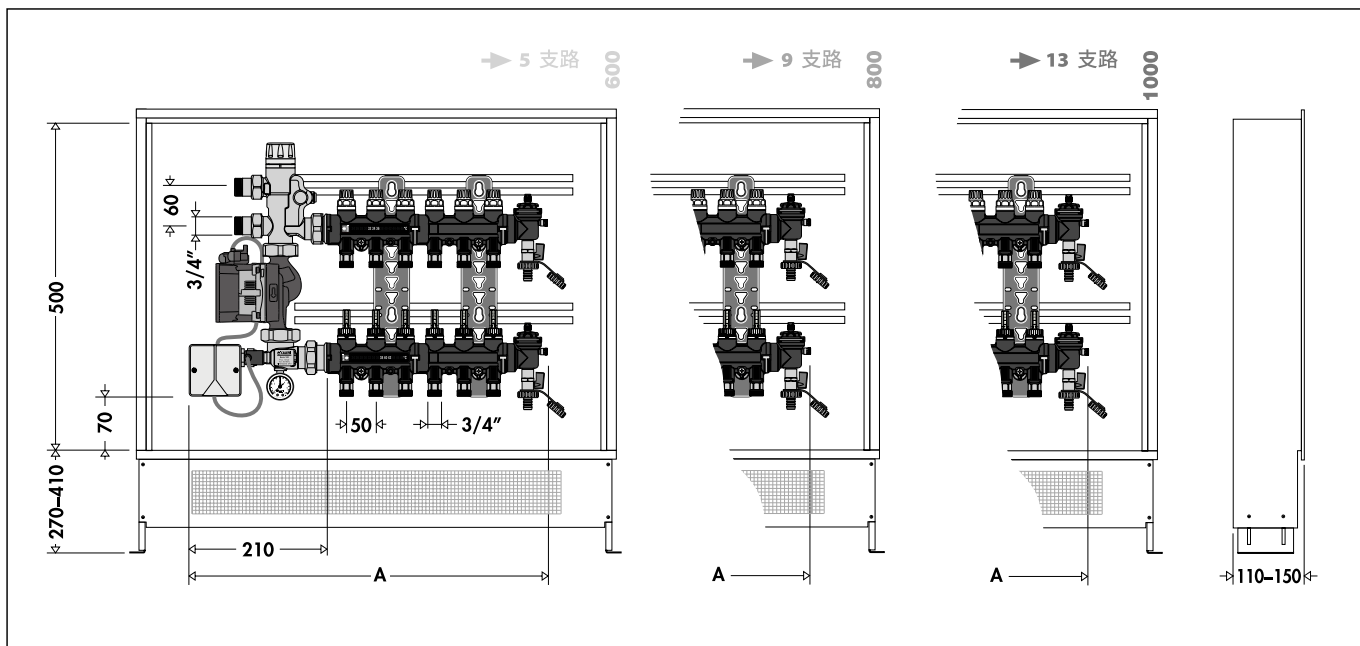
## 二次系统可用扬程曲线图

恒定速度控制下测试



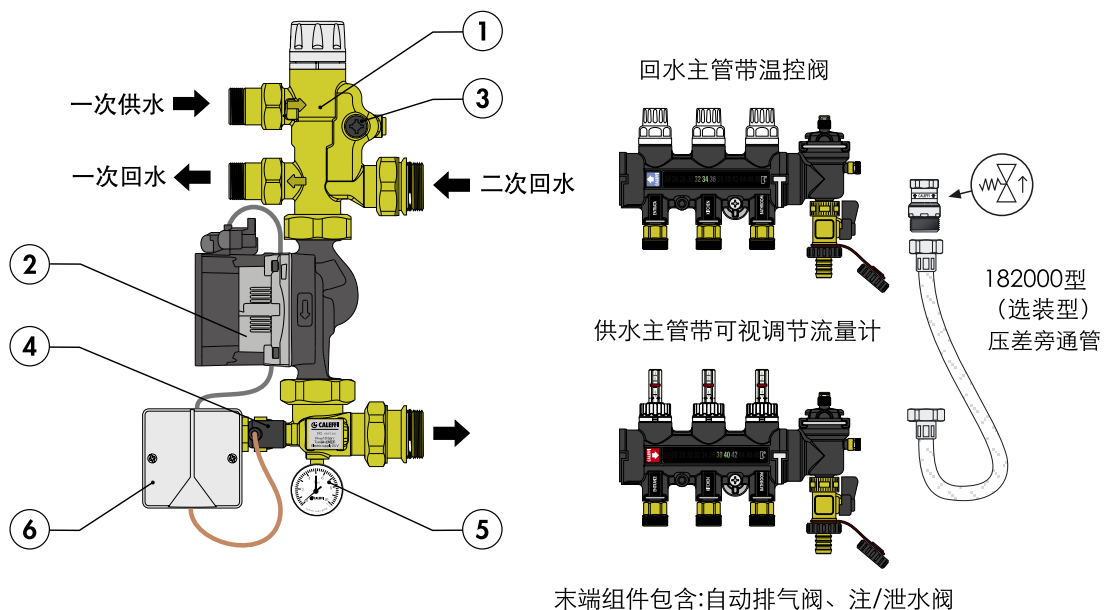
**注:**  
 此系列循环泵可以按恒定或比例式压差控制方式运行, 更加符合系统特征。更多详细参数请参考随机包装说明书。

## 尺寸图



编号	1825C1	1825D1	1825E1	1825F1	1825G1	1825H1	1825I1	1825L1	1825M1	1825N1	1825O1
系统支路	3	4	5	6	7	8	9	10	11	12	13
A	435	485	535	585	635	685	735	785	835	885	935

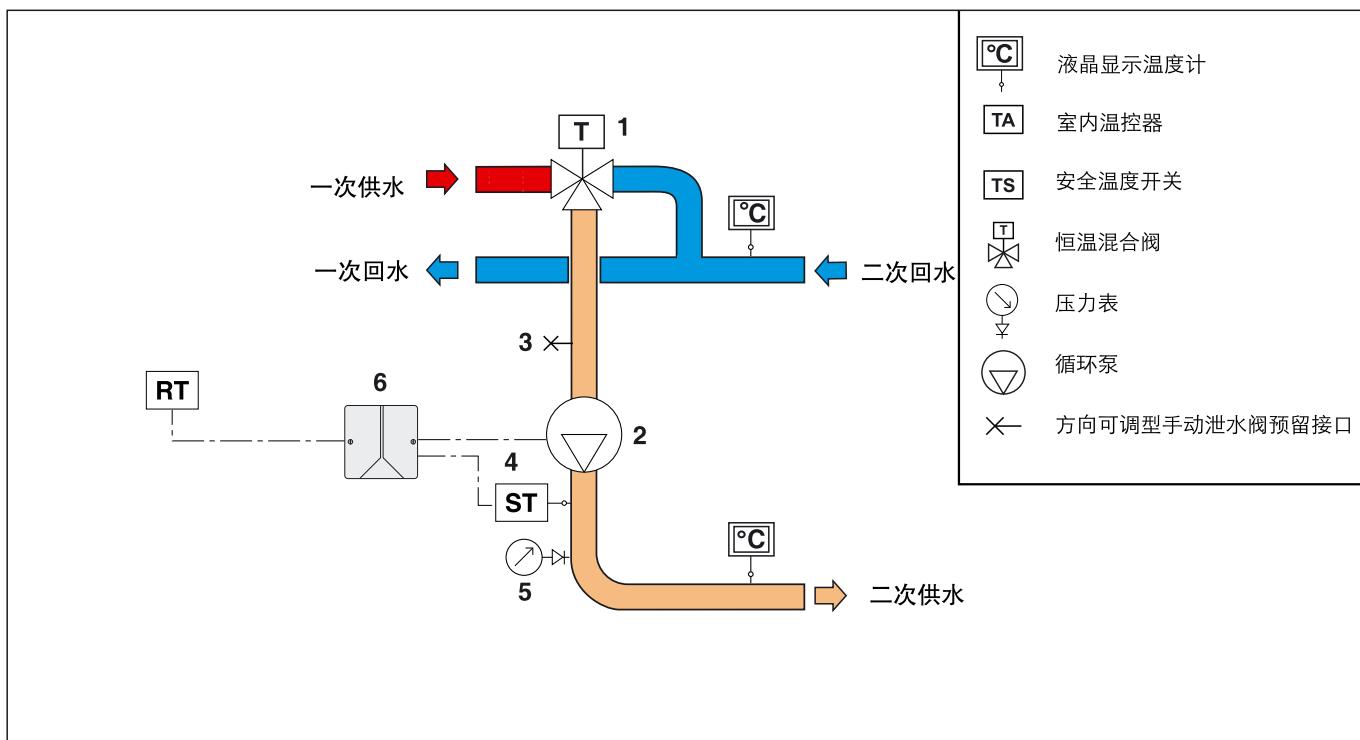
## 元件名称



末端组件包含:自动排气阀、注/泄水阀

- |                         |          |
|-------------------------|----------|
| 1 内置恒温元件的三通混合阀          | 4 安全温度开关 |
| 2 高效循环泵UPM3 Auto L25-70 | 5 压力表    |
| 3 泄水阀预留接口               | 6 电路连接盒  |

## 水路图示

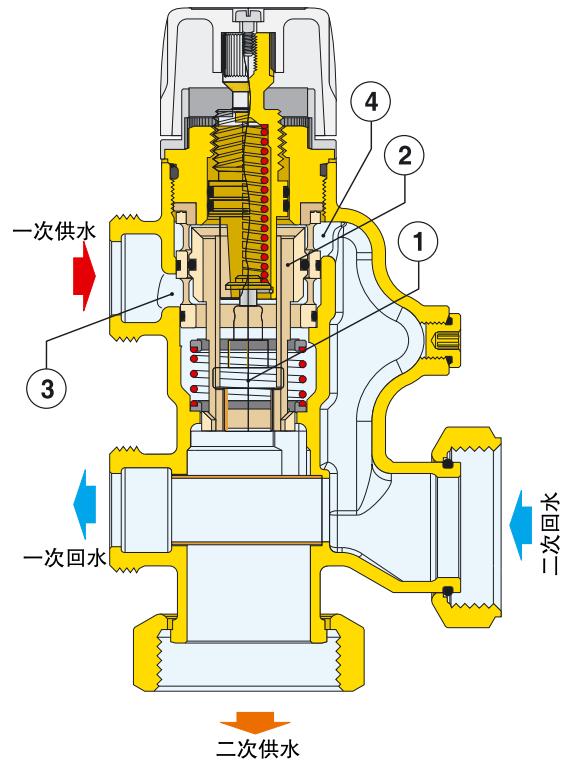


## 工作原理

恒温混合阀芯内部的感温元件（1）浸入于混合出水口，随着温度变化其自身膨胀或收缩，以连续的方式调节一次高温供水和地板采暖低温回水的进水量。

阀体内部的活塞（2）受感温元件与设定弹簧的作用力，在一次高温供水（3）和地板采暖低温回水（4）的同向圆轴通道之间运动，调节进水比例。

无论是地板采暖系统负荷增减，还是一次供水温度变化，混合阀始终自动地维持设定的温度。



## 构造特征

### 调节阀阀体

包含所有调节元件的阀体为黄铜热铸一次成形，阀体上加工了一、二次系统供回水接口。阀体内部加工了二次系统回水至混合阀座的通道，因此实现了阀组体积小、连接方便。

### 低压损

三通混合阀的活塞设计为全流量通道，保证了在较大的流量下极小的压力损失。

### 防堵塞材料

恒温混合阀芯内部所有运动元件如活塞、阀座、导轨、圆轴通道等均采用特殊材料，能避免水垢造成部件粘堵，保证长时间使用寿命。

### 感温元件热滞率低

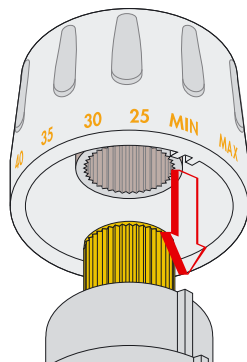
恒温阀芯的关键元件，热敏感温包，其热滞率低，能够在温度和压力变化的情况下迅速做出反应，减少了热负荷变化时混合阀的滞后性。

### 温度调节及锁定

恒温混合阀的手柄可以在最小和最大温度值之间旋转一周（360°），手柄上直接标注了温度值。同时它还具备锁定功能，防止人为失调。

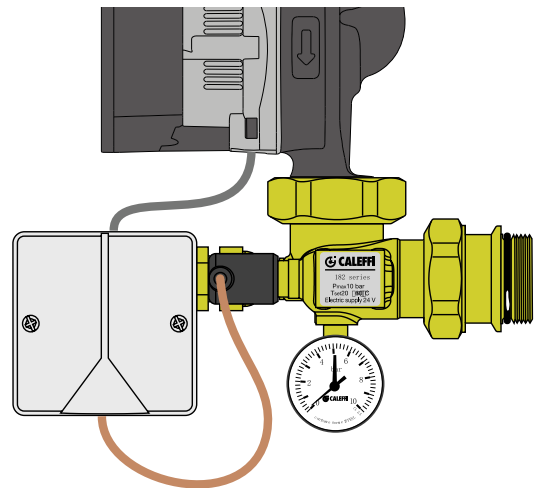
### 锁定调节温度

将手柄调节到所需温度，取下手柄，使手柄内部的凹槽对准阀盖上的凸槽，卡下即可锁定调节温度。



### 二次供水组件

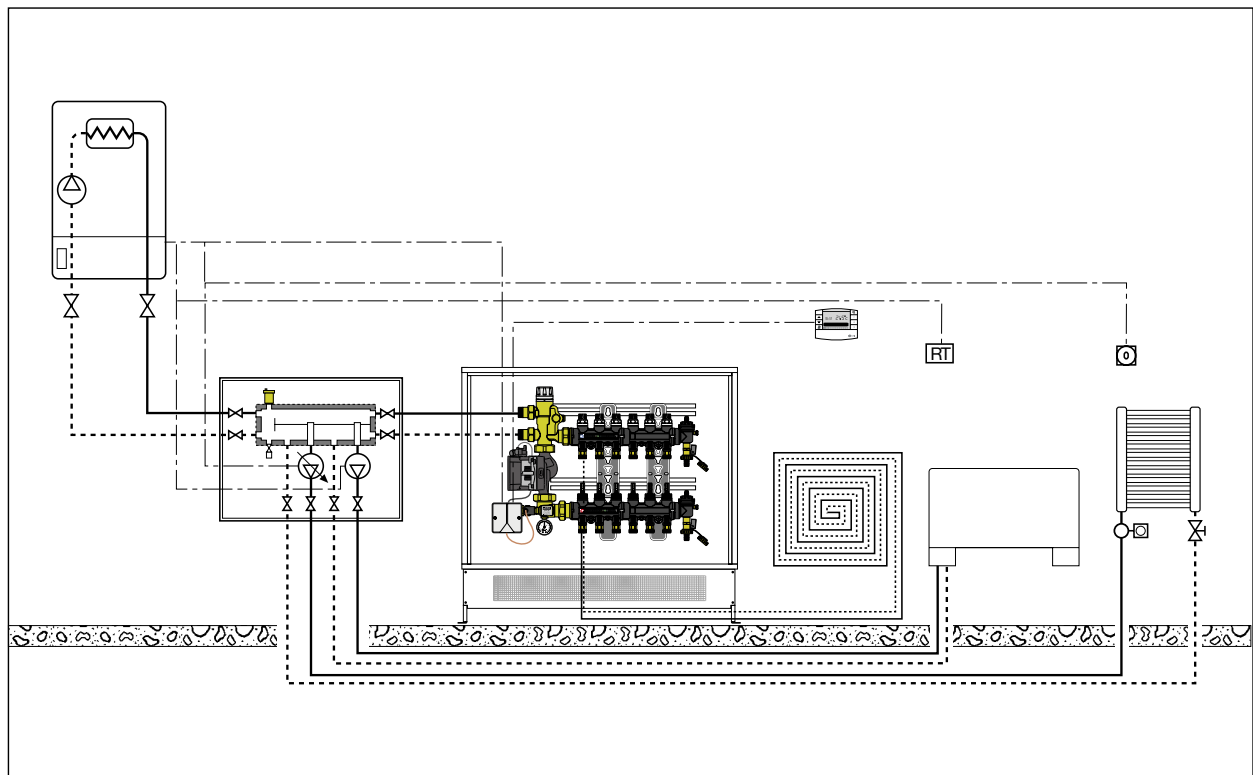
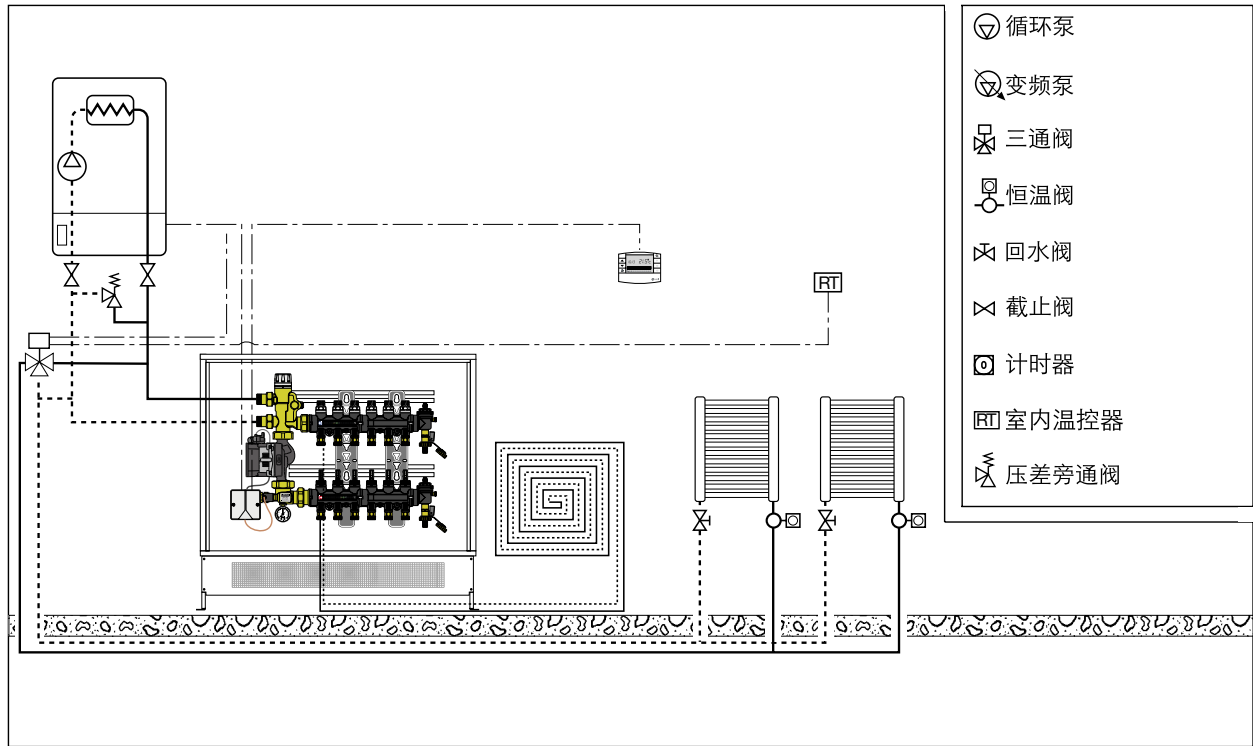
二次供水部分的组件为一次热铸成形。所有的系统功能元件如安全温度开关、压力表、在阀体上加工了预留接口。



### 安全温度开关

建议将安全温度开关与热源的电源相连接（在使用独立供暖的壁挂炉或落地锅炉的情况下）或者与区域阀连接（在使用集中供暖的情况下）。当温度达到设定值时，热源电源断开或区域阀关闭。在这种情况下，将热源的电源与安全温度开关相连，182温控中心的接线盒内部的安全温度开关接口短接。

# 运用图示



## 性能概述

### 182型

机械恒温混合式温控中心。系统接口3/4"外螺(ISO 228-1)活接。地板辐射系统接口3/4"与675850适配器连接。地板分水器支管接口3/4"外螺。适用介质：水、乙二醇溶液。乙二醇最大比例30%。温度调节范围25 - 55℃。一次系统最高供水温度90℃。最大工作压力600 KPa(6 bar)。最小工作压力：80 KPa (0.8 bar)。地板辐射系统压差旁通值25 KPa(182000选装)。一次系统压差旁通设定值10 KPa。液晶温度显示范围：24 - 48℃。压力表范围0 - 10 bar。

包含元件：地板辐射系统供水分水器，主体材料PA66GF，3 - 13个支管，每个支管1 - 4 l/m流量计一体式调节阀；地板辐射系统回水分水器，主体材料PA66GF，3 - 13个支管，每个支管带温控阀，可配备热电磁阀自动控制。三通恒温混合阀组，阀芯黄铜，活塞PSU，EPDM密封。带仪表接口的供水组件。电源：230 V - 50 Hz。安全温度开关，设定值55±3℃，保护级别IP 55，接触电流10 A/240 V。循环泵UPM3 Atuo L25 - 70型，保护级别IP 44。供回水一体式整套控制中心及分水器安装在喷漆铁箱内，箱体深度110 - 150 mm可调，箱体支架高度270 - 410 mm可调。



我们保留对本产品样本内产品及技术数据随时更改的权力，恕不另行通知。

意大利卡莱菲公司北京办事处

地址：北京市大兴区长子营镇长恒路20号院联东U谷14号楼 102615 电话：(010)-5637 0265

全国统一服务热线：400 089 0178

www.caleffi.cn info@caleffi.com.cn © Copyright 2019 Caleffi