

机械恒温混合式温控中心及一二次系统分水器组合

182型



功能

恒温混合式辐射地板采暖温控中心及一二次系统分水器组合适合于多种采暖方式并存的系统,如同时使用散热器及地板辐射的系统。温控中心与地板辐射分水器组装成整体。恒温混合型温度控制中心通过其恒温阀芯自动维持地板辐射采暖设定的供水温度。

此系列温控中心最显著的特点是一体式水路组件的三通混合阀,阀体一次热铸成形,可以安装恒温阀芯或者电动执行器进行各类温度控制。

一次系统分水器将锅炉的热水送到散热器末端。分水单元对地板采暖系统起到至关重要的一/二次系统水力分压的作用。

一次系统的分水单元一体式的可调压差旁通阀有利于一次采暖系统的循环以及控制其使用恒温阀自控时产生的压差。

专利申请号: **No. MI2006A001935.**



参考样本

- 01126: 670型辐射地板采暖系统塑料分水器

产品范围

1826.1 002 型 机械恒温混合式温控中心及一次系统分水器组合, 循环泵25 - 60, 带箱体支架

1826.1A2L 002 型 机械恒温混合式温控中心及一次系统分水器组合, 循环泵ALPHA 2L 25 - 60, 带箱体支架

技术特征

材质

恒温混合阀组件

主体:	UNI EN 1982 CB753S黄铜合金
阀芯:	UNI EN 12164 CW614N黄铜合金
活塞:	PSU
密封:	EPDM

供水组件

主体:	UNI EN 1982 CB753S黄铜合金
-----	------------------------

一次系统压差组件

阀体:	UNI EN 1982 CB753S黄铜合金
旁通阀芯:	POM
弹簧:	不锈钢

一次系统分水器

供水主管	
主体:	UNI EN 1982 CB753S黄铜合金

流量调节阀

活塞:	UNI EN 12164 CW614N黄铜合金
密封:	EPDM

回水主管

主体:	UNI EN 1982 CB753S黄铜合金
-----	------------------------

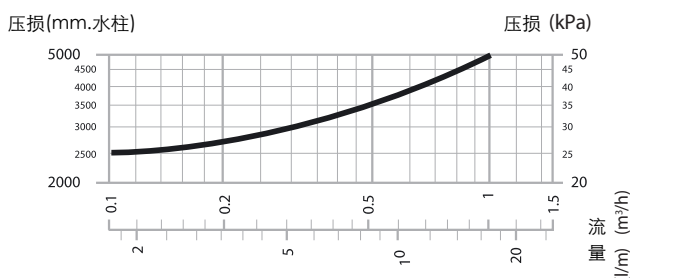
温控阀

阀杆:	不锈钢
活塞密封:	EPDM
弹簧:	不锈钢
手柄:	ABS

性能

适用介质:	水、乙二醇溶液
乙二醇最大比例:	30%
温度调节范围:	25 - 55°C
精确度:	±2°C
一次系统最高温度:	90°C
最大工作压力:	6 bar
二次系统压差旁通设定值(182000选装):	25 kPa(2,500 mm 水柱)
一次系统压差旁通可调范围:	2 - 30 kPa (0.2 - 3 m 水柱)
一次系统分水器平均口径:	Ø 20 mm
液晶温度显示范围:	24 - 48°C
压力表范围:	0 - 10 bar
接口口径: - 一次系统:	1" F
- 温控中心:	1" F活接
- 二次系统支管接口:	3/4" M 带插接适配器
- 二次系统支管间距:	50 mm
- 一次系统支管:	3/4" M - Ø18 mm
- 一次系统支管间距:	50 mm

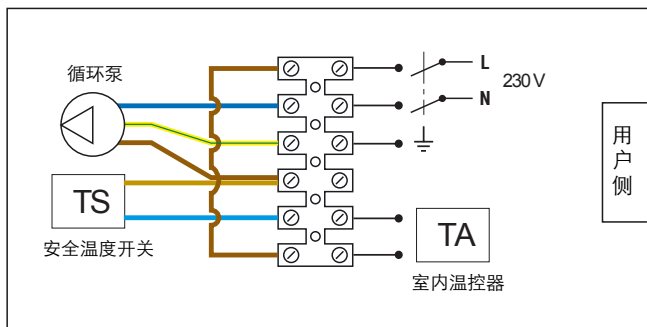
二次系统压差旁通流量曲线图



安全温度开关

设定安全温度： $55 \pm 3^{\circ}\text{C}$
 保护级别：IP55
 电流：10 A/240 V

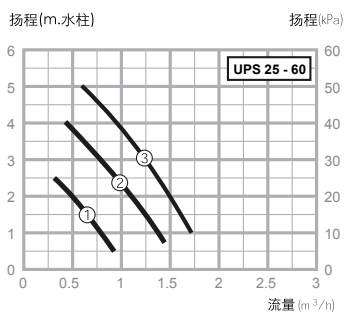
电路连接图示



循环泵

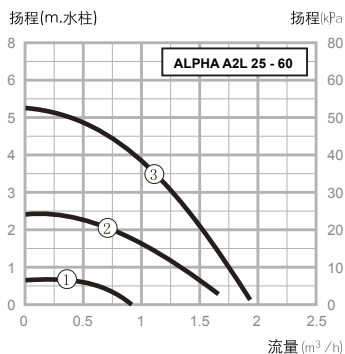
三速循环泵：UPS 25 - 60
 材料：--壳体：铸铁 GG 15/20
 电源：230 V - 50 Hz
 最高环境相对湿度：95%
 最高环境温度：80 $^{\circ}\text{C}$
 保护级别：IP 44
 循环泵间距：130 mm
 循环泵接口：1 1/2" 套筒活接

二次系统可用扬程曲线图



水泵功率

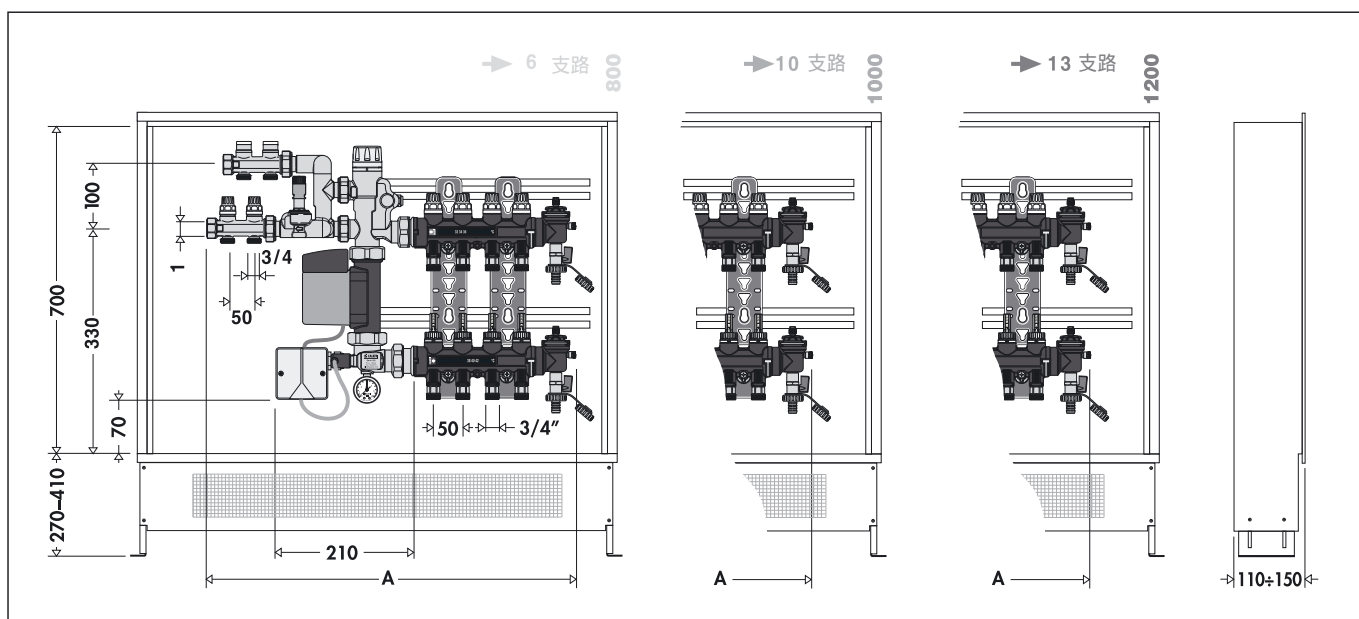
三档	I (A)	P (W)	转速 转/分钟
3	0.40	90	1800
2	0.30	65	1100
1	0.20	45	700



注：

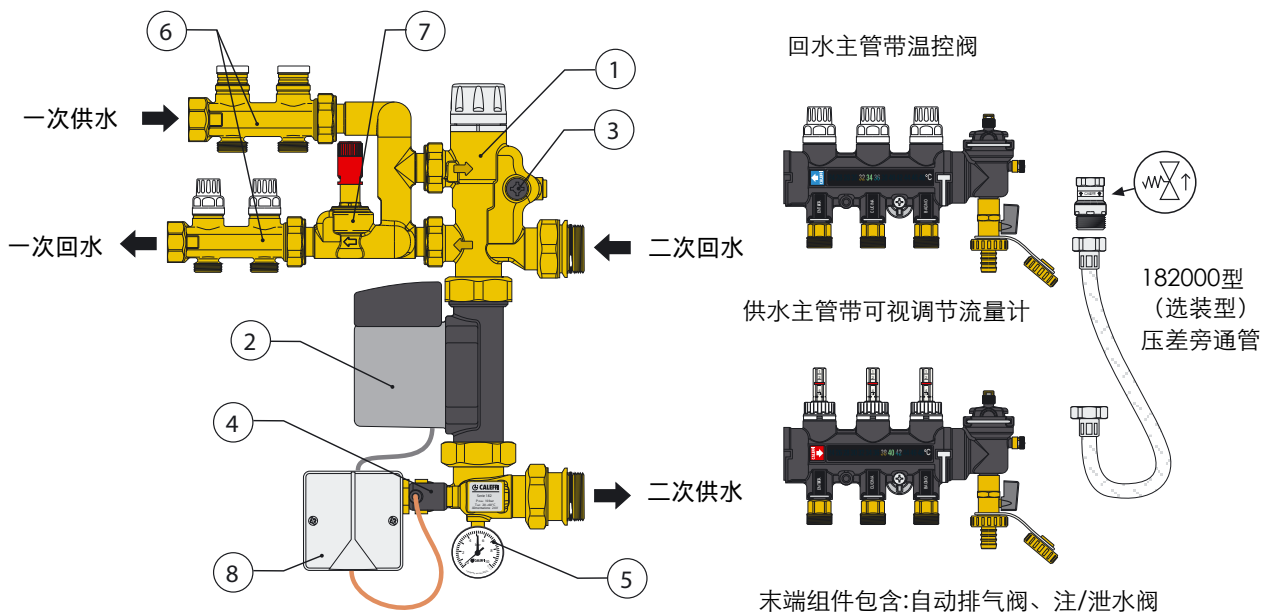
此系列循环泵可以按恒定或比例式压差控制方式运行，更加符合系统特征。更多详细参数请参考随机包装说明书。

尺寸图



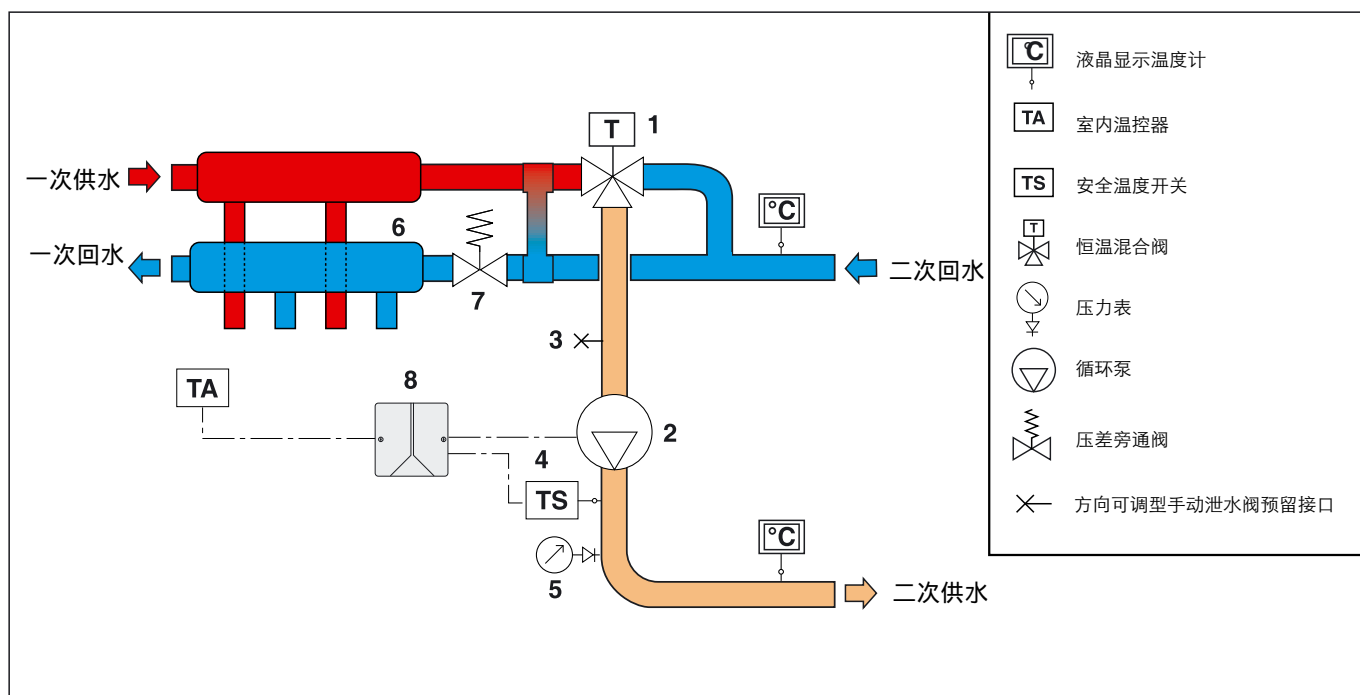
编号	1826C1 002	1826D1 002	1826E1 002	1826F1 002	1826G1 002	1826H1 002	1826I1 002	1826L1 002	1826M1 002	1826N1 002	1826O1 002
一次系统支路	2	2	2	2	2	2	2	2	2	2	2
二次系统支路	3	4	5	6	7	8	9	10	11	12	13
A	565	615	665	715	765	815	865	915	965	1015	1065

元件名称



- | | |
|------------------|--------------|
| 1 内置恒温元件的三通混合阀 | 5 压力表 |
| 2 三速循环泵UPS 25-60 | 6 一次系统集分水器 |
| 3 泄水阀预留接口 | 7 一次系统压差旁通组件 |
| 4 安全温度开关 | 8 电路连接盒 |

水路图示

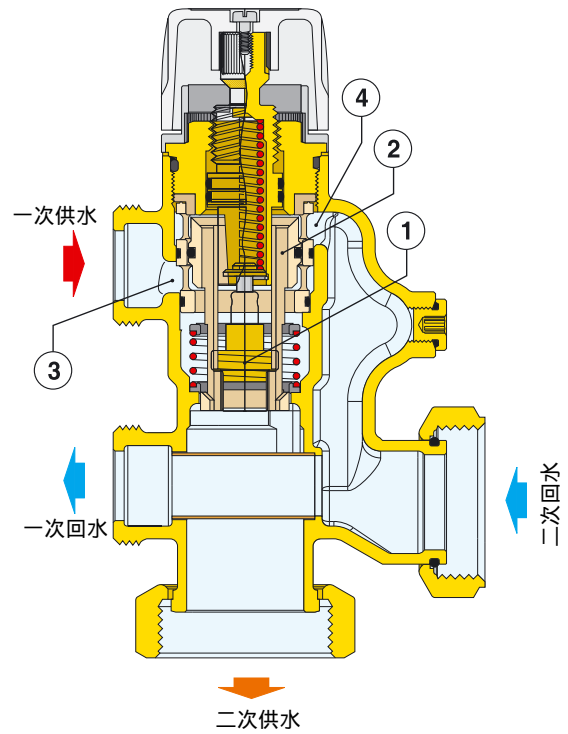


工作原理

恒温混合阀芯内部的感温元件（1）浸入于混合出水口，随着温度变化其自身膨胀或收缩，以连续的方式调节一次高温供水和地板采暖低温回水的进水量。

阀体内部的活塞（2）受感温元件与设定弹簧的作用力，在一次高温供水（3）和地板采暖低温回水（4）的同向圆轴通道之间运动，调节进水比例。

无论是地板采暖系统负荷增减，还是一次供水温度变化，混合阀始终自动地维持设定的温度。



构造特征

调节阀阀体

包含所有调节元件的阀体为黄铜热铸一次成形，阀体上加工了一、二次系统供回水接口。阀体内部加工了二次系统回水至混合阀座的通道，因此实现了阀组体积小、连接方便。

低压损

三通混合阀的活塞设计为全流量通道，保证了在较大的流量下极小的压力损失。

防堵塞材料

恒温混合阀芯内部所有运动元件如活塞、阀座、导轨、圆轴通道等均采用特殊材料，能避免水垢造成部件粘合堵塞，保证长时间使用寿命。

感温元件热滞率低

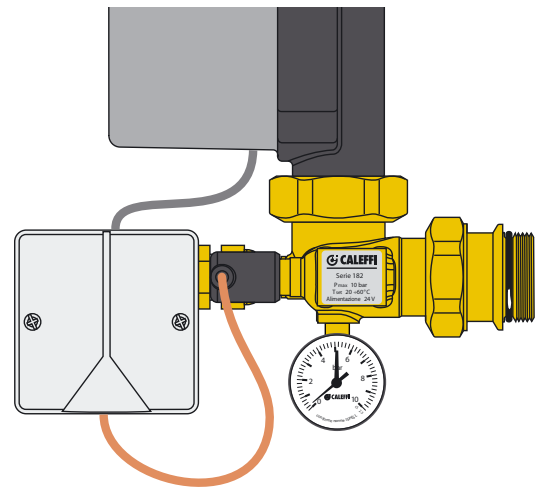
恒温阀芯的关键元件，热敏感温包，其热滞率低，能够在温度和压力变化的情况下迅速做出反应，减少了热负荷变化时混合阀的滞后性。

温度调节及锁定

恒温混合阀的手柄可以在最小和最大温度值之间旋转一周（360°），手柄上直接标注了温度值。同时它还具备锁定功能，防止人为失调。

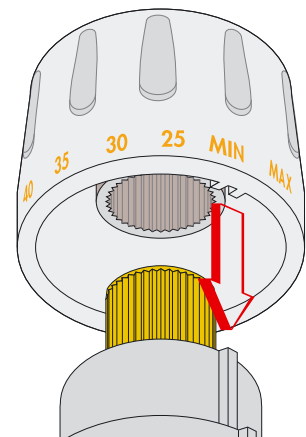
二次供水组件

二次供水部分的组件为一次热铸成形。所有的系统功能元件如安全温度开关、压力表、在阀体上加工了预留接口。



锁定调节温度

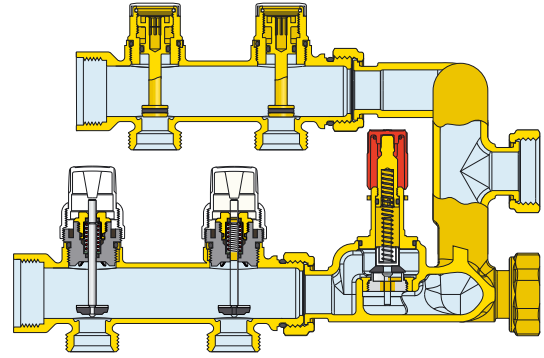
将手柄调节到所需温度，取下手柄，使手柄内部的凹槽对准阀盖上的凸槽，卡下即可锁定调节温度。



一次系统压差旁通分水组件

功能

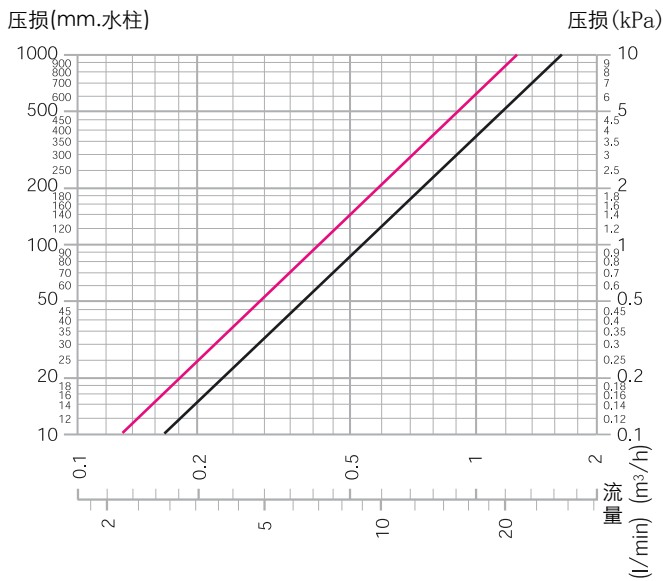
一次系统分水组件带一体式可调节压差旁通阀，用于保证一次循环系统的正常运行及压差控制。同时它配备了水力分压共用管，有效地将一、二次系统进行水力分压。



一次系统分集水器

一次系统分集水器由以下部件组成：

- 供水分水器，内置流量平衡阀，通过它调节及平衡各支路流量。
- 回水分水器，内置温控阀，可配备热电阀自控。

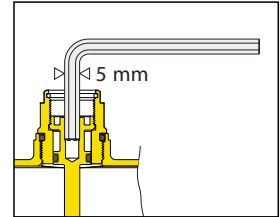


流量调节阀全开	Kv	Kv _{0.01}
流量调节阀全开	5.40	540
温控阀	4.10	410

- Kv = 阀前后压力损失1bar的流量 m³/h
- Kv_{0.01} = 阀前后压力损失1kPa的流量 l/h

调节阀水力特征

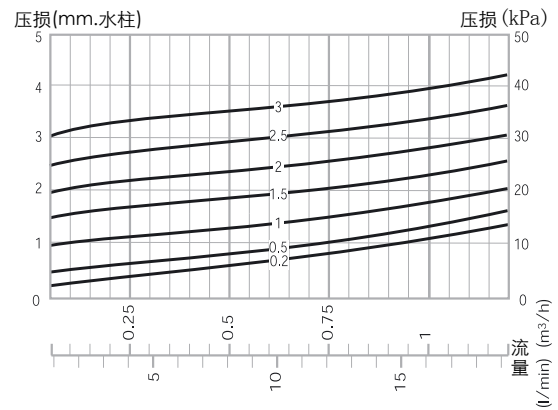
转数	Kv (m ³ /h)	Kv _{0.01} (l/h)
2	0.22	22
3	1.30	130
4	3.20	320
5	4.70	470
全开	5.40	540



压差旁通阀

压差旁通阀用于控制一次系统的压差。它有利于一次高温水顺利地进入到一次散热器系统。同时，在散热器系统使用了恒温阀或热电阀时自动控制一次系统压差。

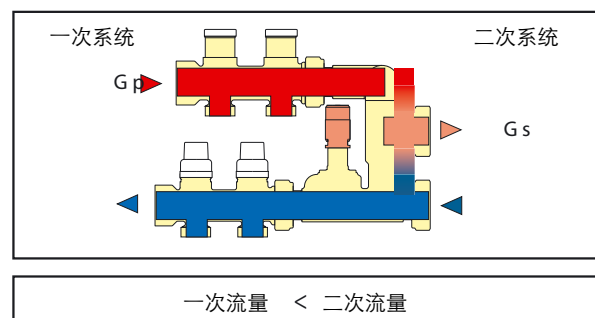
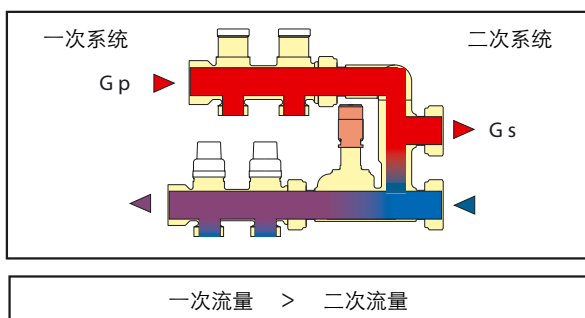
压差旁通阀为可调节式，工厂预调为5 kPa，这是一次系统的大致平均压差值。根据系统的不同，还可以在2-30 kPa (0.2-3 m水柱) 范围之内调节。调节手柄有刻度显示压差调节值。



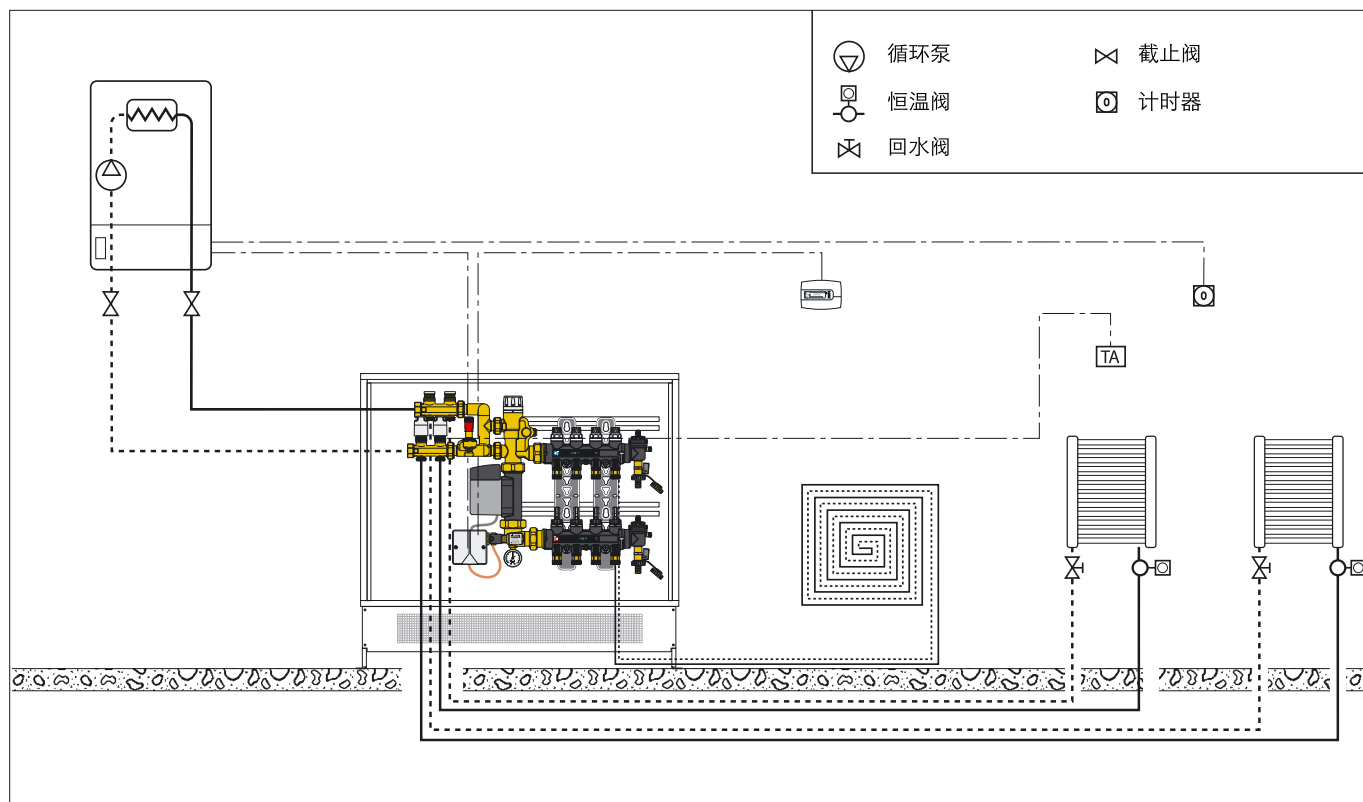
一次系统水力分压组件

水力分压组件将一、二次系统进行水力分压。水力分压能优化一、二次系统的工作，防止一次系统流量变化时对二次地板辐射系统造成影响。这样，每一个分支系统的流量只取决于自身系统和水泵的特征，避免了水泵串联带来的水力不均现象。以下是两种水力平衡的工作状况：

一次系统建议最大流量：1.5 m³/h



运用图示



性能概述

182型

机械恒温混合式温控中心及一二次系统分水器组合。一次系统接口1"内螺。温控中心接口1"内螺活接。地板分水器支管接口3/4"外螺。一次系统分水器支管3/4"外螺- $\varnothing 18$ mm。适用介质：水、乙二醇溶液，乙二醇最大比例30%。温度调节范围25 - 55 $^{\circ}$ C。一次系统最高供水温度90 $^{\circ}$ C。最大工作压力6 bar。地板辐射系统压差旁通设定值25 kPa(182000选装)。一次系统压差旁通可调节范围2 - 30 kPa (0.2 - 3 m水柱)。液晶温度显示范围：24 - 48 $^{\circ}$ C。压力表范围0 - 10 bar。

包含元件：地板辐射系统供水分水器，主体材料PA66GF，3 - 13个支管，每个支管带1 - 4 l/m流量计一体式调节阀；地板辐射系统回水分水器，主体材料PA66GF，3 - 13个支管，每个支管带温控阀，可配备热电磁阀自动控制。三通恒温混合阀组，阀芯黄铜，活塞PSU，EPDM密封。带仪表接口的供水组件。一次系统分水器，2支路。一次系统水力分压及压差旁通组件。电源：230 V - 50 Hz。安全温度开关，设定值55 \pm 3 $^{\circ}$ C，保护级别IP55，接触电流10 A / 240 V。三速水泵UPS 25 - 60 (ALPHA A2L 25 - 60型，A级泵，保护级别IP 42) 型，保护级别IP 44。供回水一体式整套控制中心及分水器安装在喷漆铁箱内，箱体深度110-150 mm可调，箱体支架高度270 - 410 mm可调。



我们保留对本产品样本内产品及技术数据随时更改的权力，恕不另行通知。

意大利卡莱菲公司北京办事处

地址：北京市大兴区长子营镇长恒路20号院联东U谷14号楼 102615 电话：(010)-5637 0265

全国统一服务热线：400 089 0178

www.caleffi.cn info@caleffi.com.cn © Copyright 2016 Caleffi