

# 空调系统电动区域球阀



## 6452 – 6453型



01199/11(中)



### 功能

电动区域球阀自动控制其所控区域的流量。此电动区域球阀配有保温壳，适合于空调系统使用，避免阀体表面因循环介质温度低而出现冷凝。

此系列电动区域球阀运用于空调系统上还具有以下显著特点：

- 可倒置安装；
- 电机上有手动开关手柄；
- 无任何流量渗透；
- 开关时间短；
- 工作压差大；
- 压损低。

### 符合欧洲标准

2006/95/CE 和 2004/108/CE 标准下的 CE 认证



### 产品范围

6452 型 空调系统电动两通区域球阀	230 V(ac) 或 24 V(ac) DN 20( 1/2" - 3/4"), DN 25(1"- 1 1/4") 活接
6453 型 空调系统电动三通区域球阀	230 V(ac) 或 24 V(ac) DN 20( 1/2" - 3/4"), DN 25(1"- 1 1/4") 活接
6459 型 空调系统电动三通区域球阀 T 型旁通	DN 20( 1/2" - 3/4"), DN 25(1"- 1 1/4") 活接
6459 型 空调系统电动三通区域球阀及 T 型旁通的保温壳	DN 20( 1/2" - 3/4"), DN 25(1"- 1 1/4") 活接

### 技术特征

#### 区域阀

##### 材质

阀体：	UNI EN 12165 CW617N 黄铜合金
球阀：	UNI EN 12165 CW617N 黄铜合金，镀铬
球体密封：	EPDM 的 O 型圈和 PTFE
阀杆密封：	EPDM 的双重 O 型圈
活接密封：	EPDM 的 O 型圈

##### 性能

适用介质：	水、乙二醇溶液
乙二醇最大比例：	50%
耐压：	10 bar
最大工作压差：	10 bar

球体通径：	缩径
接口口径：	1/2", 3/4", 1", 1 1/4" (ISO228-1) 外螺活接
三通接口：	3/4" (ISO228-1) 内螺
T 型旁通上接口：	3/4" (ISO228-1) 外螺

#### 环境条件 ( 阀体 + 电机 )

介质耐温：	-10 - 110°C
环境温度：	
运行状态：	- 10 - 55°C EN 60721-3-3 Cl. 3K4, 最大湿度 95%

运输状态：- 30 - 70°C EN 60721 - 3 - 2 Cl. 2K3, 最大湿度 95%  
 储存状态：- 20 - 70°C EN 60721 - 3 - 1 Cl. 1K2, 最大湿度 95%

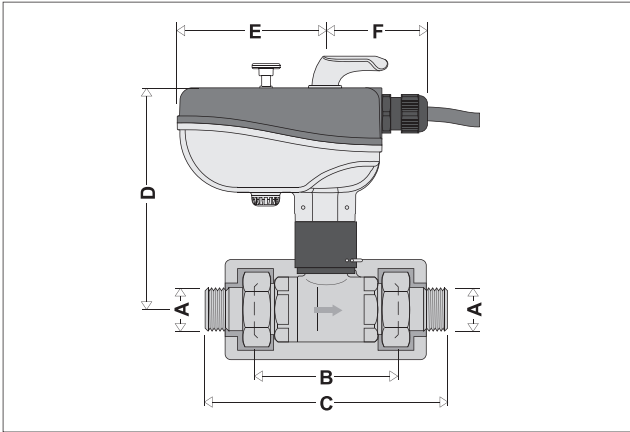
#### 电机技术特征

同步电机	
电源：	230 V(ac) 或 24 V(ac)
功率：	6 VA
辅助控制电流：	6(2) A (230 V)
保护级别：	IP 65
开关时间：	90 秒 (90° 旋转)
电源线长度：	0.8 m
瞬间扭矩：	9 N·m

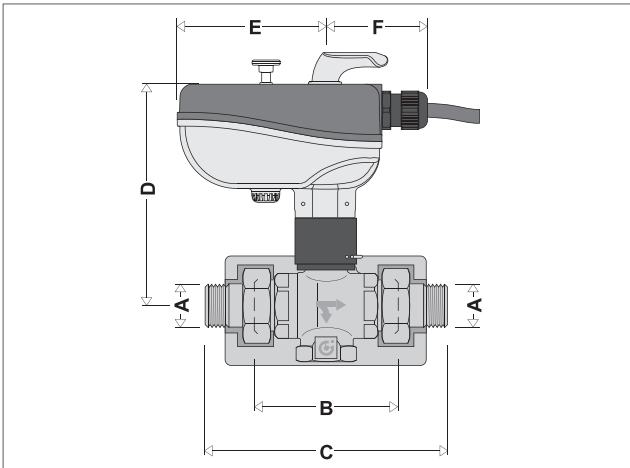
#### 保温壳技术特征

材质：	PE-X 密封发泡
厚度：	15 mm
密度：	- 内部：30 kg/m <sup>3</sup> - 外部：80 kg/m <sup>3</sup>
导热系数 (DIN 52612)：	- 0°C：0.038 W(m·K) - 40°C：0.045 W(m·K)
湿阻因子 (DIN 52615)：	> 1,300
耐温：	0 - 100°C
防火级别 (DIN 4102)：	B2 级别

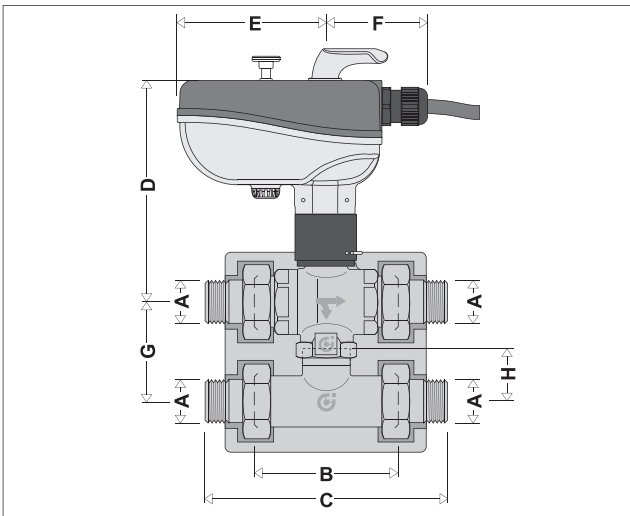
## 尺寸图



编号	DN	A	B	C	D	E	F	质量(kg)
645242/4	20	1/2"	84	141	129	85	59	1.43
645252/4	20	3/4"	84	141	129	85	59	1.52
645262/4	25	1"	96	177	129	85	59	1.97
645272/4	25	1 1/4"	96	177	129	85	59	2.00



编号	DN	A	B	C	D	E	F	质量(kg)
645342/4	20	1/2"	84	141	129	85	59	1.50
645352/4	20	3/4"	84	141	129	85	59	1.50
645362/4	25	1"	96	177	129	85	59	2.00
645372/4	25	1 1/4"	96	177	129	85	59	2.00



编号	DN	A	B	C	D	E	F	G	H	质量(kg)
64534.+645940	20	1/2"	84	141	129	85	59	60	38	2.03
64535.+645950	20	3/4"	84	141	129	85	59	60	38	2.03
64536.+645960	25	1"	96	177	129	85	59	60	32	2.83
64537.+645970	25	1 1/4"	96	177	129	85	59	60	32	2.86

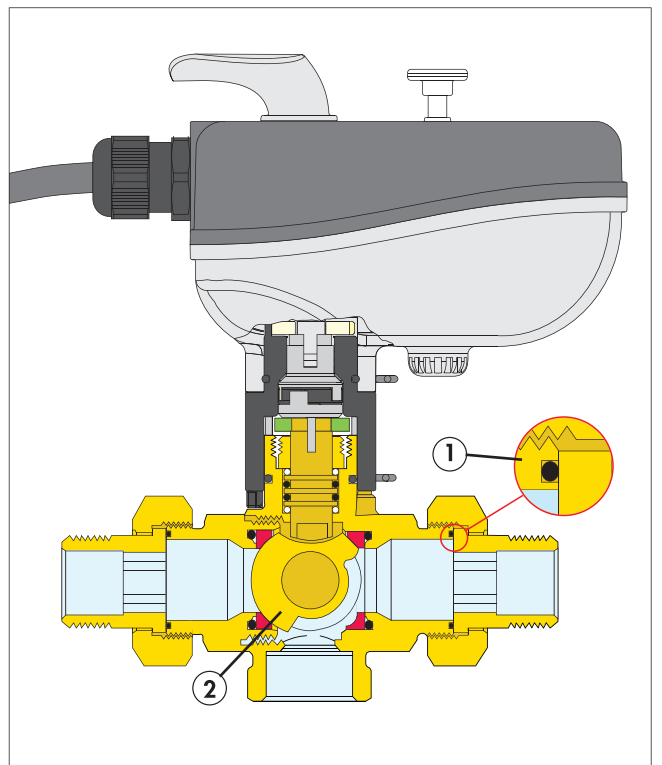
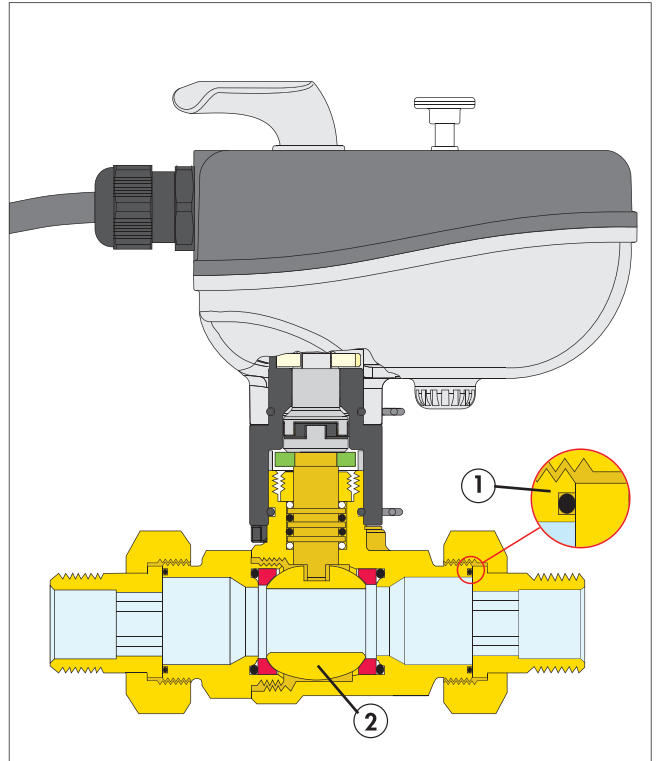
## 工作原理

### 空调系统室内温度的调节

在夏季制冷状态下，当室内温度超过温控器设定的温度值以后，温控器电路闭合，电动区域球阀随之打开，区域球阀所控制的区域、支路或制冷末端开始循环。

当室内温度达到温控器设定的温度值以后，温控器电路断开，电动区域球阀随之关闭。

当运用于冬季采暖系统时，室内温控器必须具备冬/夏切换器以及开/关键。



## 特殊构造

### 阀体

区域阀的活接采用端面密封，EPDM的O型密封圈①嵌在阀体端面中。相对传统的密封垫圈，这种密封方式更为可靠，不易丢失垫圈，适合多次安装。

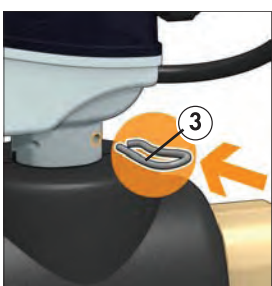
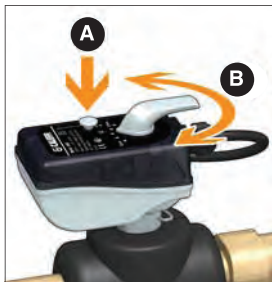
开关的球体②耐压高，尤其适合阀前后压差较大的大型制冷系统。球阀完全打开的状态下压损很小；其开关的扭矩较小，与电机配合开关时间更短。

### 电机

#### 手动开/关

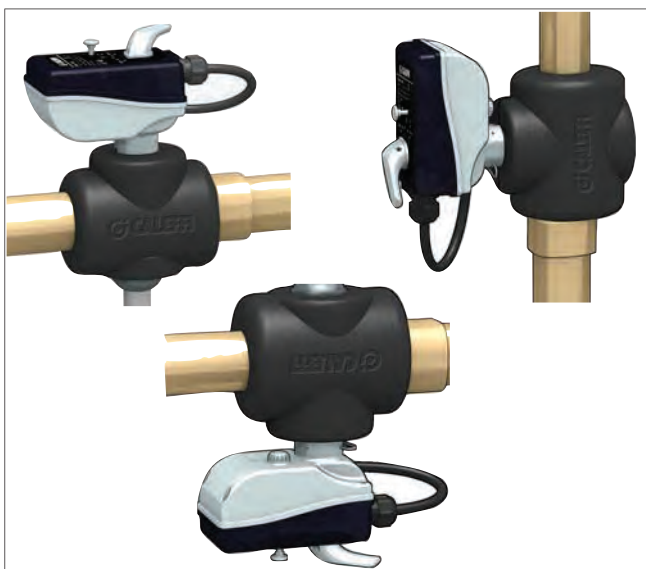
电机配备有开关手柄(B)，按下转换钮(A)，即可使用手柄开关区域阀，手柄上还有开关刻度指示。

电机与阀体之间采用不锈钢卡子③固定，安装及拆卸电机非常方便；阀杆上有一字凹槽，适合改锥开关阀门。



#### IP保护级别

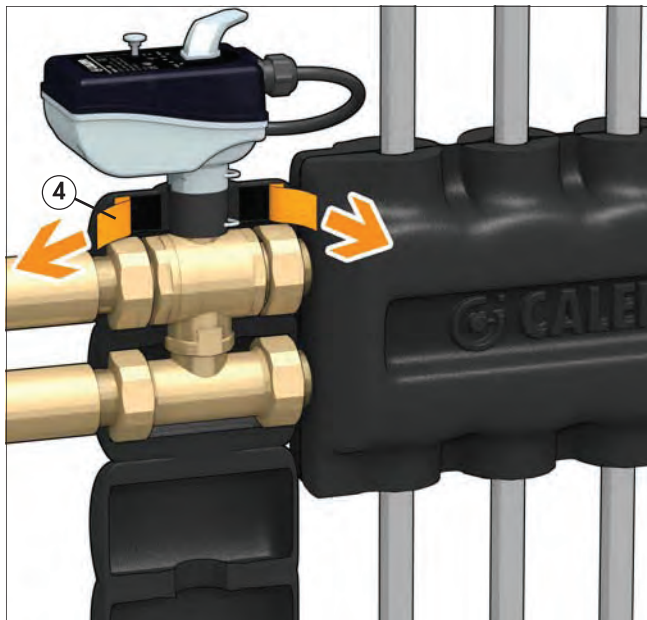
区域球阀可水平，垂直或倒置安装，如下图所示。电机认证安全级别为IP 65。



## 预制热压保温壳

此款电动区域球阀针对空调系统设计。其配套的热压保温壳有效防止阀体表面结露。

这种预制成型的保温壳不仅防止了阀体内部冷热量不向外面散发，同时完全阻止了外部水汽向内部渗透。

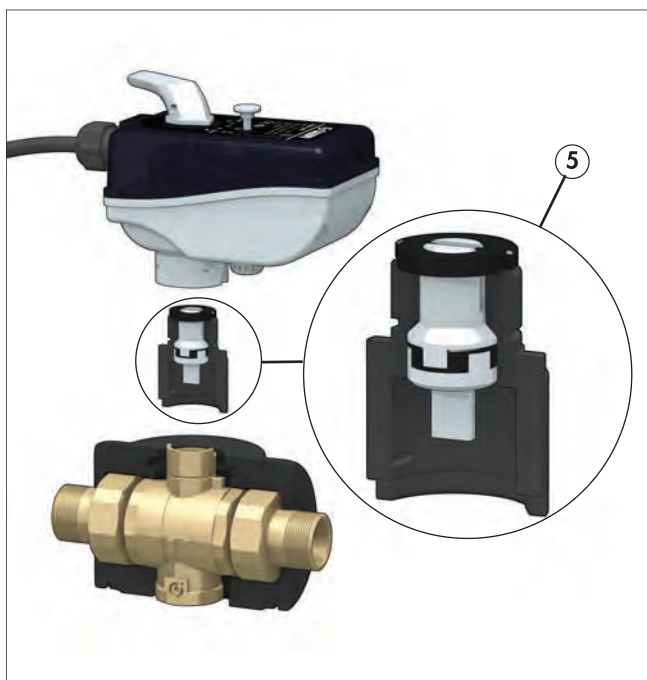


6459型供回水一体式保温壳适合于带T型旁通的6453型电动三通区域球阀。

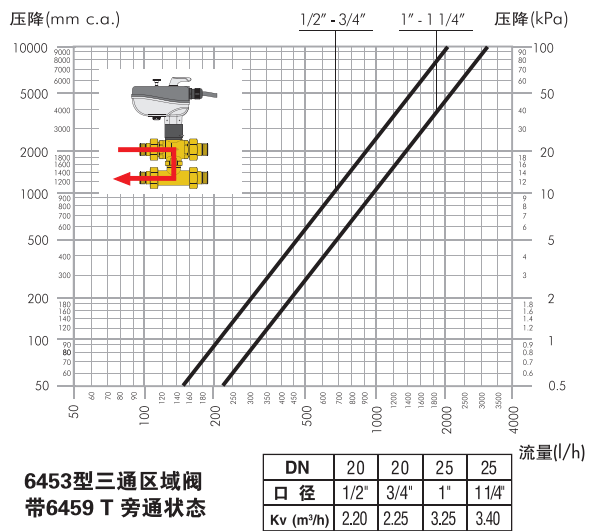
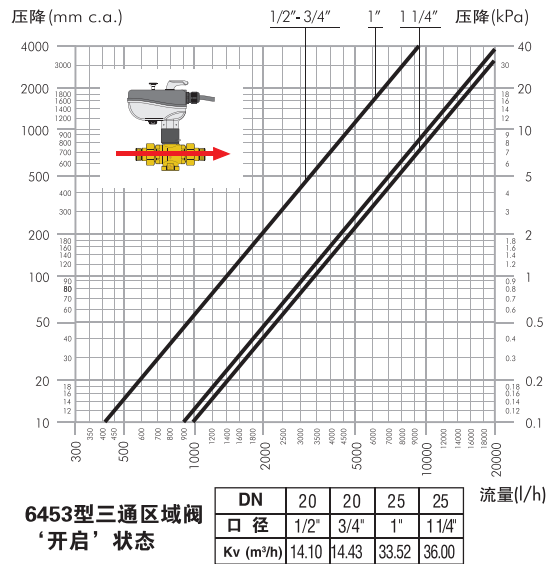
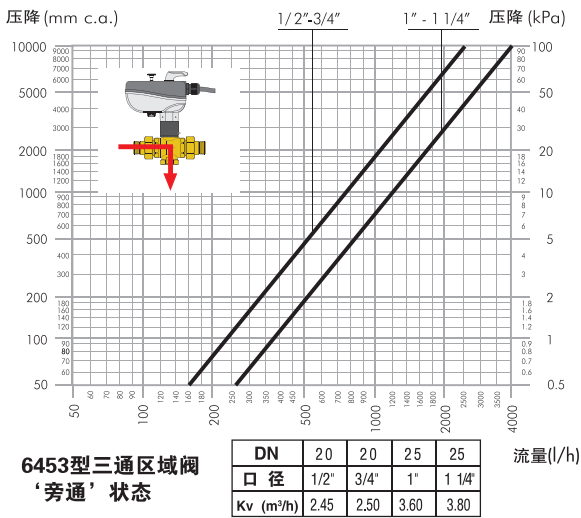
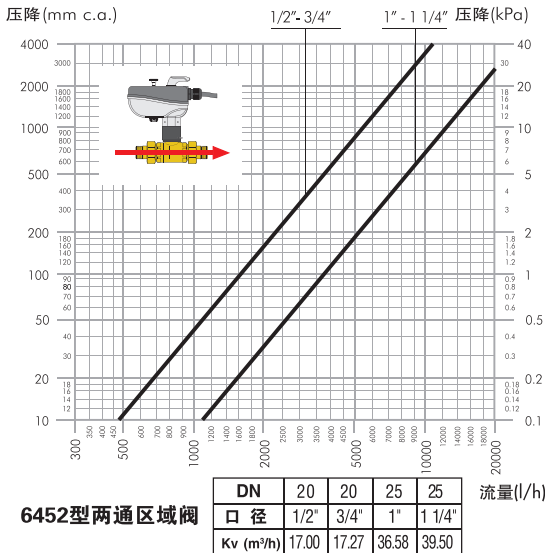
保温壳内部自带密封胶，揭开防护条④就能迅速实现保温壳的自密封。

### 隔热器

在电机和阀体之间有个专门设计的防止热传导的工程塑料的隔热器⑤，其内部为两个不锈钢阀杆，两个阀杆之间为绝热圆环。这样就能防止介质的冷热量通过阀体传导到外面，避免了电机意外结露。



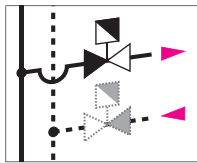
## 水力特征



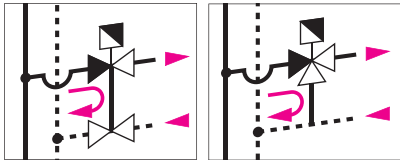
## 安装方式

电动区域球阀应按照阀体上标示的水流方向安装。

6452型电动两通区域球阀可安装在供水或回水管道上。

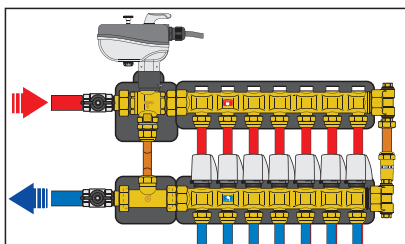


带6459T型旁通的6453型电动三通区域球阀只能安装在供水管道上。



与663IS分水器配套安装示例

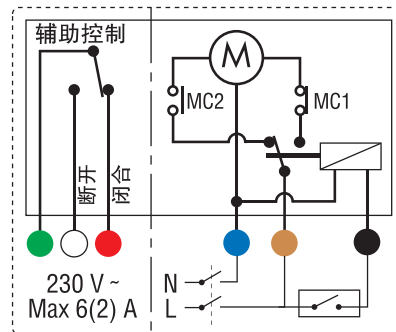
图中的663 IS型分水器带有预制热压保温壳, 适合空调系统适用, 分水器支路采用6562或6564型热电阀。6453型电动是那桶区域球阀通过6480型离心管与6459T型三通连接。



## 电路图示

区域球阀关闭状态电路图示

- R 继电器
- MC1 定位微动开关断开
- MC2 定位微动开关闭合
- MICRO AUX 辅助微动开关

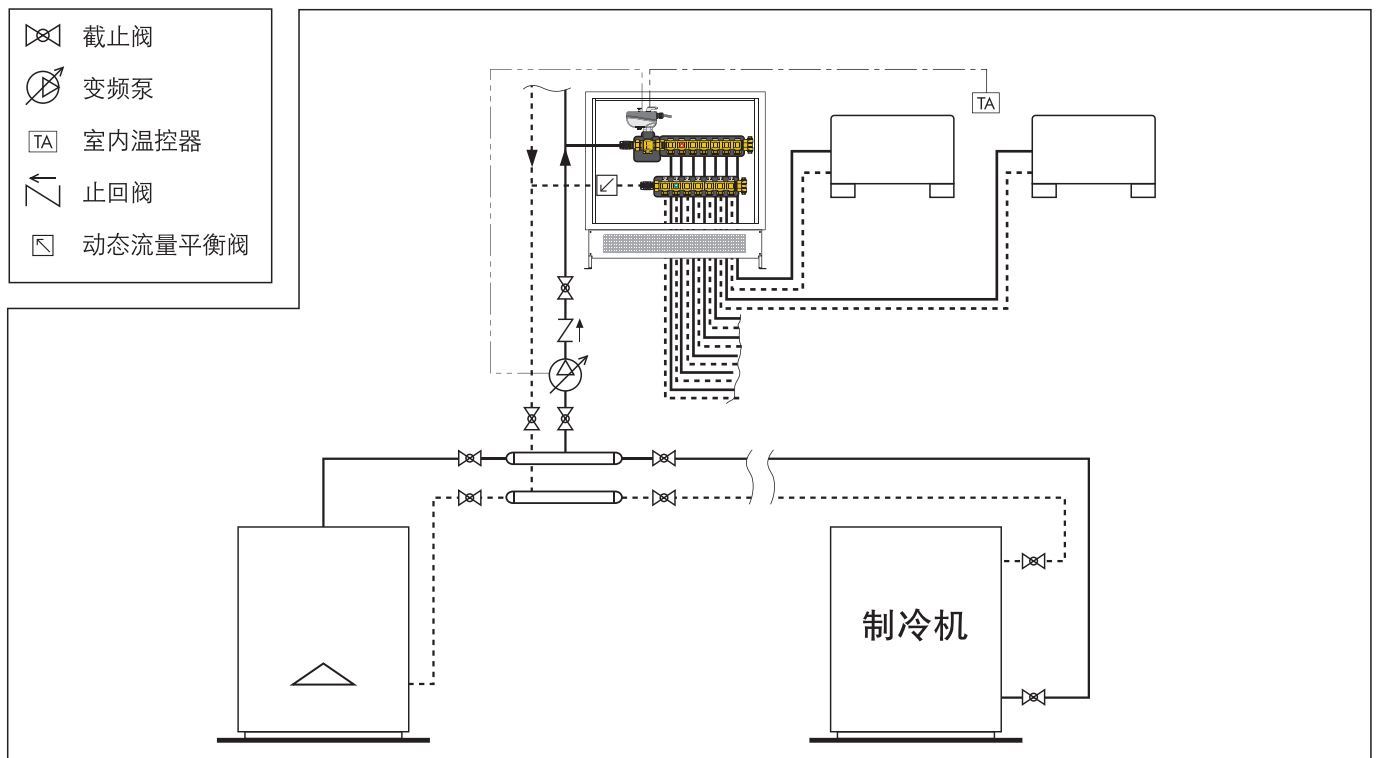


## 辅助控制

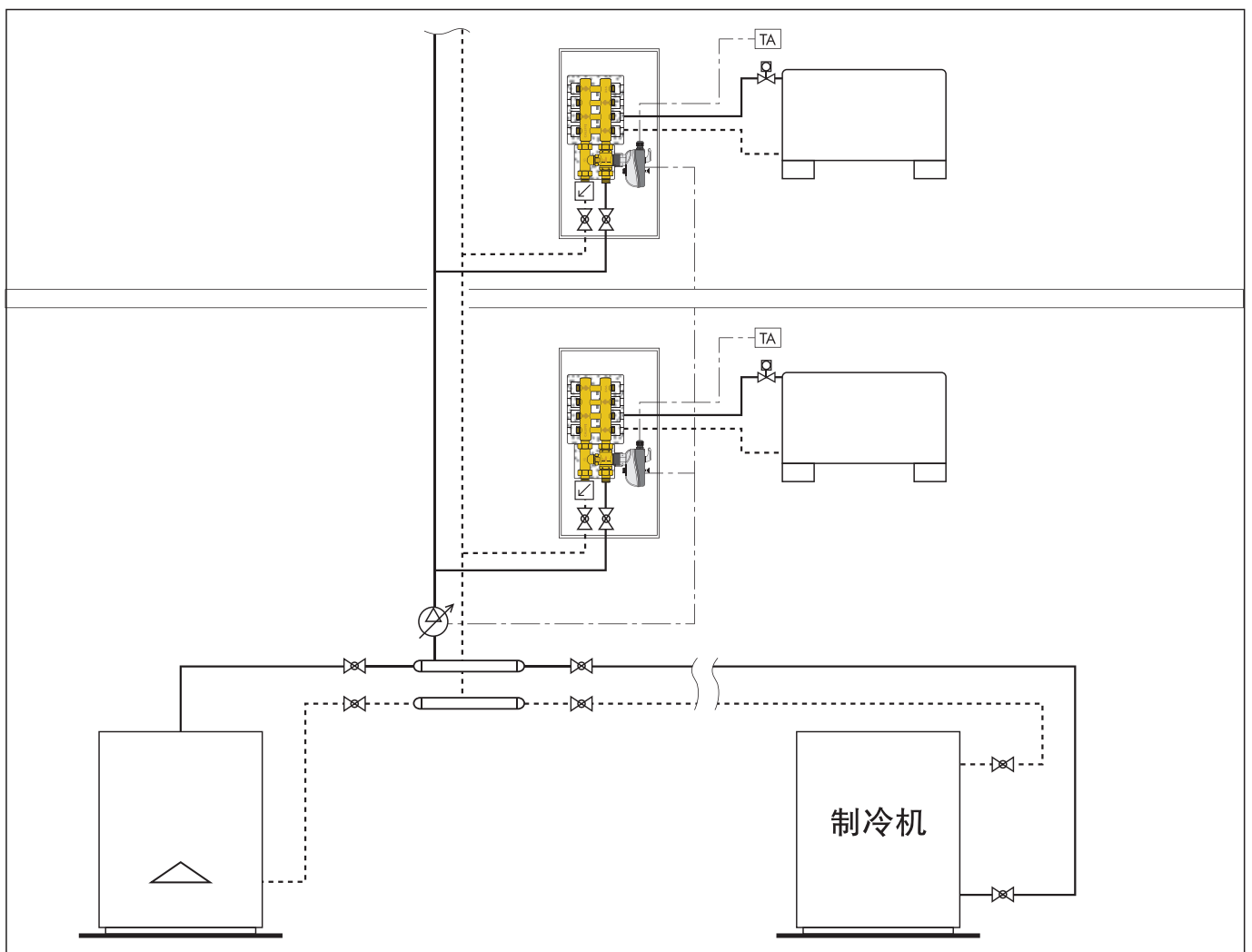
电机的辅助微动开关可用于循环泵的启停控制。当阀门开启度约95%时, 辅助微动开关接通。

## 运用图示

### 带AUTOFLOW®动态平衡阀的区域两通系统



### 带AUTOFLOW®动态平衡阀的区域三通系统





## 性能概述

### 6452型

空调系统电动两通区域球阀。接口口径：1/2" - 1 1/4" (ISO228-1)外螺活接。黄铜阀体。黄铜镀铬球体。球体密封：EPDM的O型圈和PTFE。阀杆密封：EPDM的双重O型圈。活接密封：EPDM的O型圈。适用介质：水、乙二醇溶液。乙二醇最大比例50%。耐压10 bar。最大工作压差10 bar。电源230 V(ac) 或24 V (ac)；功率6 VA；带辅助微动开关，辅助控制电流6 (2) A (230 V)。瞬间扭矩:9 N.m。开关时间90秒(90° 旋转)。保护级别IP65。电源线长度0.8 m。介质耐温 -10 - 110°C。环境温度：运行状态 -10 - 55°C EN 60721-3-3 Cl. 3K4, 最大湿度95%；运输状态 -30 - 70°C EN 60721-3-2 Cl. 2K3, 最大湿度95%；储存状态 -20 - 70°C EN 60721-3-1 Cl. 1K2, 最大湿度95%。PE-X密封发泡预制热压保温壳。

### 6453型

空调系统电动三通区域球阀。接口口径：1/2" - 1 1/4" (ISO228-1)外螺活接。三通接口3/4" (ISO228-1)内螺。T型旁通上接口：3/4" (ISO228-1)外螺。黄铜阀体。黄铜镀铬球体。球体密封：EPDM的O型圈和PTFE。阀杆密封：EPDM的双重O型圈。活接密封：EPDM的O型圈。适用介质：水、乙二醇溶液。乙二醇最大比例50%。耐压10 bar。最大工作压差10 bar。电源230 V(ac) 或24 V (ac)；功率6 VA；带辅助微动开关，辅助控制电流6 (2) A (230 V)。瞬间扭矩：9 N.m。开关时间90秒(90° 旋转)。保护级别IP65。电源线长度0.8 m。介质耐温 -10 - 110°C。环境温度：运行状态 -10 - 55°C EN 60721-3-3 Cl. 3K4, 最大湿度95%；运输状态 -30 - 70°C EN 60721-3-2 Cl. 2K3, 最大湿度95%；储存状态 -20 - 70°C EN 60721-3-1 Cl. 1K2, 最大湿度95%。PE-X密封发泡预制热压保温壳。

### 6459型

6453型空调系统电动三通区域球阀配套T型旁通。接口口径：1/2" - 1 1/4" (ISO228-1)外螺活接。上接口：3/4" (ISO228-1)外螺。黄铜阀体。活接密封：EPDM的O型圈。适用介质：水、乙二醇溶液。乙二醇最大比例50%。耐压10 bar。最大工作压差10 bar。耐温 -10 - 110°C。PE-X密封发泡预制热压保温壳。

### 6459型

6453型空调系统电动三通区域球阀配套T型旁通预制热压保温壳。厚度：15 mm  
密度：内部30kg/m<sup>3</sup>，外部80 kg/m<sup>3</sup>。导热系数(DIN 52612)：-0°C:0.038 W(m.K)，40°C: 0.045 W(m.K)。湿阻因子(DIN 52615) > 1,300。耐温：0 - 100°C。防火级别(DIN 4102) B2 级别



我们保留对本产品样本内产品及技术数据随时更改的权力，恕不另行通知。

意大利卡莱菲公司北京办事处 地址：北京市大兴区长子营镇长恒路20号院联东U谷14号楼 102615 电话：(010)-5637 0265  
全国统一服务热线：400 089 0178

www.caleffi.cn info@caleffi.com.cn © Copyright 2016 Caleffi