

意大利卡莱菲

# SATK悬挂式生活热水即热式热力站

## SATK15303 DPCV型



01214/19(中)



### 功能

SATK生活热水即热式热力站运用于热电联产或集中供热系统，它可提供供暖和产生生活热水。

### 产品范围

SATK15303 DPCV 高温悬挂式生活热水即热式热力站，机械调节型，配备压差为30 kPa的调节器。

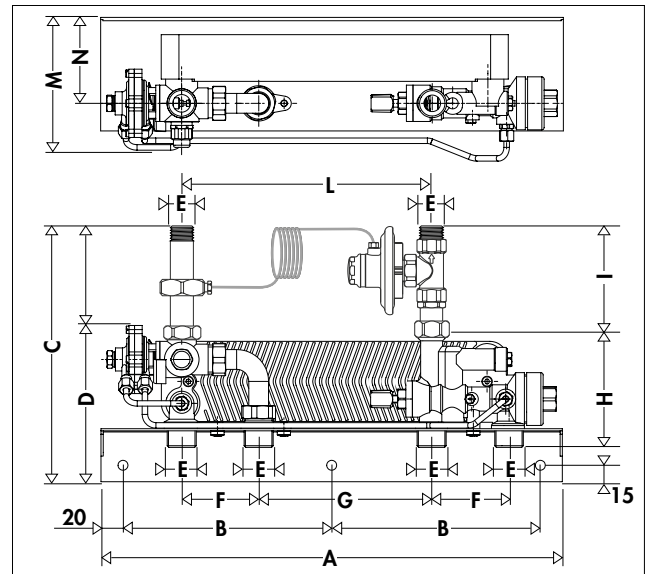
### 技术特征

适用介质: 水、最大百分比为30%的乙二醇溶液  
 耐温: 85°C  
 耐压: - 一次系统: PN 10 bar  
       - 生活热水系统: PN 10 bar  
 生活热水换热器额定功率: 40 kW  
 生活热水流量: 最低 1.8 ± 0.3 l/min

### 材质

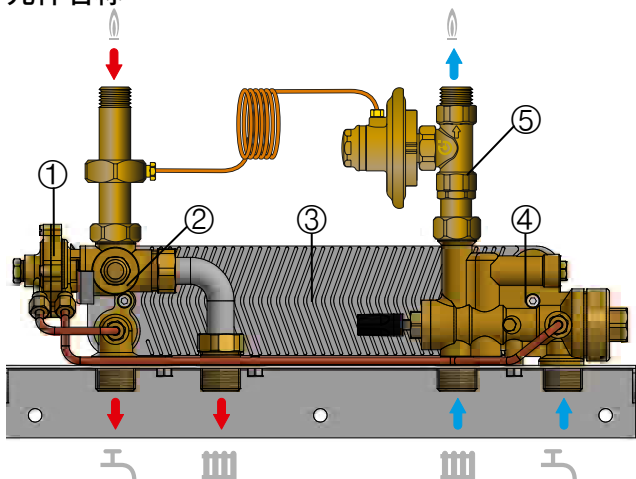
框架: 镀锌钢  
 换热器: 铜钎焊板不锈钢  
 管接头: 黄铜  
 元件: EN 12165 CW617N黄铜  
 热力站连接口径: 3/4" M  
 重量: 6.5 Kg

### 尺寸图 (mm)



|          |          |          |          |          |          |
|----------|----------|----------|----------|----------|----------|
| <b>A</b> | <b>B</b> | <b>C</b> | <b>D</b> | <b>E</b> | <b>F</b> |
| 420      | 190      | 250      | 142      | 3/4"     | 70       |
| <b>G</b> | <b>H</b> | <b>I</b> | <b>L</b> | <b>M</b> | <b>N</b> |
| 157      | 110      | 110      | 227      | 130      | 78       |

### 元件名称



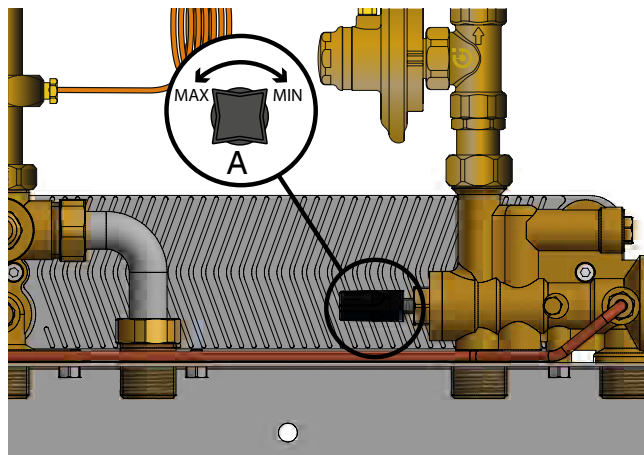
- 1 - 生活热水优先阀
- 2 - 排气阀
- 3 - 铜钎焊板式换热器 (40 kW)
- 4 - 可手动预设定的模拟调节阀
- 5 - 压差调节器

当生活热水系统出现压差即有热水需求时，阀门（1）切换到产生生活热水。生活热水换热时，可手动预设定的模拟调节阀（4）根据对生活热水的需求量，控制一次系统流量。无需使用生活热水时，供暖系统始终开启，建议配合使用区域阀或恒温阀。

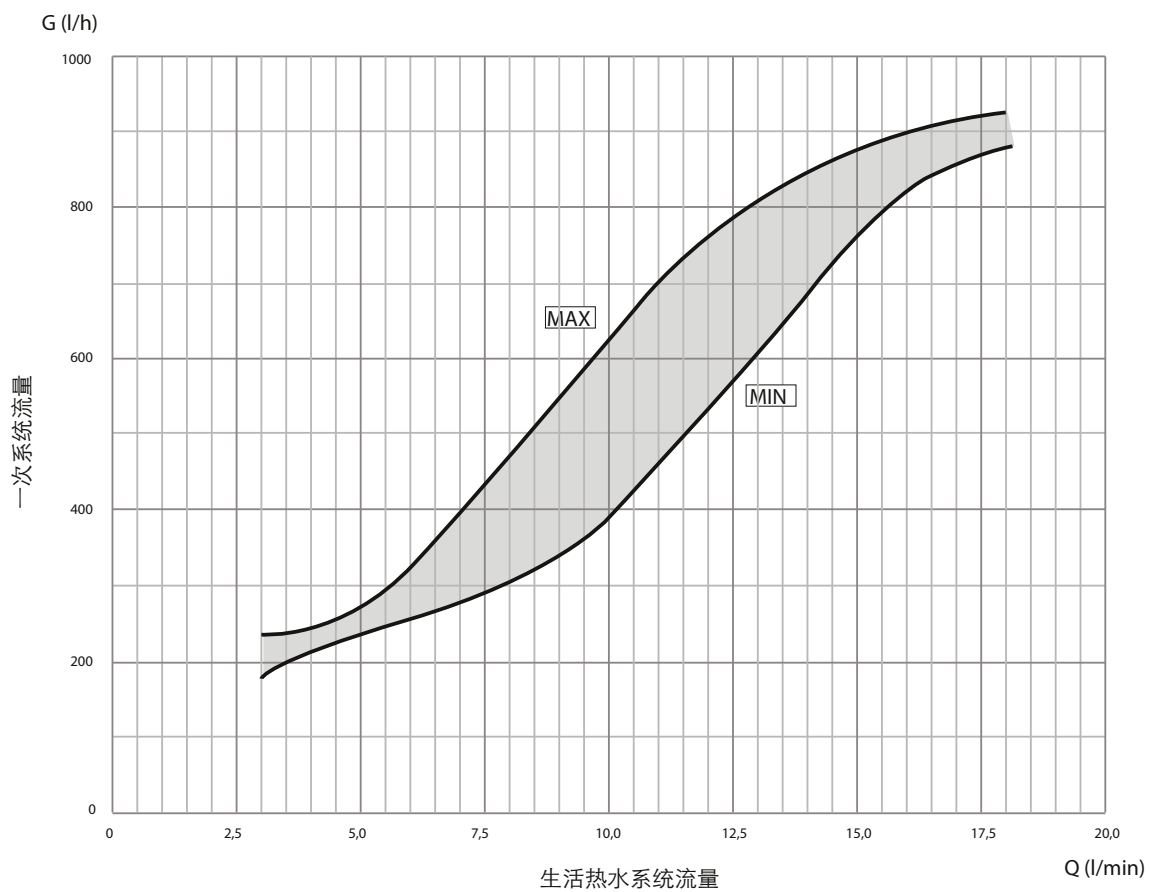
## SATK15303 DPCV

### 生活热水温度预调节设定

根据一次系统水流的温度，通过转动黑色手柄（A）以机械方式调节设定所需生活热水的温度。

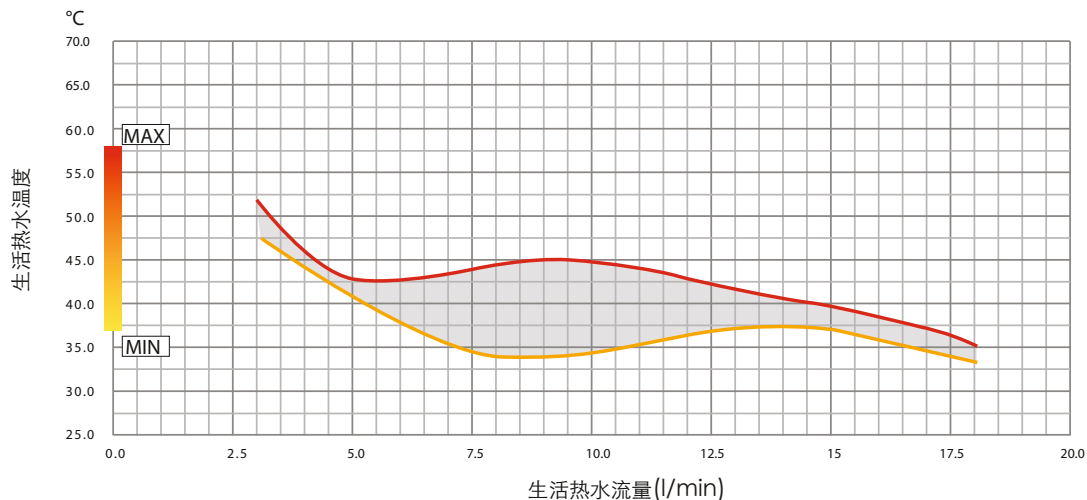


### SATK15303 DPCV生活热水系统/一次系统流量曲线

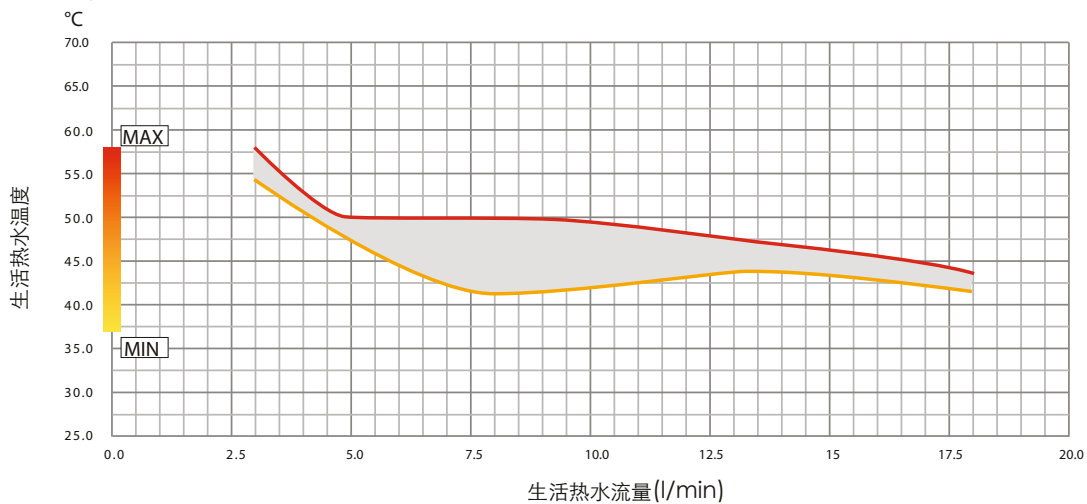


## 生活热水性能曲线

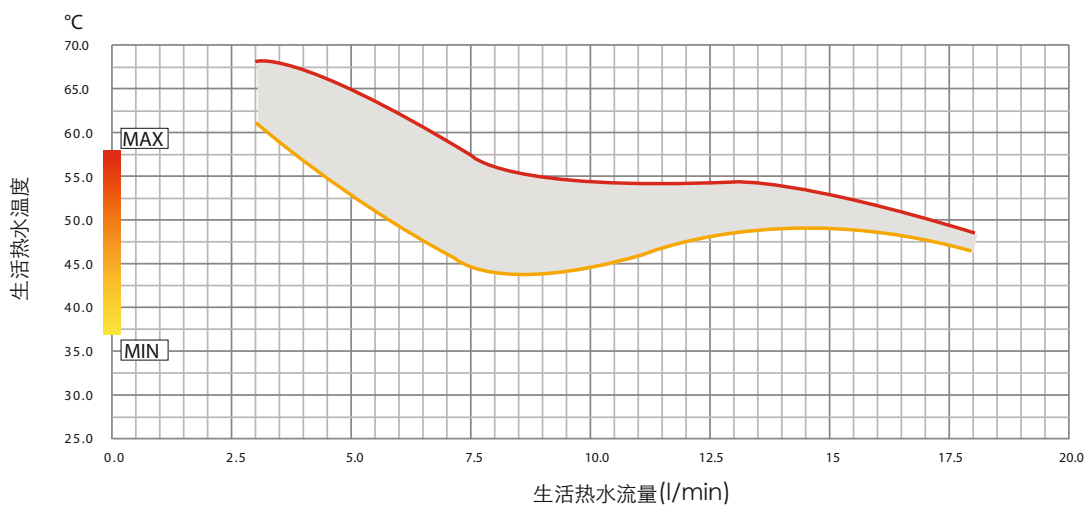
一次系统供水温度60°C  
AFS10°C (生活冷水10°C)



一次系统供水温度70°C  
AFS10°C (生活冷水温度10°C)

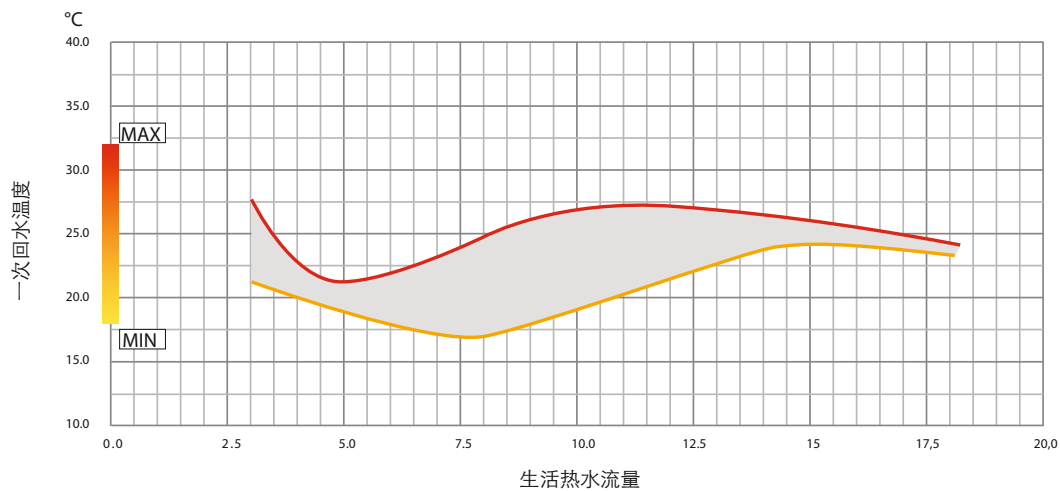


一次系统供水温度80°C  
AFS10°C (生活冷水温度10°C)

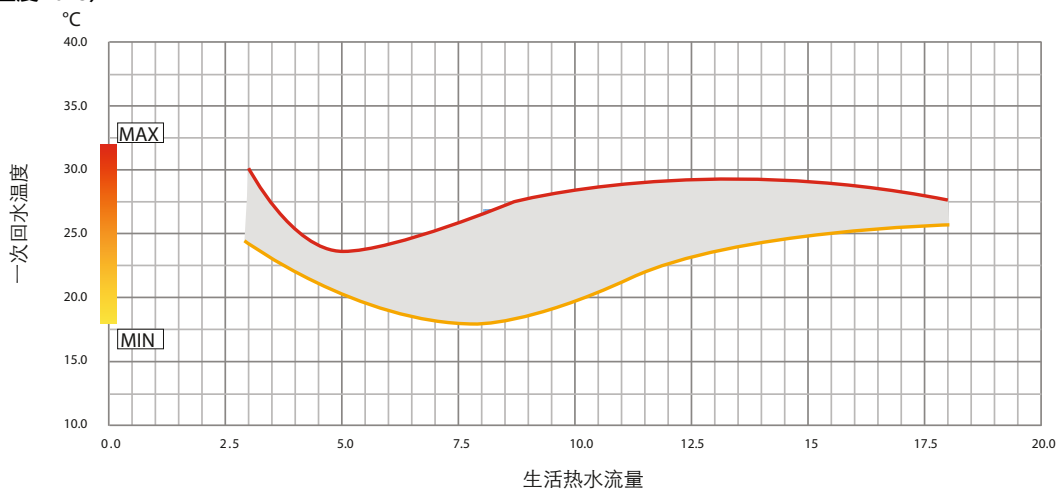


## 一次系统回水温度曲线

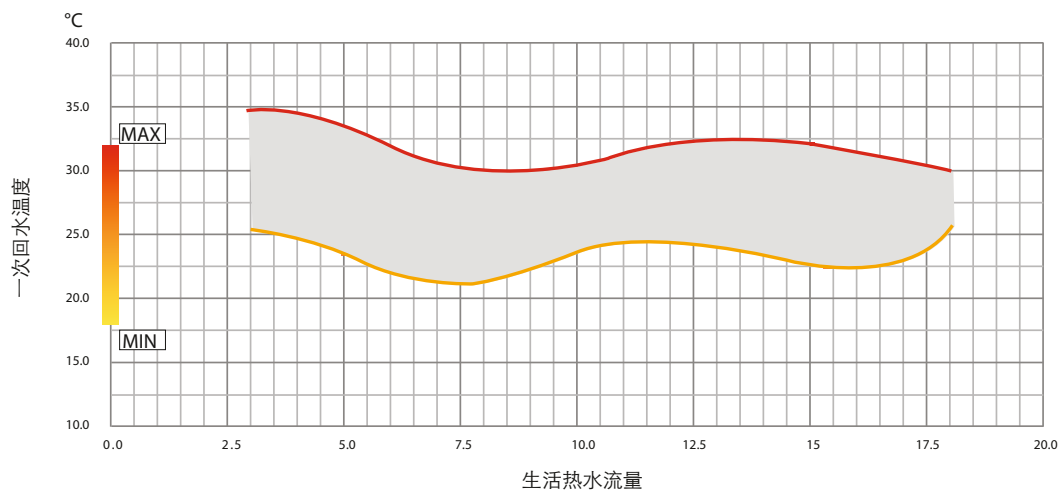
一次系统供水温度60°C  
AFS10°C (生活冷水温度10°C)



一次系统供水温度70°C  
AFS10°C (生活冷水温度10°C)

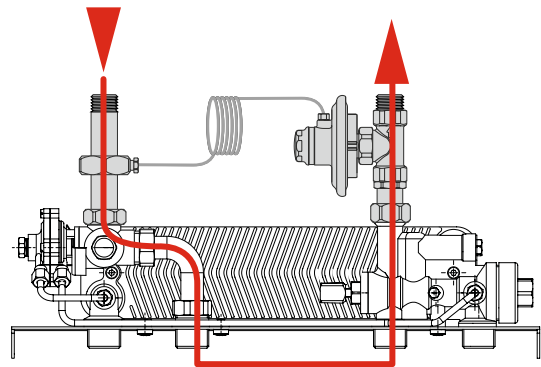
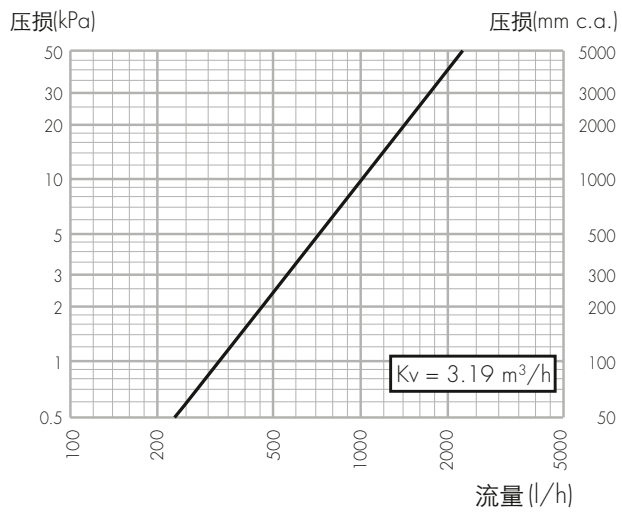


一次系统供水温度80°C  
AFS10°C (生活冷水温度10°C)

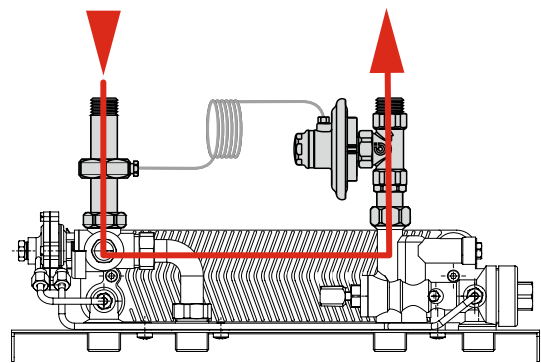
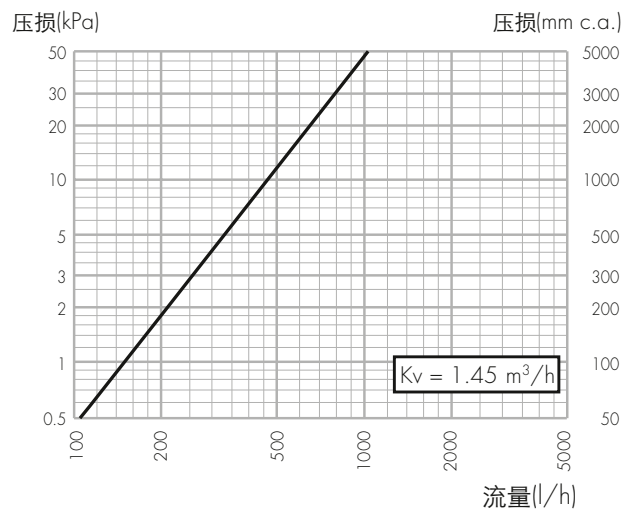


# 生活热水流量

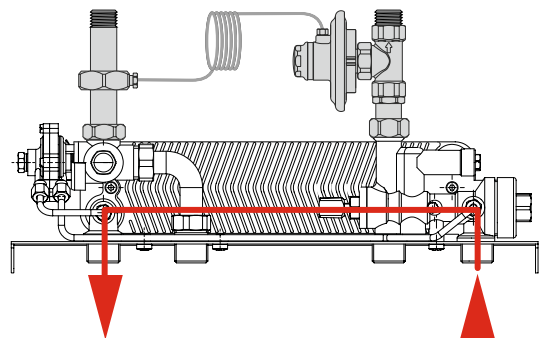
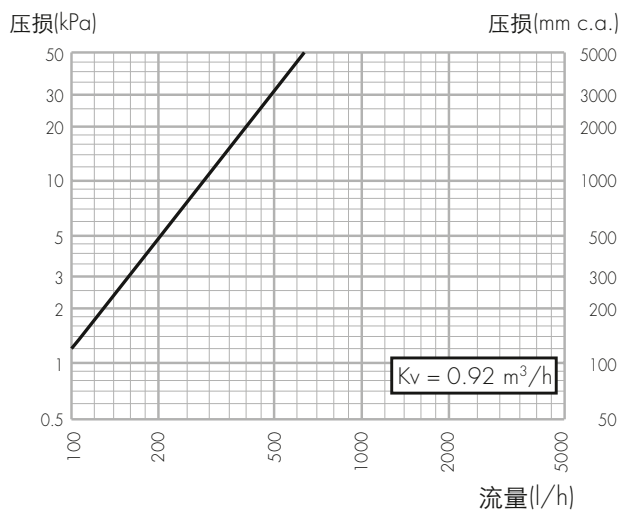
## 供暖状态



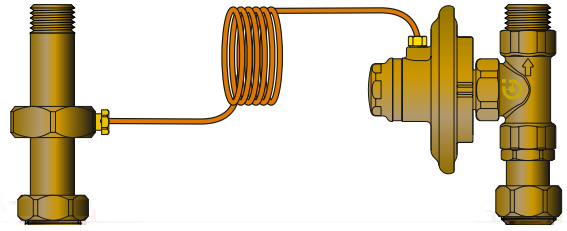
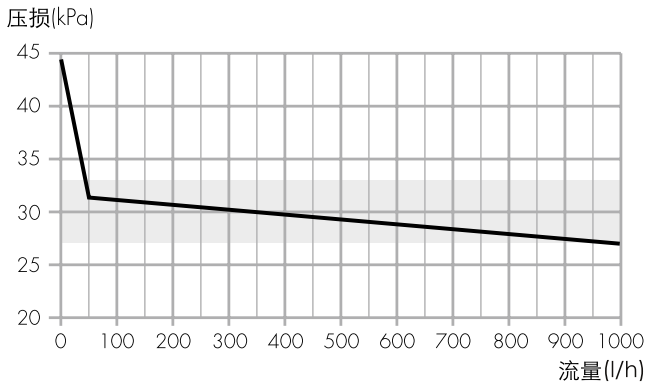
## 生活热水状态 - 板换一次侧



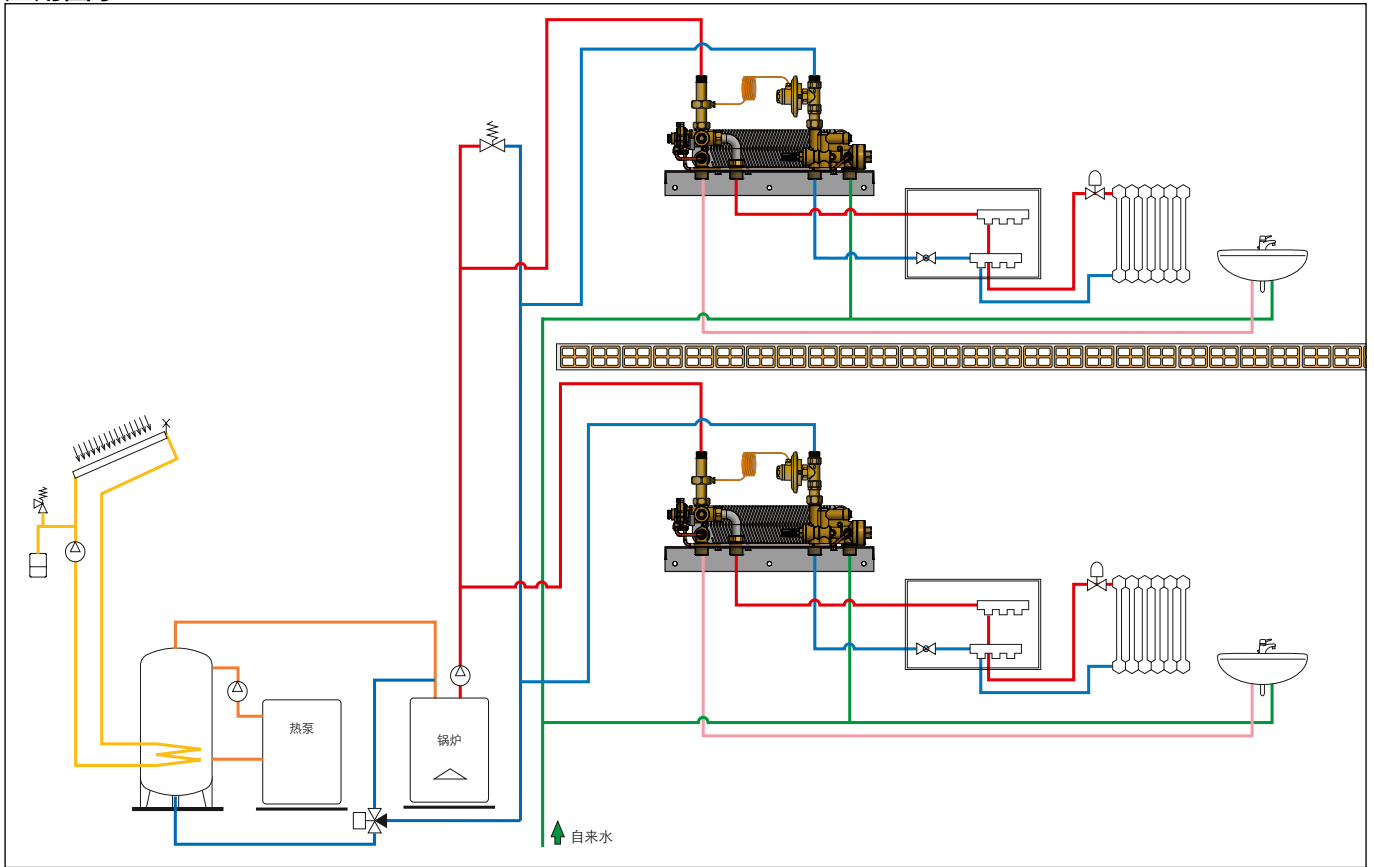
## 生活热水状态 - 板换二次侧



## 压差调节器



## 应用图示



## 性能概述

### SATK15303 DPCV型

高温两通悬挂式生活热水即热式热力站。包括：生活热水优先阀、可手动预设的模拟调节阀、板式换热器、排气阀、过滤器。尺寸420×250×130 mm。适用介质：水，最大浓度为30%的乙二醇溶液。最高水温85℃。耐压：一次系统10 bar。生活热水系统10 bar。换热器额定功率40 kW。生活热水流量：最小 $1.8 \pm 0.3$  l/min。最大压差2 bar。材质：热力站元件为黄铜EN 12165 CW617N。紫铜管接头。

我们保留对本产品样本内产品及技术数据随时更改的权力，恕不另行通知。