

# 供暖及热水系统安全阀

311-312-313-314-513-514 型



## 概述

卡莱菲 311, 312, 313, 314, 513, 514 型安全阀根据欧盟 2014/68/EU 的安全法规标准生产, 符合欧盟各国有关压力容器设备材质与特征的要求。

## 功能

安全阀运用于供暖、家用储热式热水系统、灌溉系统, 控制热源及系统压力。  
当压力达到安全阀设定值时, 安全阀自动开启将系统压力释放到大气中, 压力低于安全值后它自动关闭, 避免损坏系统设备及元件。



## 产品范围

311 型常规型安全阀, 内螺 - 内螺连接	口径: 1/2", 3/4"
312 型常规型安全阀, 外螺 - 内螺连接	口径: 1/2"
313 型常规型安全阀, 带压力表或压力表连接, 内螺 - 内螺连接	口径: 1/2", 3/4"
314 型常规型安全阀, 带压力表或压力表连接, 外螺 - 内螺连接	口径: 1/2"
513 型常规型安全阀, 内螺 - 内螺连接	口径: 1/2" x 1/2", 1" x 1 1/4", 1 1/4" x 1 1/2"
514 型常规型安全阀, 外螺 - 内螺连接	口径: 1/2"

## 技术构造及特征

### 材质:

阀体:	-1/2"-3/4": EN12165 CW617N 黄铜合金
	-1"-1 1/4": EN 1982 CB753S 黄铜合金
脚盖:	-311-312-313-314-513(1/2") PA6G30
	-513-514(1/2"): EN 12165 CW617N 黄铜合金
阀杆:	EN 12164 CW614N 黄铜合金
活塞密封:	EPDM
膜片:	EPDM
弹簧:	EN12270-1 碳钢
手柄:	-311-312-313-314-513(1/2")-514: ABS
	-513(1", 1 1/4") PA6G20
耐压:	PN10
水温范围:	5-110°C

### 口径:

- 311 型:	1/2"x1/2" - 3/4"x3/4" FxF
- 312 型:	1/2" M x1/2" F
- 313 型:	1/2"x1/2" - 3/4"x3/4" FxF
- 314 型:	1/2" M x1/2" F
- 513 型:	1/2"x1/2" - 1"x1 1/4" - 1 1/4"x1 1/2" FxF
- 514 型:	1/2" M x1/2" F

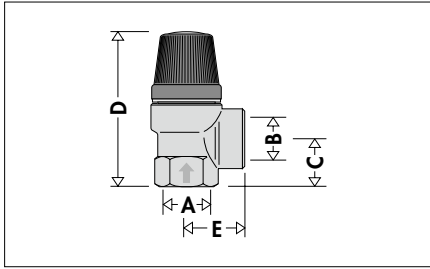
### 性能

适用介质:	水、乙二醇溶液
PED 级别:	IV
最大开启压力:	20 %
关闭压力:	20 %

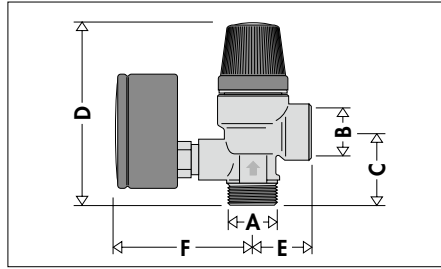
### 设定压力:

311 型	2-2.5-3-3.5-4-5-6-7-8 bar(2 bar 只有 3/4")
312 型	2.5-3-3.5-4-5-6-7-8 bar
313 型	2.5-3-6-7-8 bar
313 型带压力表接口	3 bar
314 型带压力表	2.5-3-6-7-8 bar
314 型带压力表接口	3-6 bar
513 型 1/2"	1.5-2-2.5-3-3.5-6-7-8 bar
513 型 1" - 1 1/4"	2.5-3-3.5-6-7-8 bar
514 型	1.5-2-4 bar 只有 1" x1 1/4"
	2-2.5-3-3.5-4-5-6-7-8 bar

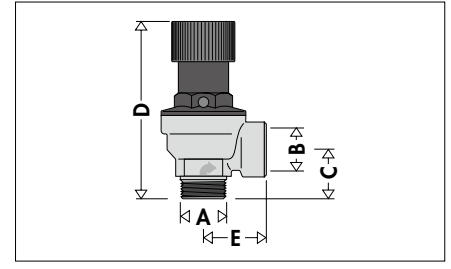
## 尺寸图



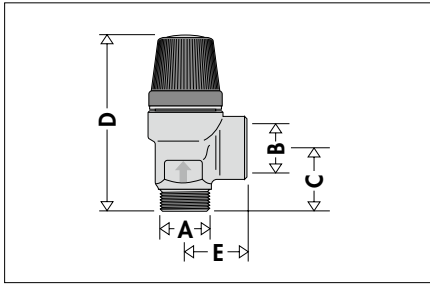
编号	A	B	C	D	E	重量 (kg)
3114..	1/2"	1/2"	19.5	65.5	25.5	0.13
3115..	3/4"	3/4"	24	74.5	27.5	0.21



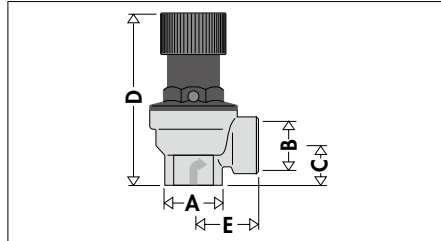
编号	A	B	C	D	E	F	重量 (kg)
3144..	1/2"	1/2"	32	78	25.5	61	0.24



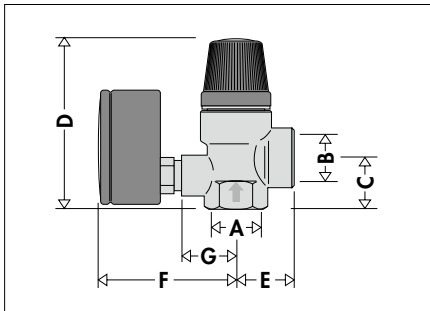
编号	A	B	C	D	E	重量 (kg)
5144..	1/2"	1/2"	23	81.5	29.5	0.18



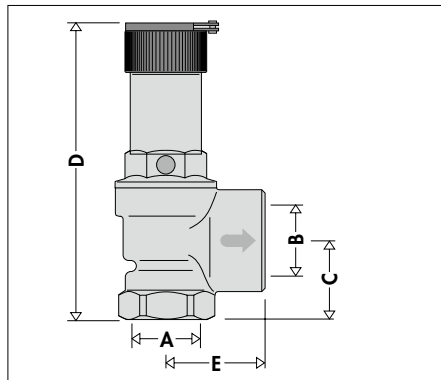
编号	A	B	C	D	E	重量 (kg)
3124..	1/2"	1/2"	23.5	69.5	25.5	0.13



编号	A	B	C	D	E	重量 (kg)
5134..	1/2"	1/2"	19	78.5	29.5	0.18



编号	A	B	C	D	E	F	G	重量 (kg)
3134..	1/2"	1/2"	21.5	72	25.5	61	24	0.24
3135..	3/4"	3/4"	24	74.5	27.5	61	24	0.29



编号	A	B	C	D	E	重量 (kg)
5136..	1"	1 1/4"	38	144	48	0.85
5137..	1 1/4"	1 1/2"	44	187	57.5	2.1

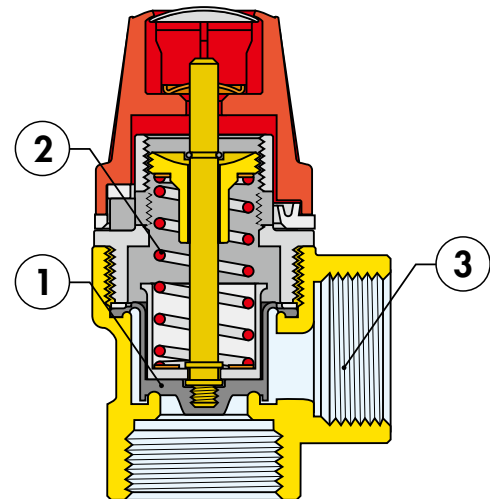
编码方式					
bar	••	bar	••	bar	••
1	10	2.7	27	5	50
1.5	15	3	30	5.4	54
2	20	3.5	35	6	60
2.25	22	4	40	7	70
2.5	25	4.5	45	8	80

## 工作原理

安全阀内部的活塞①受张力弹簧②的作用关闭阀座，在系统压力大于弹簧设定的张力后，活塞向上运动离开阀座，开启泄水通道。安全阀设定压力为系统允许的最大工作压力。

安全阀泄水口③直径等于或大于入水口直径，这样方能更快速地泄压。

当系统压力低于安全阀的关闭压力时，弹簧作用于活塞上方的张力使水流通道关闭，系统回复正常运行状态。

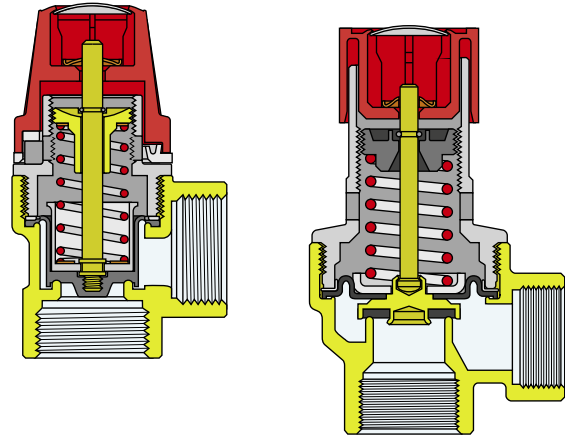


## 常规型安全阀

311, 312, 313, 314, 513 及 514 型常规型安全阀应用于供暖系统、家用热水系统、家用储热式热水系统、灌溉系统。

## 供暖系统

常规型安全阀符合意大利法规，可应用于低于 35 kW 的热源。

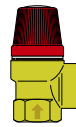


### 311-312-313-314 型技术特征

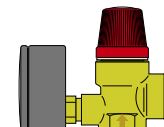
口径	∅ 内径 mm	截面 面积 cm <sup>2</sup>	设定 压力 (bar)	额定泄 压压力 (bar)	关闭 压力 (bar)	泄压功 率系数 (K)	泄压力 (W) kg/h	对应热源最大功率	
								kW	kcal/h
1/2"	13	1.327	1.5	1.80	1.2	0.5	88.49	51.3	44,200
1/2"	13	1.327	1.8	2.16	1.44	0.5	99.38	57.6	49,600
1/2"	13	1.327	2.50	3.00	2.00	0.5	124.44	72.3	62,200
1/2"	13	1.327	3	3.60	2.40	0.5	142.17	82.5	71,000
1/2"	13	1.327	3.50	4.20	2.80	0.5	161.39	93.6	80,600
1/2"	13	1.327	4	4.80	3.20	0.5	178.25	103.3	89,000
1/2"	13	1.327	5	6	4	0.5	213.32	123.7	106,400
1/2"	13	1.327	6	7.20	4.80	0.5	248.81	144.6	124,400
1/2"	13	1.327	7	8.40	5.60	0.5	284.35	165.2	142,100
1/2"	13	1.327	8	9.60	6.40	0.5	322.78	187.5	161,300
3/4"	13	1.327	2	2.40	1.60	0.5	106.63	61.8	53,300
3/4"	13	1.327	2.50	3.00	2.00	0.5	124.44	72.3	62,200
3/4"	13	1.327	3	3.60	2.40	0.5	142.17	82.5	71,000
3/4"	13	1.327	3.50	4.20	2.80	0.5	161.39	93.6	80,600
3/4"	13	1.327	4	4.80	3.20	0.5	178.25	103.3	89,000
3/4"	13	1.327	5	6.00	4.00	0.5	213.26	123.6	106,600
3/4"	13	1.327	5.5	6.60	4.4	0.5	234.23	135.9	116,900
3/4"	13	1.327	6	7.20	4.80	0.5	248.81	144.6	124,400
3/4"	13	1.327	7	8.40	5.60	0.5	284.35	165.2	142,100
3/4"	13	1.327	8	9.60	6.40	0.5	322.78	187.5	161,300
3/4"	13	1.327	9	10.80	7.2	0.5	364.20	211.2	181,700

### 513-514 型技术特征

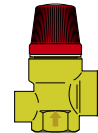
口径	∅ 内径 mm	截面 面积 cm <sup>2</sup>	设定 压力 (bar)	额定泄 压压力 (bar)	关闭 压力 (bar)	泄压功 率系数 (K)	泄压力 (W) kg/h	对应热源最大功率	
								kW	kcal/h
1/2"	15	1.767	1.50	1.80	1.20	0.5	117.80	68.3	58,900
1/2"	15	1.767	2	2.40	1.60	0.5	141.99	82.3	70,900
1/2"	15	1.767	2.50	3.00	2.00	0.5	165.65	96.2	82,800
1/2"	15	1.767	3	3.60	2.40	0.5	189.32	110.0	94,600
1/2"	15	1.767	3.50	4.20	2.80	0.5	214.90	124.6	107,400
1/2"	15	1.767	4	4.80	3.20	0.5	237.35	137.6	118,600
1/2"	15	1.767	5	6	4	0.5	284.01	164.7	141,700
1/2"	15	1.767	6	7.20	4.80	0.5	331.31	192.5	165,600
1/2"	15	1.767	7	8.40	5.60	0.5	378.64	220.1	189,300
1/2"	15	1.767	8	9.60	6.40	0.5	429.81	249.8	214,900



- 311425 1/2" 2.5 bar
- 311430 1/2" 3 bar
- 311435 1/2" 3.5 bar
- 311440 1/2" 4 bar
- 311450 1/2" 5 bar
- 311460 1/2" 6 bar
- 311470 1/2" 7 bar
- 311480 1/2" 8 bar
- 311520 3/4" 2 bar
- 311525 3/4" 2.5 bar
- 311530 3/4" 3 bar
- 311535 3/4" 3.5 bar
- 311540 3/4" 4 bar
- 311550 3/4" 5 bar
- 311555 3/4" 5.5 bar
- 311560 3/4" 6 bar
- 311570 3/4" 7 bar
- 311580 3/4" 8 bar
- 311590 3/4" 9 bar



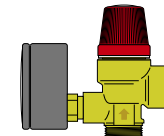
- 313425 1/2" 2.5 bar
- 313430 1/2" 3 bar
- 313460 1/2" 6 bar
- 313470 1/2" 7 bar
- 313480 1/2" 8 bar
- 313525 3/4" 2.5 bar
- 313530 3/4" 3 bar
- 313560 3/4" 6 bar
- 313570 3/4" 7 bar
- 313580 3/4" 8 bar



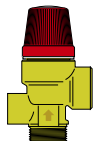
- 313432 1/2" 3 bar
- 313532 3/4" 3 bar



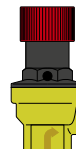
- 312428 1/2" 1.8 bar
- 312425 1/2" 2.5 bar
- 312430 1/2" 3 bar
- 312435 1/2" 3.5 bar
- 312440 1/2" 4 bar
- 312450 1/2" 5 bar
- 312460 1/2" 6 bar
- 312470 1/2" 7 bar
- 312480 1/2" 8 bar



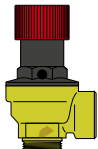
- 314425 1/2" 2.5 bar
- 314430 1/2" 3 bar
- 314460 1/2" 6 bar
- 314470 1/2" 7 bar
- 314480 1/2" 8 bar



- 314432 1/2" 3 bar
- 314462 1/2" 6 bar



- 513415 1/2" 1.5 bar
- 513420 1/2" 2 bar
- 513425 1/2" 2.5 bar
- 513430 1/2" 3 bar
- 513435 1/2" 3.5 bar
- 513460 1/2" 6 bar
- 513470 1/2" 7 bar
- 513480 1/2" 8 bar



- 514420 1/2" 2 bar
- 514425 1/2" 2.5 bar
- 514430 1/2" 3 bar
- 514435 1/2" 3.5 bar
- 514440 1/2" 4 bar
- 514450 1/2" 5 bar
- 514460 1/2" 6 bar
- 514470 1/2" 7 bar
- 514480 1/2" 8 bar

## 家用热水系统

513 和 514 型安全阀符合 R 法规关于压力热水设备材质的安全标准（意大利标准）：

“在储热式生活热水系统内，加热膨胀的水对容积造成的压力需要通过一个右弹簧张力作用的安全阀保护，安全阀的口径

(mm) 不低于  $\sqrt{\frac{V}{5}}$ ，其中 V= 加热水容积，最小口径为 15 mm。”

下面的图表为安全阀对应的热水水箱容积。

### 513-514 技术特征

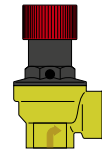
口径	∅ 内径 mm	截面面积 cm <sup>2</sup>	设定压力 (bar)	额定泄压压力 (bar)	关闭压力 (bar)	热水水箱容积 (l)
1/2"	15	1.767	6	7.20	4.80	1,000
1/2"	15	1.767	7	8.40	5.60	1,000
1/2"	15	1.767	8	9.60	6.40	1,000
1"	25	4.9087	6	7.20	4.80	3,000
1"	25	4.9087	7	8.40	5.60	3,000
1"	25	4.9087	8	9.60	6.40	3,000
1 1/4"	32	8.0424	6	7.20	4.80	5,000
1 1/4"	32	8.0424	7	8.40	5.60	5,000
1 1/4"	32	8.0424	8	9.60	6.40	5,000

## 冷水系统

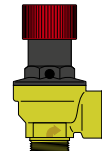
安全阀同样可以运用于冷水系统，在此系统上的选择没有公式，往往根据系统及水质特征选择。

### 513 技术特征

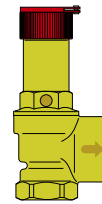
口径	∅ 内径 mm	截面面积 cm <sup>2</sup>	设定压力 (bar)	额定泄压压力 (bar)	关闭压力 (bar)	泄流量 m <sup>3</sup> /h
1"	25	4.9087	1,5	1.80	1.20	7.6
1"	25	4.9087	2	2.40	1.60	8.0
1"	25	4.9087	2,50	3.00	2.00	8.3
1"	25	4.9087	3	3.60	2.40	8.7
1"	25	4.9087	3,50	4.20	2.80	9.1
1"	25	4.9087	4	4.80	3.20	9.4
1"	25	4.9087	5,5	6.60	4.40	10.4
1"	25	4.9087	6	7.20	4.80	10.5
1"	25	4.9087	7	8.40	5.60	11.5
1"	25	4.9087	8	9.60	6.40	12.3
1 1/4"	32	8.0424	2,50	3.00	2.00	13.2
1 1/4"	32	8.0424	3	3.60	2.40	13.8
1 1/4"	32	8.0424	3,50	4.20	2.80	14.1
1 1/4"	32	8.0424	6	7.20	4.80	17.5
1 1/4"	32	8.0424	7	8.40	5.60	18.6
1 1/4"	32	8.0424	8	9.60	6.40	19.4



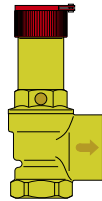
513460 1/2" 6 bar  
513470 1/2" 7 bar  
513480 1/2" 8 bar



514460 1/2" 6 bar  
514470 1/2" 7 bar  
514480 1/2" 8 bar



513660 1" 6 bar  
513670 1" 7 bar  
513680 1" 8 bar  
513690 1" 9 bar  
513700 1 1/4" 6 bar  
513770 1 1/4" 7 bar  
513780 1 1/4" 8 bar



513615 1" 1.5 bar  
513620 1" 2 bar  
513625 1" 2.5 bar  
513630 1" 3 bar  
513635 1" 3.5 bar  
513640 1" 4 bar  
513655 1" 5.5 bar  
513660 1" 6 bar  
513670 1" 7 bar  
513680 1" 8 bar  
513690 1" 9 bar  
513725 1 1/4" 2.5 bar  
513730 1 1/4" 3 bar  
513735 1 1/4" 3.5 bar  
513760 1 1/4" 6 bar  
513770 1 1/4" 7 bar  
513780 1 1/4" 8 bar

## 认证

### CE 标识

311, 312, 313, 314, 513 和 514 型安全阀符合 2014/68/EU 法规有关压力设备材质 (PED) 的要求。他们归入 IV 类，享用 CE 标识。

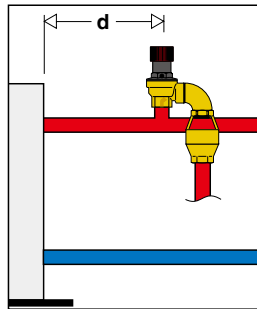


## 安装

在安装安全阀之前，应该由专业合格人员根据系统特征，在符合相关国家/地区法规的基础上对安全阀做出正确的选型。安全阀的安装应由专业人员进行。安全阀阀体上标注了水流方向，安装时需严格遵循。

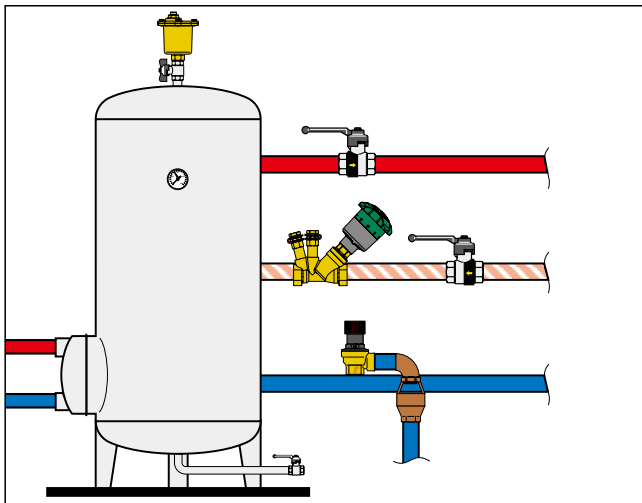
## 供暖系统

安全阀应该在热源（锅炉、热泵）的顶端，或者供水管道1米的距离内（R规定），安全阀与热源的连接管道之间不能有任何形式的截止阀门。



## 家用热水系统

安全阀应该安装在储热式热水水箱的冷水进水入口，确保这之间的管道上无任何形式的截止阀门。

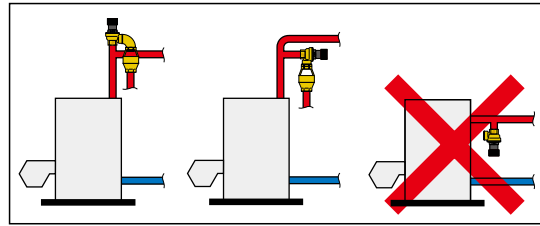


## 压缩气体系统

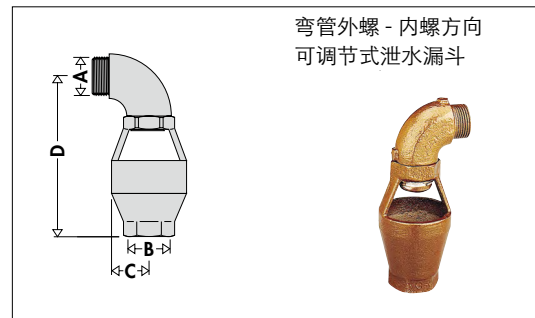
安全阀适合于压缩气体系统使用。

## 安装方式

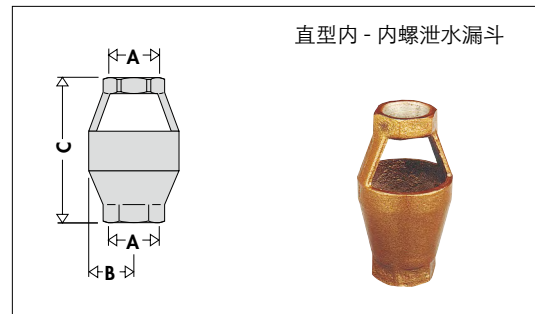
安全阀可垂直或水平安装，但不可倒置。按这样的方式可避免杂质沉淀物影响正常运行。



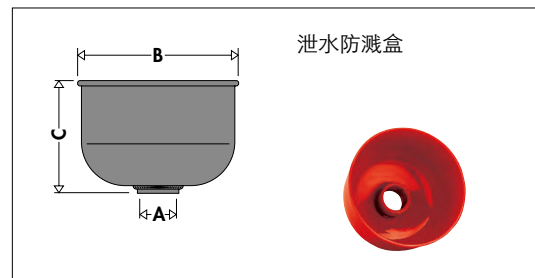
## 附件



编号	A	B	C	D	重量 (kg)
552140	1/2" M	3/4" F	25	125	0.18
552150	3/4" M	3/4" F	25	125	0.18
552160	1" M	1 1/4" F	40	180	0.49
552170	1 1/4" M	1 1/4" F	40	180	0.49



编号	A	B	C	重量 (kg)
552050	3/4"	25	96	0.1
552070	1 1/4"	40	134	0.32



编号	A	B	C	重量 (kg)
552080	1 1/2"	210	150	1.18

## 性能概述

### 311 型

膜片式安全阀，常规型。符合 2014/68/EU 法规，具备 CE 标志。口径 1/2"FX1/2"F, (3/4"X3/4")。黄铜阀体。膜片及垫圈为 EPDM。手柄材料 ABS。设定压力 1.5-2-2.5-3-3.5-4-5-5.5-6-7-8-9bar, 1.5 bar(1/2"), 2-5.5-9 bar (3/4")。最高温度 110°C。最大开启压力 20%。关闭压力 20%。

### 312 型

膜片式安全阀，常规型。符合 2014/68/EU 法规，具备 CE 标志。口径 1/2"MX1/2"F。黄铜阀体。膜片及垫圈为 EPDM。手柄材料 ABS。设定压力 2.5 bar(1.8-2.5-3-3.5-4-6-7-8bar)。最高温度 110°C。最大开启压力 20%。关闭压力 20%。

### 313 型

膜片式安全阀，常规型，带压力表接口。符合 2014/68/EU 法规，具备 CE 标志。口径 1/2"FX1/2"F(1/2", 3/4")。黄铜阀体。膜片及垫圈为 EPDM。手柄材料 ABS。设定压力 3 bar。最高温度 110°C。最大开启压力 20%。关闭压力 20%。

### 313 型

膜片式安全阀，常规型，带压力表。符合 2014/68/EU 法规，具备 CE 标志。口径 1/2" FX1/2"F, (1/2", 3/4")。设定压力 2.5-3-6-7-8bar。最高温度 110°C。黄铜阀体。膜片及垫圈为 EPDM。手柄材料 ABS。最大开启压力 20%。关闭压力 20%。

### 314 型

膜片式安全阀，常规型，带压力表接口。符合 2014/68/EU 法规，具备 CE 标志。口径 1/2" MX1/2"F。设定压力 3-6 bar。最高温度 110°C。黄铜阀体。膜片及垫圈为 EPDM。手柄材料 ABS。最大开启压力 20%。关闭压力 20%。

### 314 型

膜片式安全阀，常规型，带压力表。符合 2014/68/EU 法规，具备 CE 标志。口径 1/2"MX1/2"F。设定压力 2.5-3-6-7-8 bar。最高温度 110°C。黄铜阀体。膜片及垫圈为 EPDM。手柄材料 ABS。最大开启压力 20%。关闭压力 20%。

### 513 型

膜片式安全阀，常规型。符合 2014/68/EU 法规，具备 CE 标志。口径 1/2" MX1/2"F。设定压力 1.5-2-2.5-3-3.5-6-7-8 bar。最高温度 110°C。黄铜阀体。膜片及垫圈为 EPDM。阀盖及手柄材料为玻璃纤维尼龙。最大开启压力 20%。关闭压力 20%。

### 513 型

膜片式安全阀，常规型。符合 2014/68/EU 法规，具备 CE 标志。口径 1"FX1 1/4"F,(1 1/4" X1 1/2")。黄铜阀体。膜片及垫圈为 EPDM。阀盖及手柄材料为玻璃纤维尼龙。设定压力 1.5-2-2.5-3-3.5-6-7-8-9 bar(1.5-2 bar, 1/2", 1")(4-5.5-9 bar, 1")。最高温度 110°C。最大开启压力 20%。关闭压力 20%。

### 514 型

膜片式安全阀，常规型。符合 2014/68/EU 法规。具备 CE 标志。口径 1/2" MX1/2"F。黄铜阀体。膜片及垫圈为 EPDM。阀盖为玻璃纤维尼龙。手柄材料 ABS。设定压力 2-2.5-3-3.5-4-5-6-7-8 bar。最高温度 110°C。最大开启压力 20%。关闭压力 20%。

### 5521 型

弯管泄水漏斗。口径 1/2" M x 3/4" F (1/2" x 3/4", 3/4" x 3/4", 1" x 1 1/4", 1 1/4" x 1 1/4")。压铸铝制。防虹吸。

### 5520 型

直型泄水漏斗。口径 3/4"FX3/4" F (3/4" X3/4", 1 1/4" X1 1/4")。压铸铝制。防虹吸。

### 5520 型

泄水防溅盒。口径 1 1/2"F。喷漆铁皮。

我们保留对产品样本内产品及数据随时更改的权利，恕不另行通知。