

阀芯一体式可视调节型减压阀

5350..H 型



功能

在居民供水系统中，自来水管网压力通常偏高且压力不稳定。减压阀运用于家庭的自来水供水系统中，起到了降低且稳定自来水压力的作用。

5350..H 型减压阀一大特点是可视调节：即可以在安装减压阀前通过可视调节手柄设定需要的出水压力。安装完毕后减压阀能自动地维持设定的压力值。

减压阀调节手柄及调节阀芯均为一体化设计，方便检测与维护。

该系列减压阀通过了欧洲 EN1567 认证，可在 80°C 高温下连续正常工作。



kiwa

产品范围

5350..H 型可视调节型减压阀，带或不带压力表

DN 15(1/2"), DN 20(3/4"), DN 25(1"), DN 32(1 1/4"), DN 40(1 1/2"), DN 50(2") 外螺活接

535015H/22H/28H 型可视调节型减压阀，不带压力表

DN 15(Ø 15), DN 20(Ø 22), DN 25(Ø 28) 铜管卡套

技术及构造特征

材质：

阀体：	防脱锌处理的合金 CR EN12165 CW724R
阀盖：	PA6G30
阀杆：	不锈钢 EN 10088-3(AISI 303)
活动元件：	防脱锌处理的合金 CR EN12165 CW724R
膜片：	EPDM
密封材料：	EPDM
过滤网：	不锈钢 10088-2(AISI 304)
阀座：	(DN 15-DN 25) PPSG40
阀芯：	(DN 32-DN 50) 不锈钢 10088-3(AISI 303) PPSG40

过滤网粒度：

(DN 15-DN 25) 0.51 mm
(DN 32-DN 50) 0.65 mm

介质：

水

认证：

EN1567

噪音等级：

(DN 15-DN 32) II

接口

主管接口：

-5350..H:

1/2"-2" 外螺 (EN 10226-1)

-5350015H/22H/28H:

Ø 15-Ø 28 铜管活接

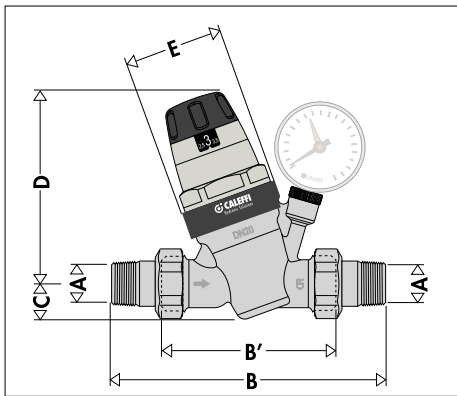
压力表接口：

1/4" 内螺 (ISO 228-1)

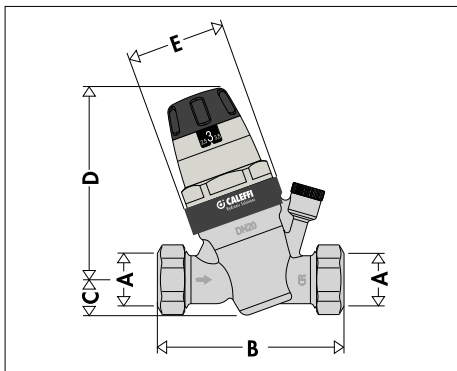
性能：

进水耐压：	25 bar (静压，符合欧盟 EN 1567 法规)
	16 bar (动压，符合欧盟 EN 1567 法规)
出水可调压力范围：	1-6 bar
工厂预调压力：	3 bar
最高工作水温：	80°C
压力表盘范围：	0-10 bar

尺寸图



编号	DN	A	B	B'	C	D	E	重量 (kg)
53504.H	15	1/2"	140	76	20.5	115	∅60	0.86
53505.H	20	3/4"	160	90	20.5	115	∅60	1.02
53506.H	25	1"	180	95	20.5	115	∅60	1.31
53507.H	32	1 1/4"	200	110	40	178	∅78	2.78
53508.H	40	1 1/2"	220	120	40	178	∅78	3.3
53509.H	50	2"	250	130	40	178	∅78	4.41

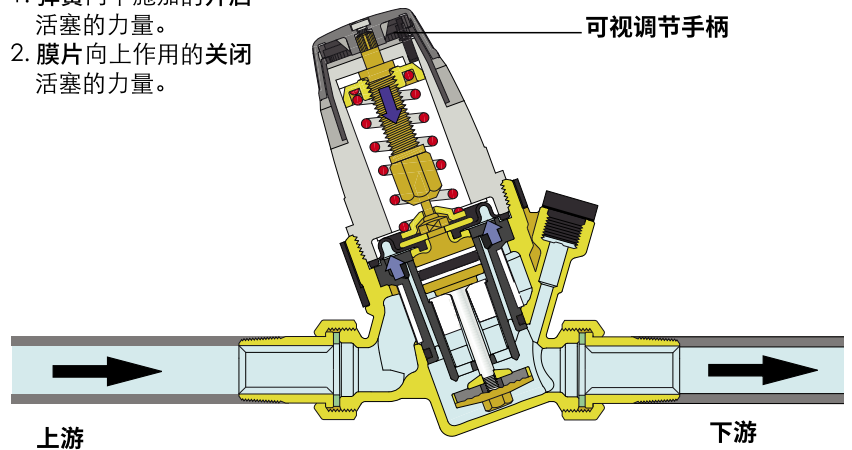


编号	DN	A	B	C	D	E	重量 (kg)
535015H	15	∅15	101	20.5	115	∅60	0.69
535022H	20	∅22	109	20.5	115	∅60	0.74
535028H	25	∅28	115	20.5	115	∅60	0.79

工作原理

减压阀的工作原理建立在两个对应的力量相互平衡的基础上：

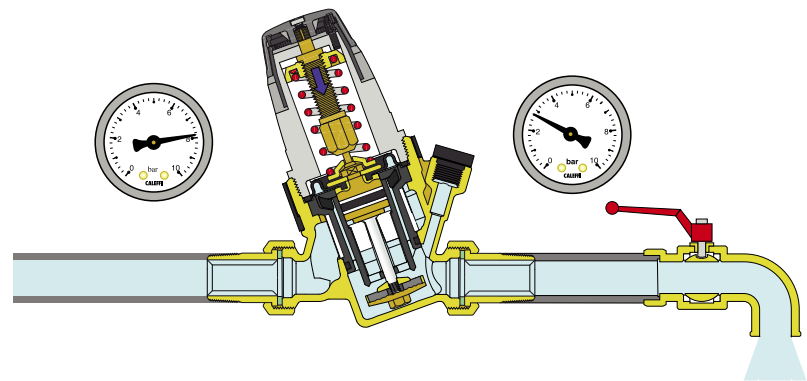
1. 弹簧向下施加的开启活塞的力量。
2. 膜片向上作用的关闭活塞的力量。



用水时工作状态

当水龙头打开时，弹簧的压力大于作用于膜片下端的水压，活塞向下移动打开水流通道。

下游水龙头开启越多，作用于膜片下端的水压越小，通过减压阀的流量越大。

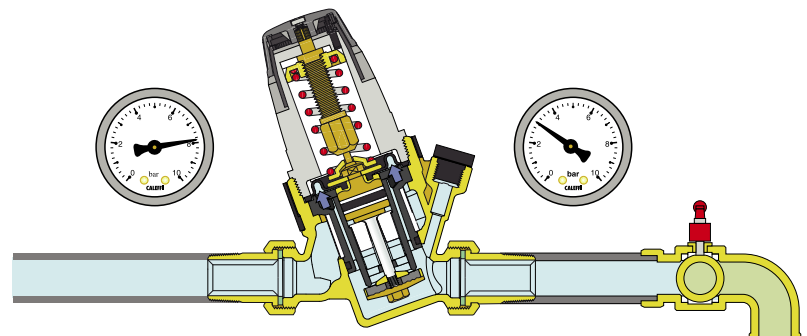


无用水时工作状态

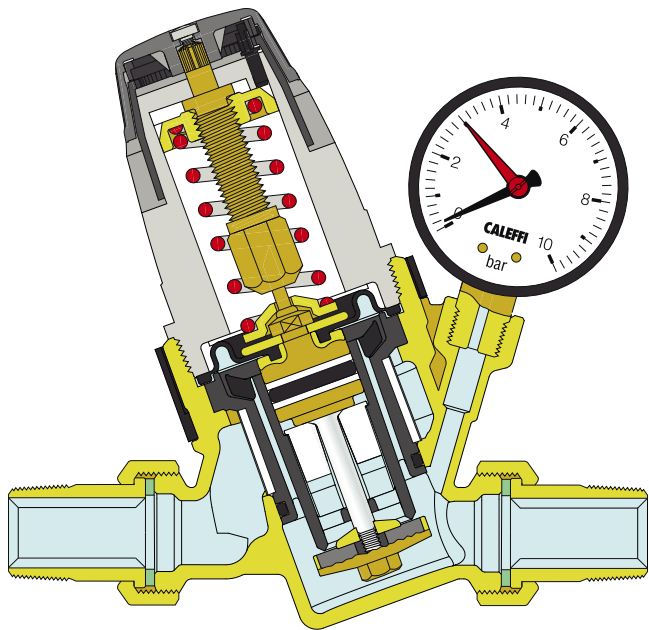
当水龙头关闭时，下游水压升高，将膜片向上推动。

膜片向上推动使活塞关闭水流通道，下游压力稳定在设定的压力值上，下游与上游完全隔离，因此不受上游水压变化的影响。

膜片向上的作用力稍高于弹簧的张力就能使减压阀迅速关闭。



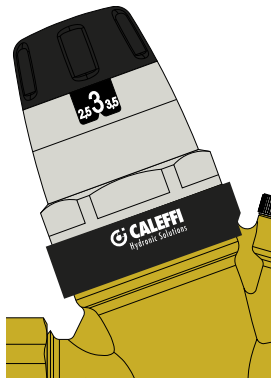
构造特征



可视调节性能

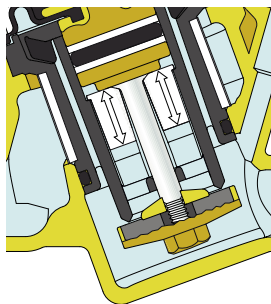
5350..H 型减压阀的调节手柄两侧带有压力指示刻度，转动手柄能显示相应的压力值。压力刻度调节范围最小可到 0.5 bar。

它的优点在于可以在安装前调节好所需压力。

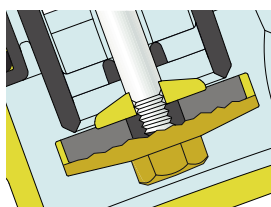


平衡型活塞

卡莱菲减压阀均使用平衡型活塞，它的优点在于减压阀下游的压力不受任何上游压力波动的影响。如右图所示，因为活塞的面积与阀杆座的面积相同。所以作用于活塞向下的压力与阀杆补偿座向上的压力相互抵消。因此活塞的动作只与膜片下面感应的阀后压力与弹簧设定的压力之间的压差有关系。



阀座与活塞密封之间特殊的水流截面使得系统当上游压力变化或水流量过大时仍能稳定运行，且因水流产生的噪音降低。



阻力小

根据流体力学设计的内部结构有效降低了压力损失，保证在大流量的情况下阻力仍然很小。

耐高压

与上游压力接触的部分为耐高压设计。上图所示的阀杆补偿座密封环为抗挤压的 PTFE，能保证减压阀在进水压力 16 bar 以下连续正常地工作。

抗堵塞材料

上图所示的阀芯支撑架与阀杆的活动元件相接触，如果形成水垢会影响减压阀的正常使用。因此运用了粘性率低的塑料，最有效地减少活动元件堵塞的可能性。

不锈钢阀杆

阀杆为不锈钢材质，最大程度地减少水质过硬造成的腐蚀问题。

异型膜片

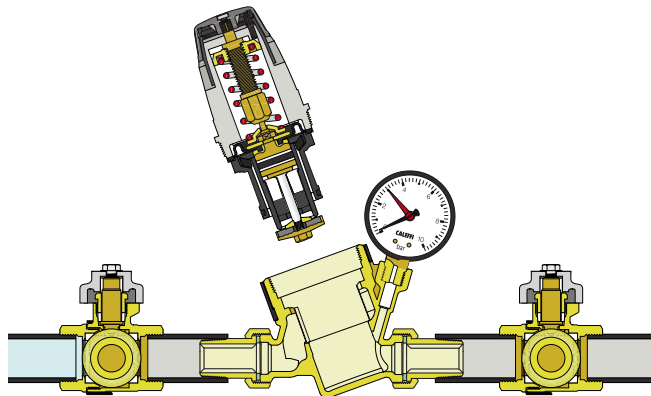
当下游压力变化时，为了使压力调节更为精准，膜片设计为特殊形状。这样设计最大程度地延长了膜片在压力波动情况下的使用寿命。

体积小巧

“倾斜式”构造减小了 5350..H 型减压阀的体积，便于安装，尤其是安装在家用设备中。

一体式阀芯

减压阀的膜片、活塞、阀杆补偿座、过滤网与阀盖为一体式设计，便于清洗及维护。



调节元件特殊的构造无需对预设压力重新调节核实。

耐高温

此系列减压阀采用了特殊材质，可安装在水温高达 80°C 的系统中。

压力表

通过压力表可准确读取下游压力，它可能与设定压力不同，比如，当下游有锅炉或热水器，压力可升高超出预设值。

认证

5350..H 型减压阀经欧洲 EN 1567 法规认证，工作水温可达 80°C。此外，该系列减压阀还获得英国 WRAS 认证。

水流特征

图 1 流速 / 流量图

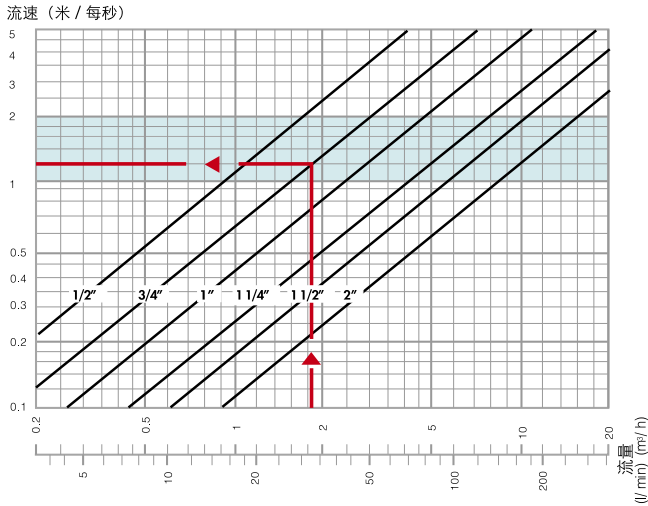
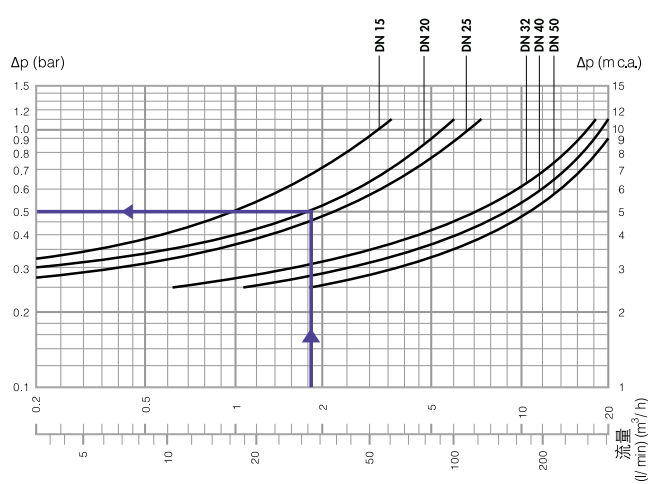


图 2 流速 / 压降图



(以上图表按进水压力 8 公斤出水压力 3 公斤时实验得出)

减压阀选型

注意：下述标准允许通过设计流量的快速计算方法来做减压阀选型。有关通过计算设计流量来为生活冷热水系统选型，请参考国家现行规定。

以下家庭水龙头流量图表有助于正确地选择减压阀口径：

水龙头流量表

浴缸, 洗菜盆, 洗碗机	12 升 / 每分钟
淋浴	9 升 / 每分钟
洗脸盆, 洁身器, 洗衣机, 抽水马桶	6 升 / 每分钟

在计算用水量时必须考虑同时用水概率，以避免选择的口径过大。一般来说，家庭人口越少，同时使用两个以上水龙头的概率也越低。

同时使用的概率图表单位：%

水龙头数量	居民用水	公共用水	水龙头数量	居民用水	公共用水	水龙头数量	居民用水	公共用水
5	54	64.5	35	23.2	30	80	16.5	22
10	41	49.5	40	21.5	28	90	16	21.5
15	35	43.5	45	20.5	27	100	15.5	20.5
20	29	37	50	19.5	26	150	14	18.5
25	27.5	34.5	60	18	24	200	13	17.5
30	24.5	32	70	17	23	300	12.5	16.5

正确选择减压阀口径的步骤如下：

- 计算所有水龙头的用水总量。

示例：

双卫居室
 2 个洁身器 流量 = 12 升 / 每分钟
 1 个淋浴 流量 = 9 升 / 每分钟
 2 个洗手盆 流量 = 12 升 / 每分钟
 2 个抽水马桶 流量 = 12 升 / 每分钟
 1 个浴缸 流量 = 12 升 / 每分钟
 1 个洗菜盆 流量 = 12 升 / 每分钟
 1 个洗衣机 流量 = 12 升 / 每分钟
 总流量 = 81 升 / 每分钟
 水龙头：10 个

- 设计用水量根据用水概率表计算得出。

示例：

设计流量：总流量 × 41% = 33 升 / 每分钟

减压阀选择的理想流速应该在 1 - 2 米 / 每秒之间，这能减少管道的噪音及水流对各种用水设备的损耗。

- 图 1- 流速 / 流量图中的蓝色区域即是减压阀的理想流速区域。

示例：

延流量 33 升 / 分钟的纵坐标选择，在蓝色区域内，与 3/4" 的口径相交叉，因此选择口径 = 3/4" (见图 1)

- 图 2 为流量 / 压降图：表示每个口径的减压阀在一定流量下带来的压力的损失。

示例：

设计流量 = 33 升 / 每分钟，压力损失 = 0.50 bar

额定流量

以下是 EN1567 标准规定的不超过 2 米 / 每秒流速所对应的各口径最大流量值。

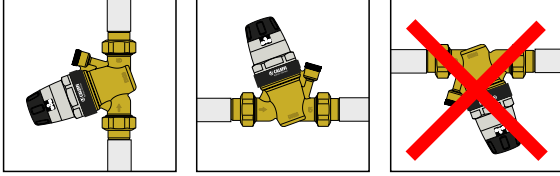
口径	1/2"	3/4"	1"	1 1/4"	1 1/2"	2"
流量 (立方米 / 每小时)	1.27	2.27	3.6	5.8	9.1	14
流量 (升 / 每分钟)	21.16	37.83	60	96.66	151.66	233.33



可在卡莱菲官网
www.caleffi.com
 上下载选型软件

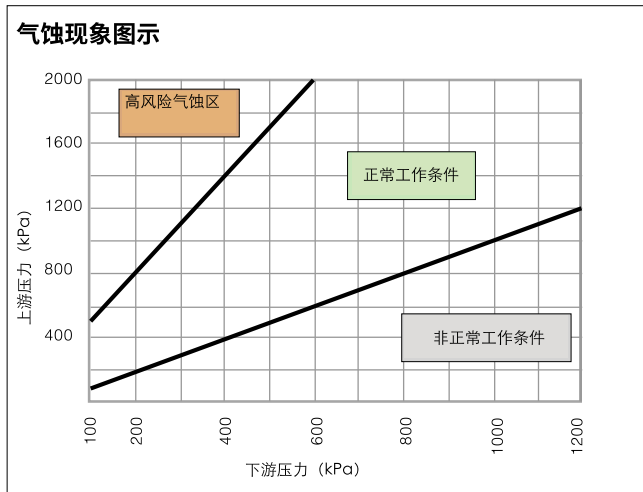
安装指示

1. 安装减压阀前将所有用水龙头打开清洗管道并排除管道中存在的气体。
2. 在减压阀前后安装截止阀以便将来检修。减压阀前可以安装内置止回阀芯的截止阀（如 CALEFFI 止回球阀）。
3. 减压阀可水平或垂直安装。禁止倒装。



4. 关闭减压阀下游阀门。
5. 由于其可视调节的优越性，减压阀在安装前可以调节手柄到所需的刻度位置，手柄可连续调节，压力刻度以 0.5 bar 为最小单位变化，出厂预设 3 bar。
6. 减压阀下游是否安装压力表可根据实际条件来确定。
7. 减压阀下游安装完毕后缓慢打开下游截止阀。

安装建议



为降低减压阀内部发生气蚀现象的风险，避免密封处腐蚀、震动或噪音等异常问题出现，强烈建议参考上图中标识的阀门工作条件。

众多因素和不同工作条件如系统压力、温度、空气、流量和流速均可影响减压阀的运行；建议上游压力与下游压力之间的比值最好为 2:1，不要超过 3:1（例如，上游压力 10 bar，下游压力 5 bar，比值 = 10/5 = 2:1）。因此，发生气蚀现象的风险减小至最低，但不包括运转期间因系统内其他因素造成的风险。如果压力超过该范围，则应检测系统压力或一级减压阀的运转情况（例如，一级减压阀 16 至 8 bar，则二级减压阀 8 至 4 bar）。

应按照专业人员指示，参考说明书及地方法规，连接减压阀上下游管路，避免在安装过程中产生振动或噪音。

1. 管道井安装说明

不建议将安装在管道井内部，主要原因如下：

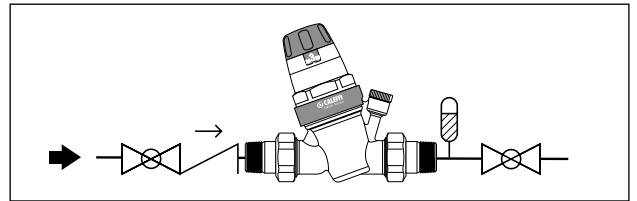
- 结霜可能损坏减压阀，
- 检查、维修困难，
- 压力表读数困难，
- 杂质可能通过减压阀上部的空气口进入机械舱内。

2. 户外安装

如果没有应对恶劣天气、霜冻的保护措施，不建议将减压阀安装在户外。

3. 水锤作用

水锤现象是造成减压阀损坏的主要原因之一。对于可能产生水锤风险的供水系统，最好安装可消除水锤作用的专用阀门。



异常工作状态

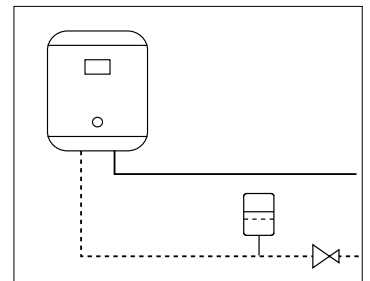
用户经常将系统压力不正常的问题归罪于减压阀，而实际上是系统本身的问题，比如：

1. 使用储水式热水器的系统里减压阀后端压力升高。

这个现象源于热水器加热时压力升高，而在无人用水状态时，由于减压阀处于关闭状态，升高的压力不能“排放”造成。解决的办法是在热水器的进水口与减压阀之间安装膨胀罐，用于吸收升高的压力。

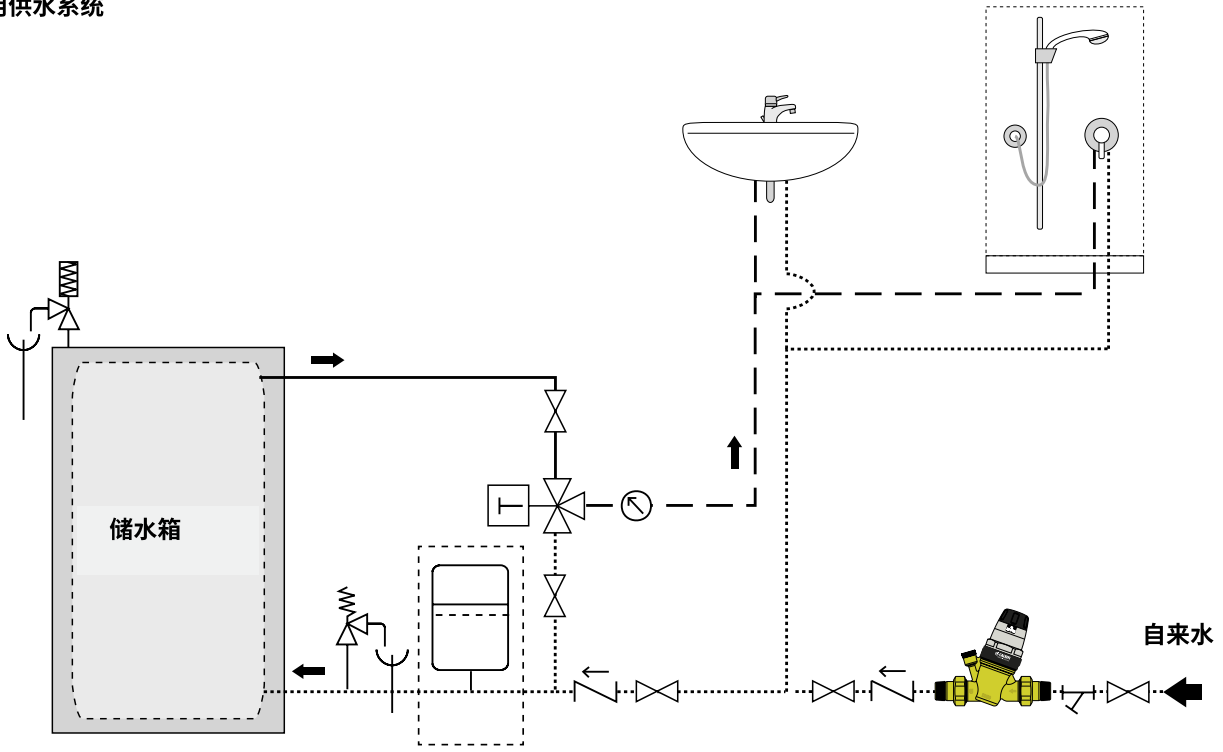
2. 减压阀阀后压力与设定压力不一致。

在水质较差的情况下，流经减压阀的杂质容易堆积在阀座与密封活塞之间，减压阀不能完全关闭，上游压力会逐渐渗入下游，因此阀后压力升高。

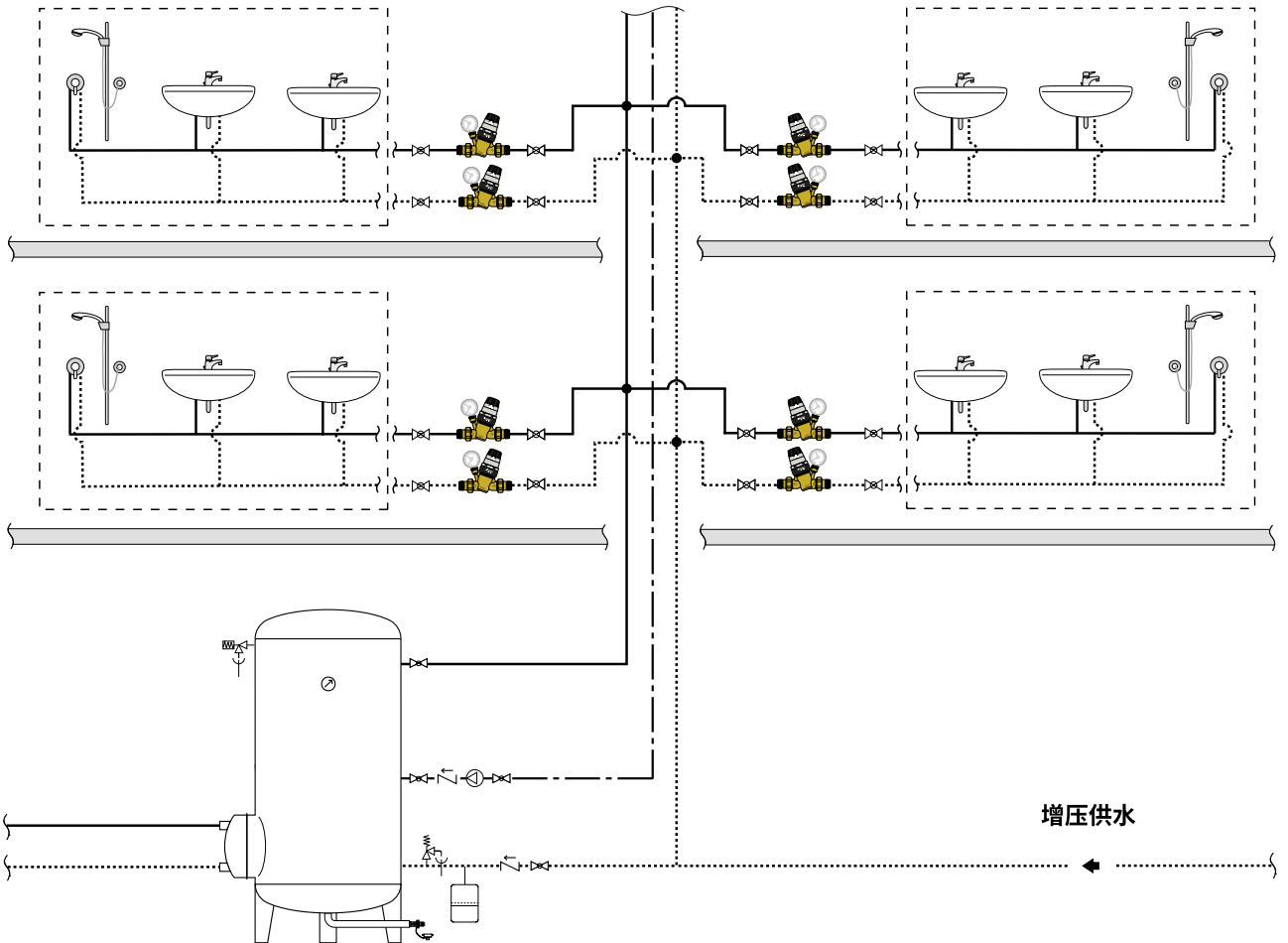


应用图示

民用供水系统



带热水循环的集中式系统



性能概述

5350..H 型

可视调节型减压阀，补偿阀座，阀芯及阀盖一体化设计，EN1567 认证。口径 DN 15-DN 50。1/2"-2" 外螺活接 (EN 10226-1)。阀体及内部活动元件防脱锌处理的黄铜合金。阀盖为 PA6G30。不锈钢过滤网，粒度 0.51 mm (DN 15-DN 25)，0.65 mm (DN 32-DN 50)。膜片及密封材料为 EPDM。最高工作水温 80℃；入水最高工作压力 25 bar (静压，符合 EN 1567 法规)，16 bar (工作压力，符合 EN 1567 法规)。出水可调压力 1~6 bar。阀芯可抽取，便于清洗及更换。调节手柄带有调节压力刻度，可手动调节，压力表范围 0~10 bar (配压力表型)。压力表接口 1/4" 内螺 (不带压力表)。

535015H/22H/28H 型

可视调节型减压阀，补偿阀座，阀芯及阀盖一体化设计，EN1567 认证。口径 DN 15-DN 25。Ø15-Ø28 铜管活接。阀体及内部活动元件防脱锌处理的黄铜合金。阀盖为 PA6G30。不锈钢过滤网，粒度 0.51mm。膜片及密封材料为 EPDM。最高工作水温 80℃。最高工作压力 25 bar (静压，符合 EN 1567 法规)，16 bar (工作压力，符合 EN 1567 法规)。出水可调压力 1~6 bar。阀芯可抽取，便于清洗及更换。调节手柄带有调节压力刻度，可手动调节。压力表接口 1/4" 内螺。



我们保留对本产品样本内产品及技术数据随时更改的权力，恕不另行通知。

意大利卡莱菲公司北京办事处 地址:北京市大兴区长子营镇长恒路20号院联东U谷14号楼 102615 电话:(010)-5637 0265

全国统一服务热线: 400 089 0178

www.caleffi.cn info@caleffi.com.cn © Copyright 2018 Caleffi