

EA型防污染止回球阀

324型



功能

EA型防污染止回球阀内置止回阀芯，是一种止回保护装备，能够防止被污染的水回流到自来水系统。这种现象是源于与自来水连接的用水系统在压力波动的情况下可能形成回流而产生的。止回球阀安装于自来水供水系统和用户用水系统之间的区域，当出现水回流的情况时，止回球阀自动关闭，避免了用水系统的水回流到自来水供水系统中。

特殊的专利设计，仅使用一个止回球阀即可完成保养、维修、重换止回阀芯等一系列操作，还可检查阀门的密封性。

含铅量极低(低铅)的防脱锌铜合金材质

止回球阀所采用的材料完全符合饮用水接触材料的新规定。这是一种创新的低含铅量的防脱锌铜合金。

专利申请中

产品范围

324型 EA型防污染止回球阀	口径 DN 15(1/2" M), DN 20(3/4" M)
324250型 EA型防污染止回球阀	口径 DN 20(3/4" M x 3/4" F 带套筒)
324110/120型 EA型防污染止回球阀	口径 DN 15(Ø 15), DN 20(Ø 22) 适用于铜管

技术特征

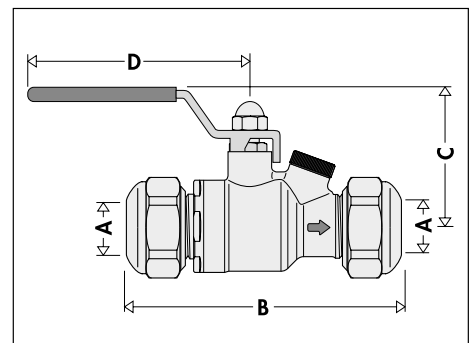
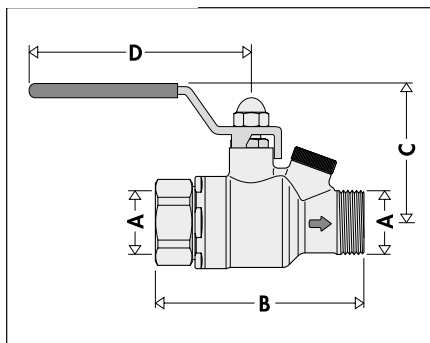
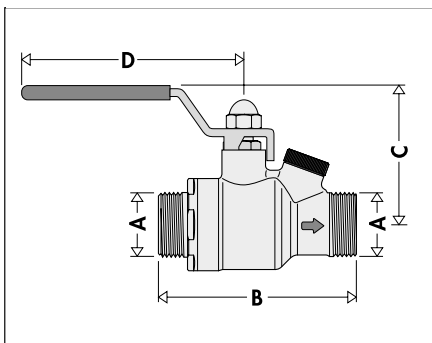
材质

阀体:	“低铅”防脱锌铜合金 CR EN 12165 CW724R
止回阀芯:	POM
止回弹簧:	不锈钢
止回密封:	EPDM
球体:	“低铅”防脱锌铜合金 CR EN 12164 CW724R
球阀控制杆:	“低铅”防脱锌铜合金 CR EN 12164 CW724R
球阀密封座:	PTFE
开关手柄:	特殊的镀锌钢
控制杆密封:	EPDM
压力检测孔盖:	PA66G30

性能

适用介质:	自来水
耐压:	10 bar
止回阀开启的最小压力 (Δp):	0.5 kPa
耐温:	65°C
认证:	EN 13959 / EN 13828 BRL-K629
接口:	1/2" - 3/4" M (ISO 228-1) (324250) 3/4" M (ISO 228-1) x 3/4" 带套筒 (324110 - 324120) Ø 15 - Ø 22 适用于铜管
压力检测孔接口:	1/4" F (ISO 228-1)

尺寸图

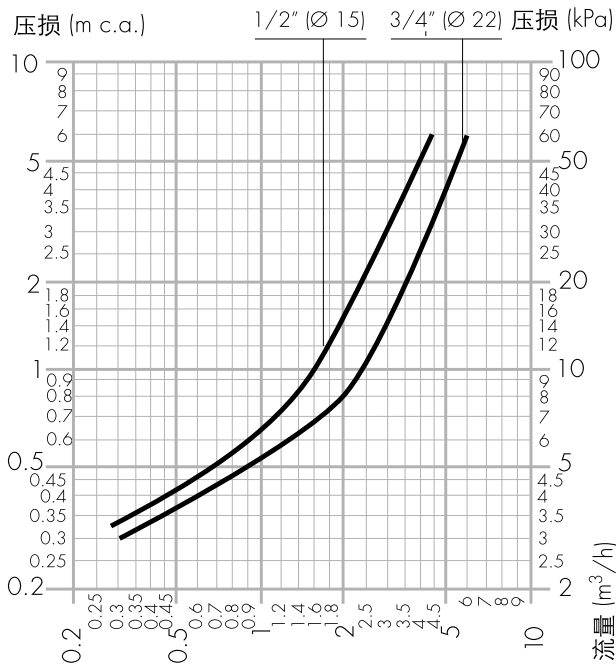


编号	DN	A	B	C	D	重量 (kg)
324140	15	1/2"	81	56	100	0.432
324150	20	3/4"	82	56	100	0.453

编号	DN	A	B	C	D	重量 (kg)
324250	20	3/4"	86	56	100	0.528

编号	DN	A	B	C	D	重量 (kg)
324110	15	Ø 15	99	56	100	0.482
324120	20	Ø 22	99	56	100	0.512

水力特征

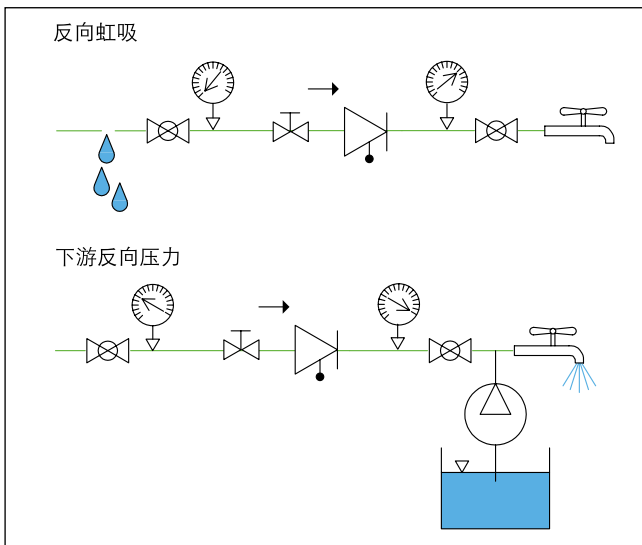


编号		DN	内部止回阀芯 DN	Kv (m³/h)
324140	— 324110	15	20	5.5
324150	324250 324120	20	20	8.3

回流现象

自来水饮用水可能受到与供水系统直接连接的下游设备用水回流造成的污染。这类回流现象主要发生于以下情况：

- 主供水系统压力低于二级分支供水系统压力（反向虹吸）；比如主供水管道破损或者其它分支供水系统用水量过大等。
- 分支系统压力升高（反向压力/下游压力过高）；比如分支系统与其他增压设备连接。



危险程度评估

考虑到水源受到污染的可能性及其可能带来的危险的后果以及欧洲现行的规定，根据系统类型及水流特征，我们需要评估回流水造成的污染风险。由设计师及供水公司评估水流污染的风险，选择最佳的保护设备安装于供水系统易产生回流的区域，从而保护人体的健康。

EA型防污染止回球阀相关的欧洲法规EN 1717和EN 13959

EA型防污染止回球阀遵循以下欧洲法规，保护自来水不受到回流水的污染。

欧洲法规EN 1717: 2000定义为“保护自来水饮用水系统不受其他用水系统回流造成污染，需要安装相应的设备避免会流水污染源”。

在这个法规里，将水质对于人体健康的危害程度分为以下的级别。

- 1级：**由专门的供水机构提供的入户自来水饮用水。
- 2级：**水质对健康无害，水温、气味以及外观上相对纯净水略有改变。
- 3级：**水中含有“低度有害物质”，对人体健康有轻微的危害。
- 4级：**水中含有“有害物质”或“剧毒物质”或一种/多种放射物质、致变物质或致癌物质，对人体健康构成威胁。
- 5级：**水中含有微生物或病毒物质，严重危害人体健康。

根据这一水质分类，应当在自来水供水系统中加入合适的防回流装置。

EA型防污染止回球阀适用于防护2级水质的系统水回流造成的污染、对于3级水质的系统，需要使用CA型回流防止器。

下表为欧洲标准EN1717级国家规定中所列举的各类系统其水质防护级别。该表内容不完整，在应用时还应当对照相关法规及当地的规定。

欧洲法规EN 13959定义为“DN 6 至 DN 250的E类A, B, C, D型防污染止回球阀。”该项法规规定了其技术特征、尺寸、机械原理等。

防护类型	水质级别	
系统类型	2	3
一般类型		
生活冷热水系统中冷热水混水装置	*	
无助剂的空调系统制冷装置	*	
无助剂的采暖系统		*
使用普通盐软化的家用软化机	*	
商用软化机（仅使用普通盐软化）		*
洗脸台、浴缸及淋浴用水	*	
洗碗机和家用洗衣机		*
家庭式、住宅式和商用花园		
家庭式花园手动肥料喷洒式系统		*
餐饮		
无药剂或二氧化碳自动售货机	*	
制冰机	*	
自动给料的大型厨房用设备	*	
医药		
家用透析机		*

认证

324型防污染止回球阀经 KIWA 组织 BRL-K629 认证,符合欧洲法规EN 13959 和 EN 13828。

工作原理

带内置止回阀芯的防污染止回球阀由阀体（1）、止回阀芯（2）和两个压力检测孔（3）组成，一个用于上游检测运行状态，一个用于下游连接压力表，球阀（4）和开关手柄（5）。

止回阀芯（2）将阀门分为两个区域：上游入水（A）区，下游出水（B）区。

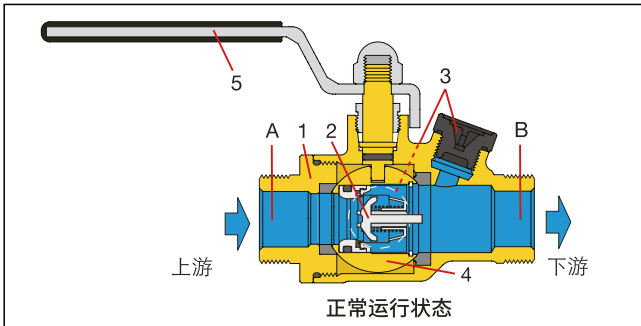
工作模式

根据开关手柄方向的不同，可分为三种工作模式：

- 1) 开关手柄与阀门呈水平方向：正常运行状态；
- 2) 开关手柄90度顺时针旋转与阀门呈垂直方向：检测EA型止回球阀回流阀芯的状态；
- 3) 开关手柄90度逆时针旋转与阀门呈垂直方向：EA型止回球阀回流阀芯的维护及更换。

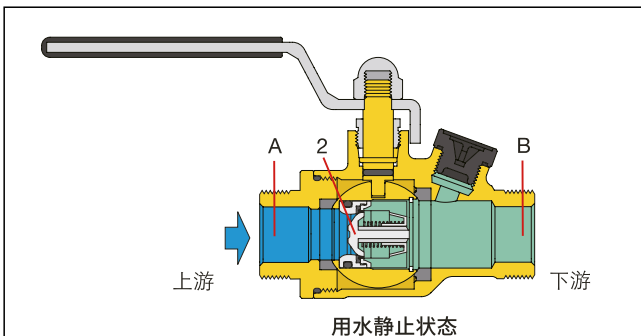
正常工作状态

正常工作状态下，当上游入水区域（A）的压力大于下游区域（B）的压力时，止回阀芯（2）自动打开。



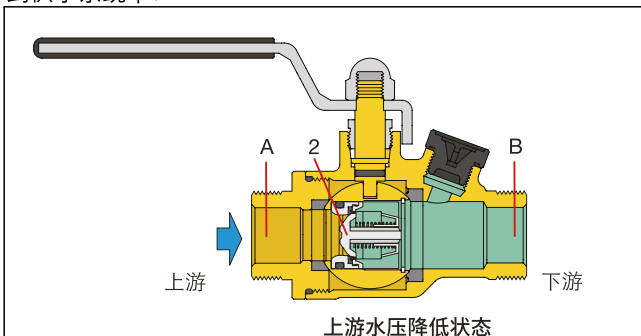
用水静止状态

由于用水静止，下游（B）压力等于上游（A）压力时弹簧产生的张力使得止回阀芯（2）提前关闭。



上游水压降低状态

止回阀芯（2）关闭，已经输送到用户处的用水不可能回流到供水系统中。



下游水压升高状态

如果下游区域（B）的压力升高超过上游（A）的压力值，止回阀芯（2）关闭，已经输送至用户处的用水不可能回流到供水系统中。

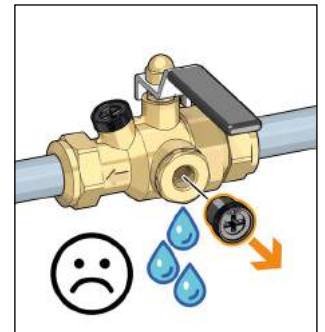
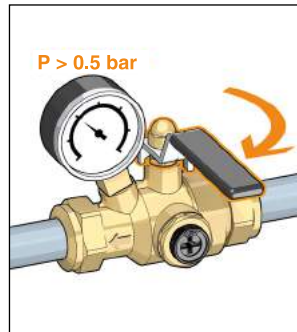
安装及维护步骤

关于安装及检测，请参考下列EA型装置的安装检测部分。

运行检测

评估止回阀密封，请检查供水系统上游每一次压降时止回阀门是否自动关闭，按照这样的方式避免系统中的水流回流到自来水供水系统中：

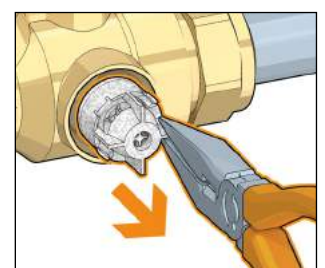
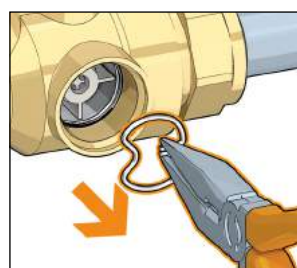
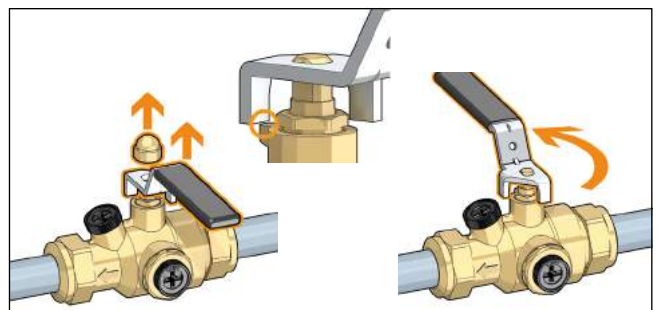
- 没有用水时为了使系统保持压力，关闭所有截止阀或下游的用水点。使用下游压力检测孔检查压力是否超过0.5 bar。可选配的压力表可检测止回阀下游系统的压力情况；
- 关闭止回球阀，顺时针旋转手柄90度，打开止回阀芯压力检测孔。压力检测孔少量水滴出来后应不再出水；
- 相反，请检查内置球阀的密封状况是否正常：如果该阀门密封良好，但仍有水流通过压力检测孔流出，请替换止回阀芯，因为出水是由于止回阀芯密封不严造成的。



更换止回阀芯

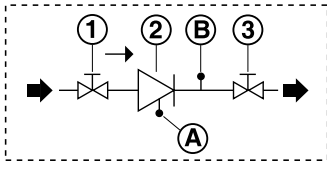
该止回球阀采用了特殊的专利设计，使得一体式止回球阀可以同时完成检测及维护更换等一系列工作，而不用从管道上拆卸阀门：

- 将手柄轻轻抬起并逆时针旋转90度至与阀体垂直的位置；
- 打开止回阀芯铜盖；
- 取出固定卡子及'O'型圈；
- 用尖嘴钳小心夹出止回阀芯，注意不要损坏阀芯。完成冲洗或更换，重新装上止回阀芯，按照相反的步骤恢复手柄位置。

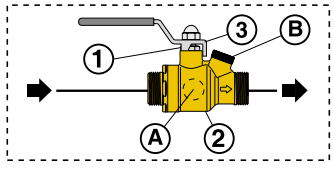


安装及检测步骤

EA 型	
安装	
安装之前请核实所选择的装置是否适用于防止供水系统受到污染，是否适用于该供水系统中的水质类型。可检测型止回阀的上游端必须安装截止阀。安装之前需要使用大流量喷嘴清洁管路：如果没有清洁，则很容易危害阀门的运行。根据法规EN 806-5规定，一年至少进行一次检测及维护（运行状况检查）的工作。	
1 上游截止阀	A 上游压力检测孔
2 可检测型止回球阀	B 下游压力检测孔
3 下游截止阀	



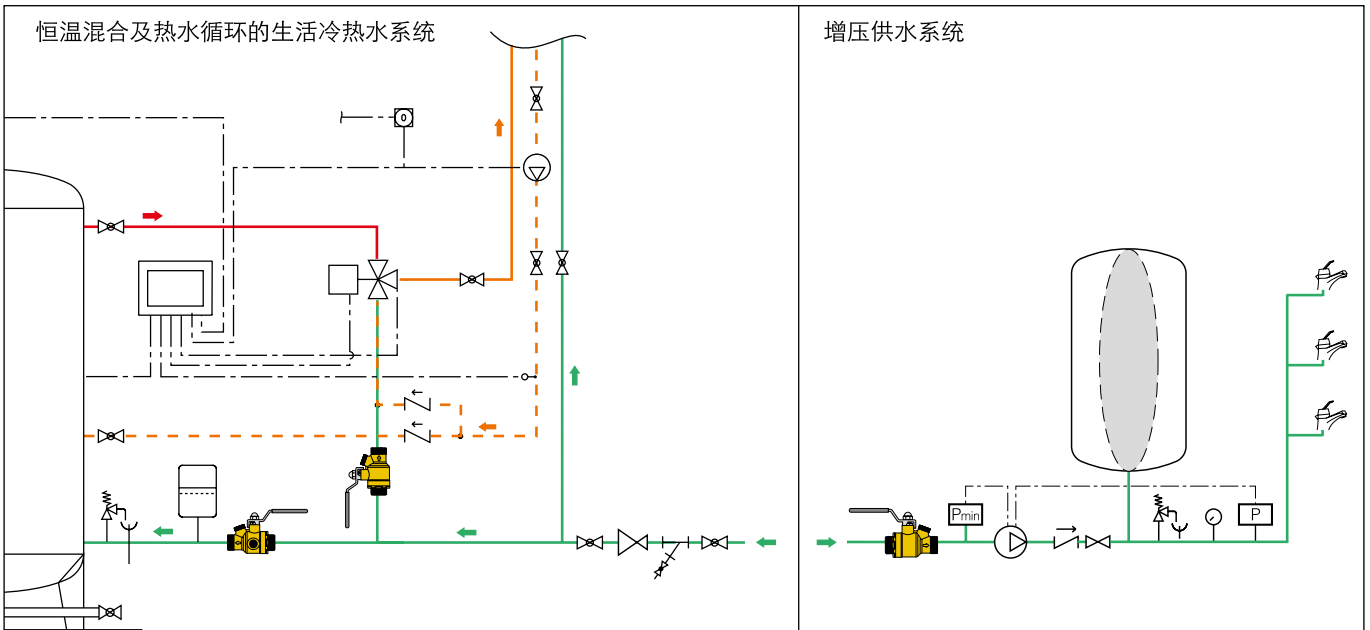
324型一体式止回球阀包含所有检测元件



检测

检查安装的设备是否适用于供水系统中的水质类型。核查系统中的水质类型是否随时间而变化。检查环境清洁程度、阀门的畅通性、是否有漏水、腐蚀或损坏的情况。

应用图示



性能概述

324型

止回球阀，内置止回阀芯，EA型。螺纹接口1/2"-3/4"F，内部止回阀芯DN15-DN20。经欧洲法规EN13959和EN13828认证。阀体为“低铅”防脱锌铜合金。止回阀芯POM。不锈钢弹簧。EPDM密封和O型圈。适用介质：饮用水。耐压10bar。止回阀芯开启的最小压力0.5 kPa。最高工作温度65°C。压力检测孔盖PA66G30，口径1/4" F。

324250型

止回球阀，内置止回阀芯，EA型。螺纹接口3/4" M×3/4" F带套筒，内部止回阀芯DN 20。经欧洲法规EN13959和EN13828认证。阀体为“低铅”防脱锌铜合金。止回阀芯POM。不锈钢弹簧。EPDM密封和O型圈。垫圈为NBR非石棉纤维。适用介质：饮用水。耐压10 bar。止回阀芯开启的最小压力0.5 kPa。最高工作温度65°C。压力检测孔盖PA66G30，口径1/4" F。

324110 / 120型

止回球阀，内置止回阀芯，EA型。接口口径Ø15，Ø22适用于铜管，内部止回阀芯DN15-DN20。经欧洲法规EN13959和EN13828认证。阀体为“低铅”防脱锌铜合金。止回阀芯POM。不锈钢弹簧。EPDM密封和O型圈。垫圈为NBR非石棉纤维。适用介质：饮用水。耐压10 bar。止回阀芯开启的最小压力0.5 kPa。最高工作温度65°C。压力检测孔盖PA66G30，口径1/4" F。



我们保留对本产品样本内产品及技术数据随时更改的权力，恕不另行通知。

意大利卡莱菲公司北京办事处 地址：北京市大兴区长子营镇长恒路20号院联东U谷14号楼 102615 电话：(010)-5637 0265
全国统一服务热线：400 089 0178

www.caleffi.com info@caleffi.com.cn © Copyright 2018 Caleffi