

微型减压阀



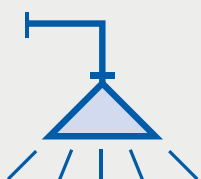
533...H 型

www.caleffi.cn



专利申请中

- 特殊用途：饮水机、饮料售卖机和咖啡机。
- 适合于冷水及80°C以下的水。
- 针对低流量用水设备精确调节压力。
- 符合 EN 1567法规认证。
- 可抽取式阀芯和滤网。
- 体积非常紧凑，适合安装在设备内部狭窄的空间。



 **CALEFFI**
Hydronic Solutions

产品范围

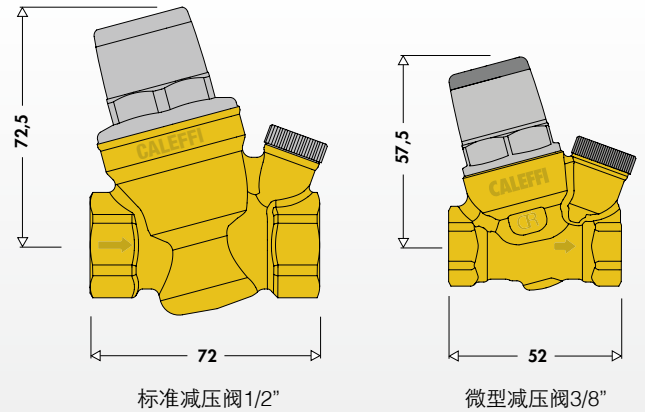


| 编号 | DN | 口径 |
|-------------|----|------|
| 533430H | 8 | 3/8" |
| 533230H (*) | 8 | 3/8" |

(*) 带压力表 (0~10 bar)



尺寸图



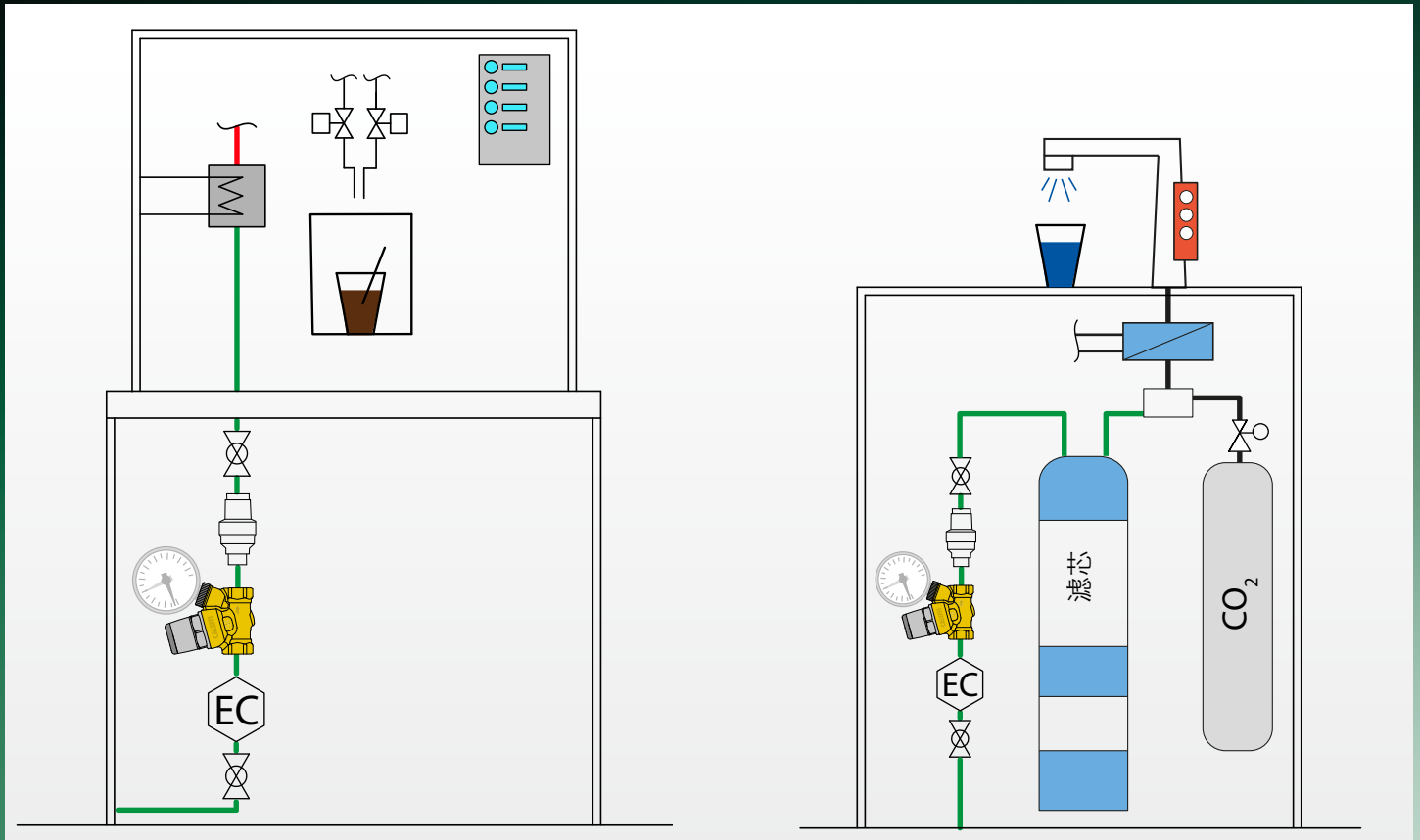
技术特征

| | |
|--------|----------------|
| 阀体材质 | “低铅” 防脱锌铜合金 |
| 上游最大压力 | 16 bar |
| 下游可调压力 | 0.8~4 bar |
| 耐温 | 80°C |
| 建议最大流量 | 6 l/min |



减压阀可配备专用于本产品的紧凑型压力表 (0~6 bar)

应用图示



参考样本

533...H 型 - 样本 01332

我们保留对产品样本内产品及数据随时更改的权利，恕不另行通知。

CALEFFI
Hydronic Solutions

意大利卡莱菲公司北京办事处 地址：北京市大兴区长子营镇长恒路20号院联东U谷14号楼 102615 电话：(010) 5637 0265
全国统一服务热线：400 089 0178

www.caleffi.cn info@caleffi.com.cn © Copyright 2020 Caleffi