

Rubinetto da giardino a sfera, con dispositivo di sicurezza antigelo

Garden tap, ball type, with anti-freeze safety device

Außen - Kugelhahn mit Frostschutzsicherung

Robinet de jardin à sphère, avec dispositif de sécurité antigel

Grifo de esfera para jardín con dispositivo de seguridad antihielo

Torneira de esfera para jardim com dispositivo de segurança anti-gelo

Vorstvrjje buitenkraan met kogelafsluiter

© Copyright 2012 Caleffi



603 series

Funzione
Function
Funktion
Principe
Función
Função
Werking

Il dispositivo di sicurezza antigelo impedisce la formazione di ghiaccio nel circuito di acqua sanitaria, evitando possibili danni ai serbatoi di accumulo ed alle tubazioni in impianti idrosanitari e impianti di irrigazione.
Il prodotto è realizzato abbinando il dispositivo di sicurezza antigelo ad un rubinetto da giardino di tipo a sfera, specificamente costruito per queste installazioni.

The anti-freeze safety device prevents ice build-up in domestic water circuits, thereby avoiding possible damage to water storages and pipes in domestic and irrigation systems. A special product has been developed by combining the anti-freeze safety device with a ball type garden tap, specifically constructed for these installations.

Die Frostschutzsicherung schützt wasserführende Rohrleitungen vor dem Einfrieren. Bei diesem Produkt ist die Frostschutzsicherung mit einem eigens für derartige Installationen gebauten Garten-Kugelhahn kombiniert.

Le dispositif de sécurité antigel empêche la formation de glace dans le circuit d'eau, évitant ainsi d'endommager les réservoirs d'accumulation et les canalisations des installations d'eau sanitaire et d'irrigation.
Cet article a été réalisé en adaptant un dispositif de sécurité antigel sur un robinet de jardin à sphère, tout spécialement conçu pour ce type d'installations.

El dispositivo de seguridad impide que se forme hielo en el circuito de agua sanitaria y, por consiguiente, evita que se dañen los acumuladores y tubos de los sistemas hidrosanitarios o de riego.
El producto es la combinación de un dispositivo de seguridad antihielo y un grifo de esfera para jardín, especialmente diseñado para este uso.

O dispositivo de segurança anti-gelo impede a formação de gelo no circuito da água sanitária, evitando possíveis danos nos reservatórios de acumulação e nas tubagens das instalações hidro-sanitárias e instalações de irrigação.
Este produto resulta da combinação de um dispositivo de segurança anti-gelo com uma torneira de esfera para jardim, especificamente concebida para estes tipos de instalações.

De vorstbeveiliging voorkomt bevroezing van het tapwatercircuit waardoor mogelijke schade aan opslagvaten en leidingen in hydraulische en irrigatiesystemen wordt vermeden.
Dit product is speciaal omdat het een buitenkraan met kogelafsluiter combineert met een vorstbeveiliging.

Product range

603 Garden tap, ball type,
with anti-freeze safety device



603450 1/2" M x 3/4" M with hose connection

Technical specifications

Materials Garden tap

Body:	brass EN 12165 CW617N, chrome plated
Ball:	brass EN 12164 CW614N, chrome plated
Ball stem:	brass EN 12164 CW614N, chrome plated
Seal elements:	EPDM-PTFE
Lever:	stainless steel
Lever fixing nut:	stainless steel

Performance

Medium:	water
Max. working pressure:	10 bar
Ambient temperature range:	-30-90°C
Opening temperature:	3°C
Closing temperature:	4°C
Accuracy:	±1°C
Connections	1/2" M x 3/4" M with hose connection for Ø 15 mm pipe

Principio di funzionamento

Operating principle

Funktionsweise

Principe de fonctionnement

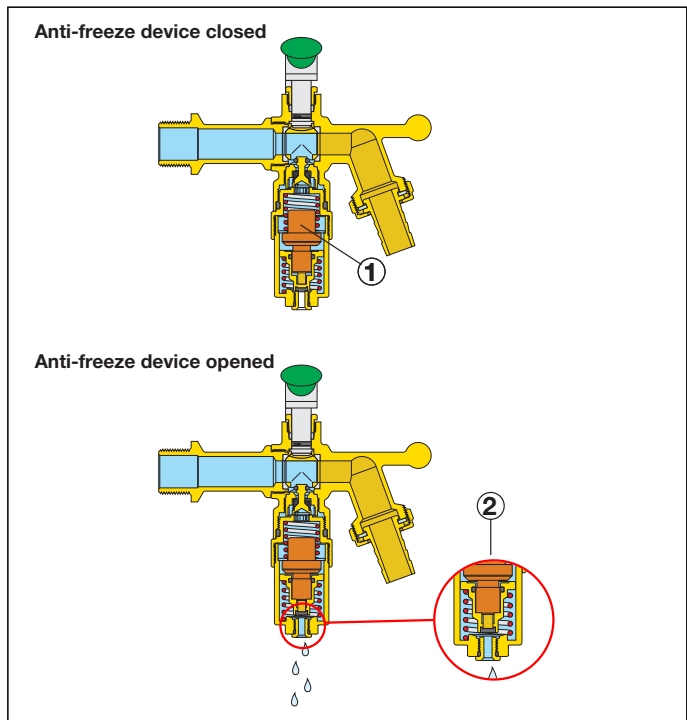
Principio de funcionamiento

Princípio de funcionamento

Werkingsprincipe

L'elemento termostatico (1) immerso nel fluido comanda un obturatore di chiusura su di una sede di passaggio in comunicazione con l'acqua contenuta nella tubazione (2). Al raggiungimento della temperatura minima di intervento (3°C), la contrazione del termostato provoca il movimento dell'otturatore con l'apertura di un minimo passaggio di acqua verso lo scarico, permettendo un piccolo flusso continuo di acqua in ingresso; si evita così il possibile congelamento dell'acqua nella tubazione. Nel momento in cui l'acqua di rete raggiunge la temperatura di richiusura (4°C), si ha il ripristino delle normali condizioni di funzionamento del circuito. Il rubinetto è dotato di sfera con costruzione antiscooppio a doppia tenuta ad O-Ring e premistoppa; la leva di manovra ed il dado di fissaggio sono in acciaio inox, per operare senza problemi di corrosione in differenti condizioni climatiche. Per la migliore funzionalità dell'impianto senza rischio di gelo, è indispensabile che la parte di circuito in cui è inserito il dispositivo di sicurezza antigelo sia collegata alla rete idrica e mantenuta in pressione.

The thermostatic element (1) in contact with the water controls a shut-off obturator fitted to a passage seat in contact with the water contained in the pipe (2). When the temperature drops to the minimum intervention value (3°C), the thermostat contracts. This causes the obturator to move and open a tiny passage so that water can drain out, allowing a small amount of water to flow in continuously; this prevents water from freezing inside the pipe. When the water from the supply network reaches the re-closure value (4°C), normal circuit operating conditions are restored. The tap is equipped with a ball featuring blow-out proof design, double O-ring seal and packing gland; the operating lever and fixing nut are made of stainless steel, for total resistance against corrosion in different climatic conditions. For optimal system operation without the risk of freezing, it is vital that the part of the circuit in which the safety device is installed is connected to the water supply network and a suitable pressure level maintained.



Das in die Flüssigkeit getauchte Thermostatelement (1) steuert einen Schließschieber an einem mit dem Wasser in der Leitung (2) in Verbindung stehenden Wasserablass. Bei Erreichen der für die Aktivierung des Frostschutzes vorgegebenen Mindesttemperatur (3°C) wird durch das Zusammenziehen des Thermostats der Schieber bewegt, so dass ein kleiner Wasserabfluss freigegeben und ein kontinuierlicher schwacher Wasserzufluss erzeugt wird, was ein Einfrieren der Leitung unmöglich macht. Sobald das Wasser wieder die zum Schließen der Frostschutzvorrichtung vorgegebene Temperatur von 4°C erreicht, werden die normalen Betriebsbedingungen wieder aufgenommen.

Dieser Kugelhahn ist in berstfester Bauweise mit doppelter O-Ring-Dichtung und Stopfbuchse ausgeführt; der Bedienungshebel und die Befestigungsmutter sind aus Edelstahl und daher unter allen klimatischen Bedingungen ohne Korrosionsgefahr einsetzbar. Damit die Frostschutzfunktion wirklich gewährleistet ist, muss der Abschnitt des Wasserkreises, in dem die Frostschutzsicherung installiert ist, unbedingt an das Wassernetz angeschlossen sein und unter Druck gehalten werden.

L'élément thermostatique (1) immergé dans le fluide commande un obturateur sur le passage de l'eau se trouvant dans la canalisation (2).

Lorsque la température ambiante minimum est atteinte (3°C), la contraction de l'élément thermostatique actionne l'obturateur qui s'ouvre légèrement pour laisser passer l'eau vers l'évacuation, assurant une arrivée d'eau continue afin d'éviter qu'elle ne gèle dans la canalisation. Dès que l'eau atteint 4°C, l'obturateur se referme et le circuit recommence à fonctionner normalement.

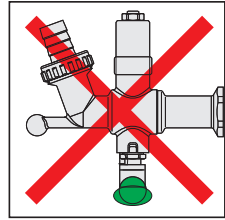
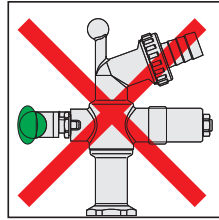
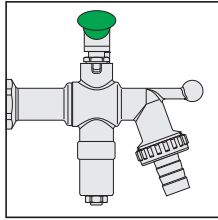
Le robinet est doté d'une sphère avec axe inéjectable à double étanchéité par joint torique et presse-étoupe; la poignée et l'écrou de fixation sont en acier inox pour éviter les problèmes de corrosion dus aux différentes conditions climatiques. Pour assurer le fonctionnement de l'installation et l'empêcher de geler, la partie du circuit dotée du dispositif de sécurité antigel doit être raccordée au réseau hydraulique et doit rester sous pression.

El elemento termostático (1), sumergido en el líquido, acciona un obturador (2) que abre o cierra el paso del agua contenida en el tubo. Cuando la temperatura cae al valor mínimo de consigna (3°C), el termostato se contrae y provoca el movimiento del obturador, que abre un paso mínimo y continuo de agua hacia la descarga para evitar que se congele el agua dentro del tubo. Cuando el agua de la red alcanza la temperatura de cierre del obturador (4°C), se restablece el funcionamiento normal del circuito. El grifo está dotado de una esfera antiescape con dos juntas tóricas y prensaestopas. La palanca de mando y la tuerca de fijación son de acero inoxidable para evitar problemas de corrosión en cualquier situación climática. Para asegurar el funcionamiento del sistema sin riesgo de congelación, es indispensable que la parte del circuito donde está instalado el dispositivo antihielo esté conectada a la red del agua y se mantenga a presión.

O elemento termostático (1) imerso no fluido comanda um obturador de fecho num local de passagem em comunicação com a água contida na tubagem. Ao alcançar a temperatura mínima de intervenção (3°C), a contracção do termostato provoca o movimento do obturador com a abertura de uma passagem mínima de água para a descarga, permitindo um pequeno fluxo de água continuo à entrada. Evita-se assim o possível congelamento da água nas tubagens. Quando a água da rede alcanza a temperatura de fecho (4°C), dá-se o restabelecimento das condições normais de funcionamento do circuito. A torneira possui uma esfera com concepção anti-explosão com dupla retenção O-Ring e buçim. A alavanca de manobra e a porca de fixação são em aço inoxidável, para funcionar sem problemas de corrosão, em diferentes condições climáticas. Para uma melhor funcionalidade da instalação sem existir o risco de gelo, é indispensável que a parte do circuito, no qual está introduzido o dispositivo de segurança anti-gelo, esteja ligada à rede hídrica e mantida em pressão.

Het thermostatische element (1) dat zich in de vloeistof bevindt, bedient een afsluitklep die in verbinding staat met het water in de leiding (2). Bij het bereiken van de minimale interventietemperatuur (3°C), wordt, door het krimpen van de thermostaat de afsluitklep geopend. Hierdoor ontstaat een minimale opening waarlangs water kan passeren. Op deze manier ontstaat een kleine continue stroming en wordt mogelijke bevroering van de leiding voorkomen. Op het moment dat het leidingwater de temperatuur bereikt waarbij de klep sluit (4°C), wordt de waterdoorvoer weer gesloten en de normale werking van het circuit hervat. De kraan heeft een kogel met een speciale constructie bestaande uit een dubbele O-ringafdichting en stopbuspakking om het barsten van de kraan te voorkomen. De bedieningshendel en de bevestigingsmoer zijn van roestvrij staal, om corrosieproblemen te voorkomen. Voor een optimale werking van de installatie zonder gevaar op bevroering moet het deel van het circuit met de vorstbeveiliging op het waterleidingnet zijn aangesloten en onder druk worden gehouden.

**Installazione
Installation
Installation
Instalación
Instalação
Installatie**



Prima dell'installazione del dispositivo, assicurarsi che l'impianto sia stato spurgato e pulito per rimuovere ogni impurità che possa essersi accumulata durante l'installazione.

Il dispositivo deve essere installato solo in posizione verticale, come da schema riportato, in modo tale che l'acqua scaricata possa fluire correttamente e liberamente verso il basso.

Before installing the device, make sure that the system has been flushed and cleaned to remove any traces of dirt that may have accumulated during installation.

The device must only be installed in vertical position, as shown in the diagram, so as to permit a free and unrestricted downward flow of the water as it drains out.

Vor dem Einbau der Frostschutzsicherung muss sichergestellt werden, dass die Anlage geleert und gereinigt wurde, um während der Installation angesammelte Schmutzpartikel zu beseitigen.

Die Frostschutzsicherung darf nur in vertikaler Stellung installiert werden, damit das Wasser ungehindert nach unten abfließen kann (siehe Schema).

Avant d'installer le dispositif, s'assurer que l'installation a été purgée et nettoyée de sorte à éliminer les impuretés présentes.

Ce dispositif doit être installé impérativement en position verticale, comme le montre le schéma, de sorte que l'eau évacuée puisse s'écouler correctement et librement vers le bas.

Antes de instalar el dispositivo, es necesario limpiar a fondo el sistema para eliminar toda la suciedad que pueda haber quedado del montaje.

Para que el agua descargada pueda fluir correcta y libremente hacia abajo, el dispositivo se debe instalar en posición vertical, como se ilustra en el esquema.

Antes da instalação do dispositivo, certificar-se que a instalação tenha sido purgada e limpa para remover todas as impurezas que se possam ter acumulado durante a montagem.

O dispositivo deve ser instalado apenas na posição vertical, como no esquema apresentado, de tal forma que a água descarregada possa fluir correcta e livremente para baixo.

Controleer voordat u de vorstbeveiliging installeert of de installatie ontluucht en gereinigd is. Dit om het tijdens de montage opgehoopte vuil te verwijderen.

Het toestel mag alleen in een verticale stand worden geïnstalleerd, zoals in het schema is weergegeven. Het afgevoerde water moet correct en ongehinderd naar beneden kunnen wegstromen.

Utilizzo
Application
Einsatz
Utilisation
Utilización
Utilização
Gebruik



- Non intercettare mai a monte il rubinetto ICECAL (la mancanza di pressione sul circuito impedirebbe alla funzione antigelo di lavorare, provocandone la rottura).
- Se si intercetta a monte l'ICECAL per evitare fuoriuscita di acqua (nei periodi in cui la temperatura è costantemente inferiore a 0°C), svuotare l'impianto e lasciare il rubinetto nella posizione aperto.
- Evitare di collegare al portagomma una tubazione che possa risultare di impedimento alla fuoriuscita dell'acqua.
- Assicurarsi che il rubinetto scarichi in un pozzetto adeguatamente studiato per impedire ristagno d'acqua.
- Per evitare un funzionamento continuato in modalità antigelo, il rubinetto deve essere posizionato sull'edificio, in modo tale da poter ricevere, dopo l'apertura antigelo, acqua ad una temperatura superiore ai 5°C.
- **Attenzione: Se il rubinetto antigelo è posizionato alla fine di una tubazione nella quale la temperatura dell'acqua è sempre inferiore ai 3°C la funzione antigelo sarà sempre attiva. Il rubinetto scaricherà quindi in modo continuativo per evitare la rottura della tubazione stessa.**
- Il consumo di acqua per la funzione antigelo è proporzionale alla pressione dell'impianto, alla temperatura esterna, alla temperatura dell'acqua di alimentazione e alla lunghezza del tubo esposto.

P (bar)	T _{external} (°C)	T _{water} (°C)	Approx drained volume (l/24h)
3	-5	8/9	3
	-10		4
	-20		9
	-30		13

- Never shut-off the ICECAL tap upstream (the lack of pressure in the circuit would prevent the anti-freeze function from working, causing it to break).
- If the ICECAL is shut-off upstream to prevent water discharge (for periods during which the temperature constantly remains below 0°C), empty the system and leave the tap in its open position.
- Avoid joining to the hose connection any pipe which could result in an obstacle for the water to flow out.
- Make sure that the tap drains into a suitable manhole, designed to prevent stagnation of water.
- To prevent continuous operation in anti-freeze mode, the tap must be fitted against the building, so that it can receive water at a temperature over 5°C once the anti-freeze device has opened.
- **Caution: If the anti-freeze tap is positioned at the end of a pipe inside which the water temperature is always under 3°C, the anti-freeze function will always be active. The tap will therefore discharge continuously to prevent the pipe from bursting.**
- Water consumption due to the anti-freeze function depends on the system pressure, outdoor temperature, supply water temperature and the length of the exposed pipe.
- Den Kugelhahn ICECAL niemals eingangsseitig absperren (der fehlende Wasserdruck würde die Frostschutzfunktion aufheben und hätte die Beschädigung der Vorrichtung zur Folge).
- Sperrt man den Kugelhahn ICECAL eingangsseitig ab, um den Wasseraustritt zu verhindern (bei konstanten Temperaturen unter 0°C), das System entleeren und den Hahn in der Offen-Stellung lassen.
- Keine Leitung an den Schlauchanschluss anschließen, die den Wasseraustritt behindern könnte.
- Der Kugelhahn muss das Wasser in einen Einlaufschacht ablassen, in dem Wasseransammlungen nicht möglich sind.
- Zur Verhinderung eines kontinuierlichen Frostschutzbetriebs muss der Kugelhahn so am Gebäude positioniert werden, dass er nach Öffnung der Frostschutzsicherung Wasser mit einer Temperatur über 5°C erhalten kann.

- **Achtung: Wird der Kugelhahn mit Frostschutzsicherung am Ende einer Leitung positioniert, in der die Wassertemperatur stets unter 3°C beträgt, ist die Frostschutzfunktion stets aktiv. Der Kugelhahn wird daher kontinuierlich Wasser ablassen, um die Beschädigung der Leitung zu vermeiden.**
- Der Wasserverbrauch der Frostschutzfunktion ist proportional zum Anlagendruck, zur Außentemperatur, zur Wasserzulauftemperatur und zur Länge des freiliegenden Leitungsabschnitts.
- Ne jamais fermer le robinet ICECAL en amont (l'absence de pression dans le circuit empêcherait le dispositif antigel de remplir sa fonction, endommageant irrémédiablement le robinet).
- Pour pouvoir fermer l'ICECAL en amont pour éviter toute fuite d'eau (durant les périodes où la température est toujours inférieure à 0°C), vidanger l'installation entre la vanne d'arrêt amont et le robinet ICECAL et laisser le robinet ouvert.
- Éviter de raccorder à la tétine un tuyau qui pourrait empêcher l'écoulement de l'eau.
- S'assurer que le robinet déverse l'eau dans un puisard conçu expressément pour empêcher l'eau de stagner.
- Pour éviter qu'il ne fonctionne continuellement en mode antigel, installer le robinet au plus près du bâtiment de sorte qu'il puisse recevoir l'eau à une température supérieure à 5°C après l'ouverture du dispositif antigel.
- **Attention : Si le robinet antigel se trouve au bout d'un conduit où la température de l'eau est toujours inférieure à 3°C, la fonction antigel sera toujours active. Le robinet déversera l'eau en continu pour éviter que le conduit n'éclate.**
- La consommation d'eau pour la fonction antigel dépend de la pression de l'installation, de la température extérieure, de la température de l'eau d'alimentation et de la longueur du tuyau exposé.
- No cortar nunca el flujo de agua antes del grifo ICECAL, la falta de presión en el circuito impediría la función antihielo con la consiguiente rotura de la tubería.
- Si se prefiere cortar el flujo hacia el ICECAL para evitar pérdidas de agua, en los periodos en que la temperatura está siempre bajo cero se debe vaciar la instalación y dejar el grifo abierto.
- No conectar al adaptador una manguera que dificulte o impida la salida del agua.
- Asegurarse de que el grifo desagüe en un sumidero realizado adecuadamente para que el agua no se estanque.
- Para evitar un funcionamiento continuo en modo antihielo, el grifo debe ubicarse en el edificio de modo tal que, después de la apertura antihielo, reciba agua a más de 5 °C.
- **Atención: Si el grifo antihielo se monta al final de una tubería en la cual la temperatura del agua es siempre inferior a 3 °C, la función antihielo estará siempre activada. El grifo descargará agua continuamente para evitar que se rompa la tubería.**
- El consumo de agua para la función antihielo es proporcional a la presión de la instalación, a la temperatura exterior, a la temperatura del agua de alimentación y a la longitud del tubo expuesto.
- Nunca interceptar a torneira ICECAL a montante (a falta de pressão no circuito impediria o funcionamento da função anti-gelo, provocando a ruptura).
- Caso se intercepte a torneira ICECAL a montante, para evitar a saída de água (nos períodos em que a temperatura está constantemente abaixo dos 0°C), esvaziar a instalação e deixar a torneira na posição aberta.
- Evitar ligar o ligador a uma tubagem que possa impedir a saída da água.
- Certificar-se de que a torneira descarrega numa cavidade devidamente concebida para o efeito, para impedir a estagnação da água.
- Para evitar o funcionamento contínuo no modo anti-gelo, a torneira deverá ser colocada no edifício, de modo a poder receber, após a abertura anti-gelo, água a uma temperatura superior a 5°C.

- **Atenção: Caso a torneira anti-gelo seja colocada no fim de uma tubagem, na qual a temperatura da água é sempre inferior a 3°C, a função anti-gelo estará sempre activa. Consequentemente, a torneira descarregará de forma contínua para evitar a ruptura da tubagem.**
- O consumo de água para a função anti-gelo é proporcional à pressão da instalação, à temperatura externa, à temperatura da água de alimentação e ao comprimento do tubo exposto.
- Sluit de ICECAL-kraan nooit bovenstrooms af (zonder druk in het circuit kan de vorstbeveiliging niet werken en raakt de kraan defect).
- Als de ICECAL bovenstrooms wordt afgesloten om te voorkomen dat er water naar buiten stroomt (in periodes dat de temperatuur constant lager dan 0°C is), moet de installatie leeggemaakt worden en de kraan in de geopende stand worden gelaten.
- Sluit op de slangaansluiting geen slang aan die kan verhinderen dat het water naar buiten stroomt.
- Ga na of het afvoerputje onder de kraan speciaal ontworpen is om stilstaand water te vermijden.
- Om in de vorstbeveiligingsmodus een continue werking te voorkomen moet de kraan zodanig op het gebouw worden geplaatst dat na opening van de vorstbeveiliging water met een temperatuur van meer dan 5°C naar de kraan wordt aangevoerd.
- **Let op: De vorstbeveiligingsfunctie is altijd actief als de vorstbeveiligingskraan aan het einde van een leiding is geplaatst waarin de watertemperatuur altijd lager dan 3°C is. De kraan voert dan constant water af om schade aan de leiding te voorkomen.**
- Het waterverbruik voor de vorstbeveiligingsfunctie is evenredig aan de druk van de installatie, de buitentemperatuur, de temperatuur van het toevoerwater en de lengte van de aan vorst blootgestelde leiding.

Sostituzione gruppo antigelo

Il dispositivo antigelo è preassemblato, sostituibile in caso di necessità. Una specifica valvola interna automatica intercetta l'acqua durante l'operazione di sostituzione.

Anti-freeze unit replacement

The anti-freeze safety device is preassembled and can be replaced in case of necessity. A specific internal valve automatically shuts the water off during the replacement operation.

Austausch der Frostschutzsicherung

Die vormontierte Frostschutzsicherung kann bei Bedarf ausgetauscht werden.

Remplacement du groupe antigel

In einem solchen Fall sperrt ein eingebautes Spezialventil den Wasserzufluss automatisch ab.

Sustitución del grupo antihielo

Le dispositif antigel est pré-assemblé et peut être remplacé si besoin est. Une vanne automatique installée dans le dispositif coupe l'eau durant l'opération de remplacement.

Substituição do grupo anti-gelo

Das Dispositiv antigelo ist prä-montiert und kann bei Bedarf ausgetauscht werden. Eine automatische Ventileinstellung stoppt das Wasser während der Operation.

Vervanging van de vorstbeveiliging

O dispositivo anti-gelo foi montado previamente e pode ser substituído em caso de necessidade. Uma válvula interna automática específica intercepta a água durante a operação de substituição.

De vorstbeveiliging is voorgemonteerd en kan indien nodig worden vervangen. Een automatische klep die in het kraanlichaam gemonteerd is, stopt het water tijdens de vervangingswerkzaamheden.

Ricambio gruppo antigelo cromato per codice 603450.

Chrome plated anti-freeze group spare part for code 603450.

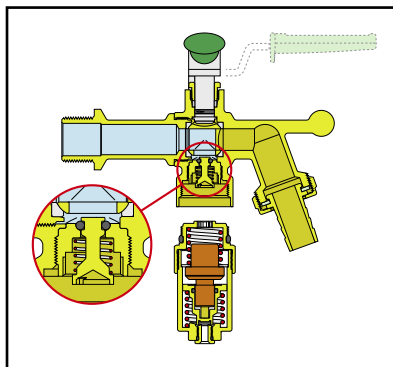
Ersatzteil verchromte Frostschutzsicherung für Art.Nr. 603450.

Pièce de rechange groupe antigel chromé code 603450.

Recambio grupo antihielo cromado para código 603450.

Peça de substituição do grupo anti-gelo cromado para o cód. 603450.

Vervangingsonderdeel verchromde vorstbeveiligingsgroep voor code 603450.



Code

F89046/C

**Dispositivo
antiriflusso**

Nel caso di installazione su rete di acqua potabile, il rubinetto da giardino deve essere installato secondo le vigenti disposizioni normative in merito alla protezione antinquinamento come indicato dalla norma EN 1717. Il rubinetto è collegabile alla tubazione flessibile per giardino e l'acqua contenuta in quest'ultima può venire a contatto con sostanze pericolose per la salute. Un opportuno dispositivo antiriflusso, doppia valvola di ritegno o rompivuoto, deve essere scelto ed abbinato in funzione del tipo di utilizzo e del relativo grado di rischio.

**Backflow prevention
device**

Rückflussverhinderer

**Dispositif
anti-reflux**

When installing the device on a drinking water system, the garden tap must be installed in accordance with current regulations relating to anti-pollution protection, as specified by standard EN 1717. The tap may be connected to a garden hose and the water contained within the hose may come into contact with hazardous substances. A suitable backflow preventer, double check valve or vacuum breaker valve should be selected and fitted in accordance with type of use and the corresponding hazard level.

**Dispositivo
antireflujo**

**Dispositivo
anti-reflujo**

**Terugstroom-
beveiliging**

Bei Einbau in das Trinkwassernetz muss der Gartenhahn gemäß den geltenden Bestimmungen der EN 1717 zum Schutz des Trinkwassers vor Verunreinigungen installiert werden. An den Hahn kann ein Gartenschlauch angeschlossen werden, und das im Schlauch befindliche Wasser kann mit gesundheitsgefährdenden Substanzen in Kontakt kommen. Je nach Verwendung und Risikograd muss ein geeigneter Rückflussverhinderer, ein doppeltes Rückschlagventil oder ein Vakuumbrecher gewählt und installiert werden.

En présence d'une installation sur réseau d'eau potable, installer le robinet de jardin conformément aux normes en vigueur en matière de protection anti-pollution EN 1717. Lorsque le robinet est raccordé au tuyau flexible du jardin, l'eau que contient ce dernier peut entrer en contact avec des substances dangereuses pour la santé et contaminer l'eau potable. Prévoir un dispositif anti-retour, un double clapet anti-retour ou une bâche de disconnexion en fonction du type d'utilisation et du risque mesuré.

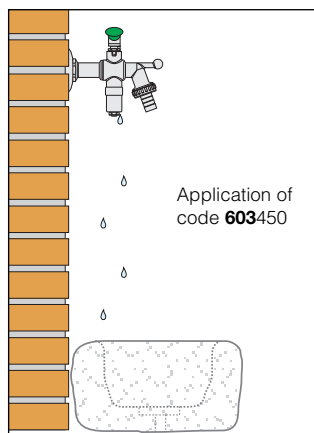
Si se utiliza en una red de agua potable, el grifo de jardín se debe instalar con arreglo a las normas de protección contra la contaminación (EN 1717). El grifo se conecta a una manguera de jardín, y el agua contenida en ésta puede entrar en contacto con sustancias peligrosas para la salud. Según el tipo de uso y el riesgo que suponga, será necesario montar un dispositivo antirreflujo, una doble válvula de retención o una válvula rompedora de vacío.

No caso de instalação numa rede de água potável, a torneira para jardim deve ser instalada segundo as disposições das normas em vigor relativamente à protecção anti-poluição, tal como indicado na norma EN 1717. A torneira pode ser ligada à tubagem flexível para jardim, e a água nela contida pode estar em contacto com substâncias perigosas para a saúde. Um adequado dispositivo anti-refluxo, uma dupla válvula de retenção ou válvula de vácuo, deve ser escolhido e combinado em função do tipo de utilização e do respectivo grau de risco.

Bij installatie in een drinkwaterinstallatie moet de buitenkraan volgens de geldende normen betreffende verontreiniging, beschreven in de norm EN 1717, worden geïnstalleerd. Op deze kraan kan immers een tuinslang worden aangesloten en het water in de slang kan in contact komen met stoffen die een gevaar vormen voor de gezondheid.

Er moet dus een geschikt terugstroombeveiligingssysteem, een controleerbare keerklep of een vacuümklep worden geplaatst, afhankelijk van het gebruik en het gevaar.

Schemi applicativi
Application diagrams
Anwendungsbeispiele
Schémas d'application
Esquemas aplicativos
Toepassingschema



**Sicurezza
Safety
Sicherheit
Sécurité
Seguridad
Segurança
Veiligheid**



Il dispositivo deve essere installato da un installatore qualificato in accordo con i regolamenti nazionali e/o i relativi requisiti locali.

Se il dispositivo non è installato, messo in servizio e mantenuto correttamente secondo le istruzioni contenute in questo manuale, può non funzionare correttamente e può porre l'utente in pericolo.

Assicurarsi che tutta la raccorderia di collegamento sia a tenuta idraulica.

Nella realizzazione delle connessioni idrauliche, prestare attenzione a non sovrasollecitare meccanicamente la raccorderia di collegamento al dispositivo. Nel tempo si possono produrre rotture con perdite idrauliche a danno di cose e/o persone.

In caso di acqua molto aggressiva, deve esserci un adeguato sistema per il trattamento dell'acqua prima dell'ingresso nel dispositivo, secondo la normativa vigente. In caso contrario esso può venire danneggiato e non funzionare correttamente.

Lasciare il presente manuale ad uso e servizio dell'utente

The device must be installed by a qualified technician in accordance with national regulations and/or relevant local requirements.

If the device is not installed, commissioned and maintained properly, according to the instructions contained in this manual, it may not operate correctly and may endanger the user.

Make sure that all the connecting pipework is watertight.

When making the water connections, make sure that the device connecting pipework is not mechanically over-stressed. Over time this could cause breakages, with consequent water losses which, in turn, could cause harm to property and/or people. In the case of highly aggressive water, arrangements must be made to treat the water before it enters the device, in accordance with current legislation. Otherwise the device may be damaged and will not operate correctly.

Leave this manual at user disposal

Die Frostschutzsicherung muss von einem qualifizierten Fachmann gemäß den nationalen und/oder lokalen einschlägigen Vorschriften installiert werden.

Erfolgt die Installation, Inbetriebnahme und Wartung der Frostschutzsicherung nicht wie in dieser Anleitung vorgegeben, kann die Vorrichtung unter Umständen nicht einwandfrei funktionieren und eine Gefahr für den Benutzer darstellen.

Die Dichtheit sämtlicher Anschlussverschraubungen überprüfen.

Bei der Ausführung der Wasseranschlüsse ist darauf zu achten, dass die Anschlussverschraubungen an der Frostschutzsicherung nicht überdreht werden.

Anschlüsse und Teile können im Laufe der Zeit brechen oder undicht werden, was Sach- und/oder Personenschäden zur Folge haben kann.

Bei sehr aggressivem Wasser muss für eine den geltenden Auflagen entsprechende Wasseraufbereitung vor dem Eintritt in die Vorrichtung gesorgt werden. Andernfalls kann die Vorrichtung beschädigt werden und nicht mehr korrekt funktionieren.

Diese Anleitung muss dem Benutzer ausgehändigt werden

Le dispositif doit être installé par un technicien qualifié et conformément aux normes et règles en vigueur.

L'installation, la mise en service et l'entretien du dispositif effectués sans tenir compte des instructions fournies dans ce manuel peuvent compromettre son fonctionnement et mettre l'utilisateur en danger.

S'assurer que tous les raccordements sont étanches.

Lors des connexions hydrauliques, ne pas soumettre les raccordements du dispositif à des efforts mécaniques inutiles.

À la longue, ils peuvent se casser et provoquer des fuites, avec risques de dommages physiques et matériels.

En cas d'eau très agressive, prévoir un dispositif pour le traitement de l'eau avant que celle-ci n'entre dans le dispositif, conformément aux normes en vigueur. En l'absence d'un tel dispositif, le dispositif pourrait se détériorer et son fonctionnement serait compromis.

Laisser la présente notice à l'usage et au service de l'utilisateur

El dispositivo debe ser instalado por un técnico matriculado y de conformidad con las reglamentaciones pertinentes.

Si la instalación, la puesta en servicio y el mantenimiento no se realizan de acuerdo con lo indicado en este manual, el dispositivo puede tener problemas de funcionamiento y poner al usuario en peligro.

Controlar que todos los racores sean perfectamente estancos

Al realizar el conexionado hidráulico, tener cuidado de no forzar los racores del dispositivo.

Con el tiempo podrían verificarse pérdidas de agua con los consiguientes daños materiales o personales.

Si el agua es muy dura, es necesario ablandarla antes de su entrada al dispositivo, de acuerdo con la reglamentación vigente. En caso contrario, el dispositivo puede dañarse y no funcionar como es debido.

Dejar el presente manual al uso y servicio del usuario

O dispositivo deve ser instalado por um instalador qualificado de acordo com as regulamentações nacionais e/ou os respectivos requisitos locais.

Se o dispositivo não for instalado, colocado em funcionamento e mantido correctamente segundo as instruções contidas neste manual, poderá não funcionar de modo correcto e colocar o utilizador em perigo.

Certificar-se que todos os adaptadores de ligação tenham vedação hidráulica.

Ao efectuar as ligações hidráulicas, ter o cuidado para não forçar mecanicamente os adaptadores de ligação ao dispositivo. Ao longo do tempo, poderão ocorrer rupturas com perdas de água, situação passível de provocar danos materiais e/ou pessoais.

Em caso de água muito agressiva, deve existir um sistema adequado para o tratamento da mesma antes da entrada no dispositivo, segundo as normas em vigor. Em caso contrário, o dispositivo poderá ser danificado e não funcionar correctamente.

Este manual deve ficar à disposição do utilizador

Het toestel moet worden geïnstalleerd door een gekwalificeerde installateur en in overeenstemming met de nationale en/of plaatselijke eisen.

Indien het toestel niet volgens de instructies in deze bijsluiter wordt geïnstalleerd, in werking gesteld of onderhouden, kan de goede werking verstoord worden en kan er schade en/of letsel uit voortvloeien.

Zorg ervoor dat alle aansluitingen waterdicht zijn.

Let er bij het tot stand brengen van de hydraulische aansluitingen op dat de aansluitingen mechanisch niet te vast worden gedraaid aan het toestel.

Dit om na verloop van tijd waterverlies met schade aan zaken en/of letsel van personen te voorkomen.

Bij zeer agressief water dient er een geschikt waterbehandelingssysteem te zijn voordat het water de vorstbeveiliging binnenstroomt, volgens de geldende normen.

Als u dit niet doet, kan zij beschadigd raken en mogelijk niet correct werken.

Deze handleiding dient als naslagwerk voor de gebruiker