

过滤除污均配齐

发表日期：2019-01-19

作者：菲哥

微信公众平台：意大利Caleffi

壁挂炉供暖系统的水质越来越受到大家的重视，无论是锅炉制造商，安装人员还是最终用户。无杂质的纯净系统保障了壁挂炉的热效率和使用寿命，不仅对于新安装的冷凝炉，尤其是已使用多年的常规锅炉，排除杂质都势在必行。

卡莱菲公司早在2012年就推出了专利产品DIRTMAG工程塑料磁性除污器：



所谓“一直被模仿，从未被超越”。与其浪费时间和精力维权打假，我们能做到的就是不断的技术革新，让抄袭假冒者跟风却找不着北。

因此，卡莱菲于2016年推出了专利产品DIRTMAGSLIM 紧凑型磁性除污器，适合于各类壁挂炉的连接。



从此这款除污器成为了各个厂家竞相抄袭模仿的爆款产品

在2019新年之际，卡莱菲继续推出革新的除污产品：DIRTMAGMINI 壁挂炉磁性过滤及除污器。



为什么叫做磁性过滤及除污器，它与磁性除污器有何区别呢？

目前市场上通用的磁性除污器大多采用沉淀除污的原理，即水流在通过除污器时流速改变，水流中的杂质与隔离网碰撞重力下沉。



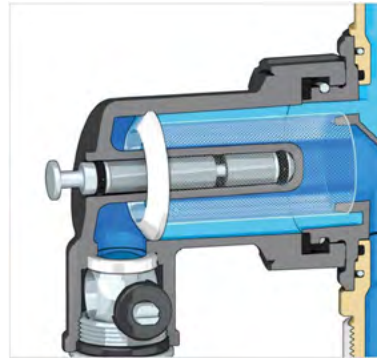
这种除污方式相对于传统的 Y 型过滤器其显著优势是水阻更小，杂质不会堵塞水流通通道；但是，沉淀除污需要多次循环以及适当的流速才能达到最佳的效果。

卡莱菲新款 DIRTMAGMINI 采用了过滤及沉淀除污二合一的方式，它与传统的过滤器不同之处在于水流不是通常的从滤网外进入到滤网内，这样杂质会吸附停留在滤网表面。如下图所示，这款过滤除污器的水流首先进入到滤网内，然后由里向外流出，这样，杂质就不会附着在滤网内表面造成水租增大，而是重力下沉到泄污区域。



滤网内有一个内置的磁棒，磁棒与水流没有直接接触，它产生的磁场将铁锈类杂质吸附在滤网中间的磁棒护套上。

过滤网网眼为 800 μm ，能有效截止任何泥沙、焊接、密封杂质，在初次循环后即能排除绝大部分系统污物。

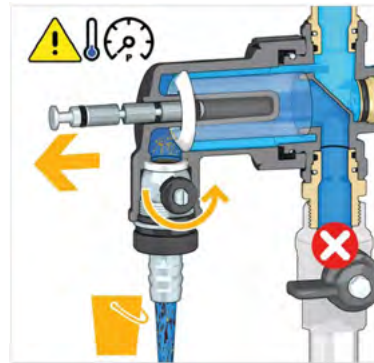


相对于上一代的紧凑式除污器，DIRTMAGMINI 具有水平 / 垂直安装快速转换接口，适合于直型 / 角型管道连接的转换。



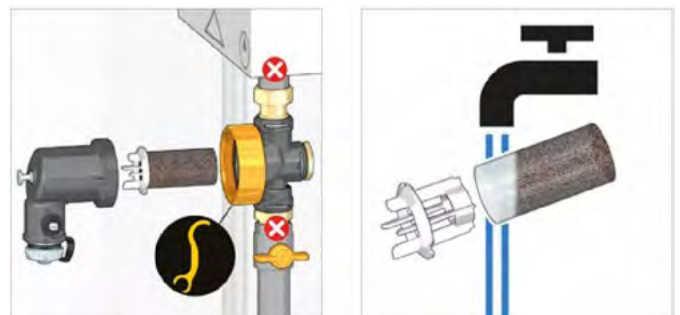
排污

将磁棒从过滤除污器中抽出，打开泄水球阀，利用水流压力即可将杂质冲出。



滤网清洗

如果内部滤网过脏，可关闭上下游截止阀，用专用扳手拧开活接，取出滤网冲洗清洁。

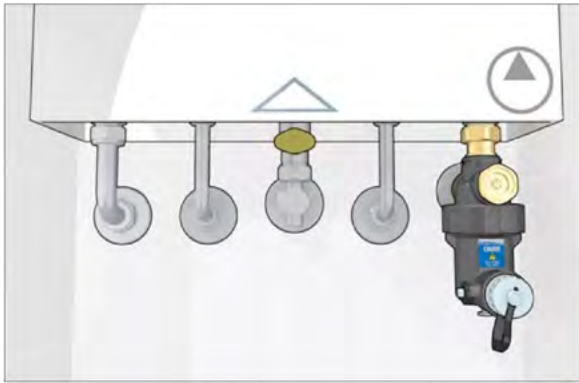


手动排气

在初次注水或系统运行时，可通过三通堵头端的手动排气阀拧松排气。

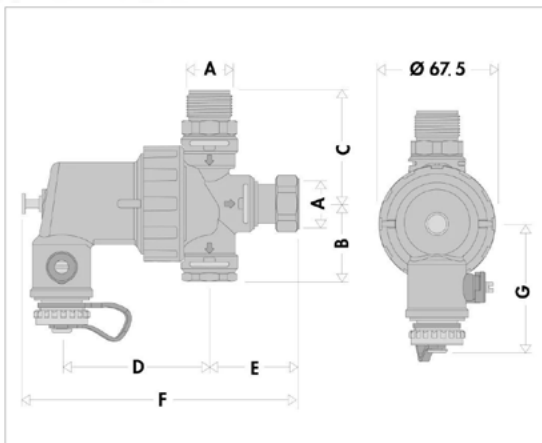


新款除污器拥有娇小的体型，适合于安装在壁挂炉下面有限的空间内。



技术特征

材质	PA66G30
内部滤网	不锈钢EN 10088-2 (AISI 304)
连接件	CW617N黄铜
水力密封	EPDM
口径	3/4" F × 3/4" M (ISO 228-1)
耐压	3 bar
乙二醇最大比例	30%
过滤网眼	800 μm
磁力	1.3 T
KV值	(直型) 4.2m³/h (角型) 3.9m³/h
最大流量	1.3m³/h



编号	A	B	C	D	E	F	G	重量(kg)
545000	3/4"	45	65	85.5	52	160.5	74.5	0.610