

除污看得见

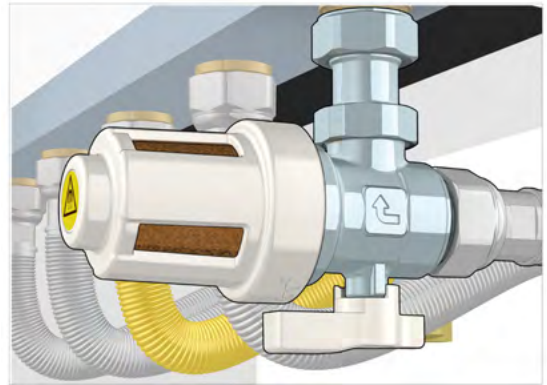
发表日期：2019-05-31

作者：小月吖

微信公众平台：意大利Caleffi



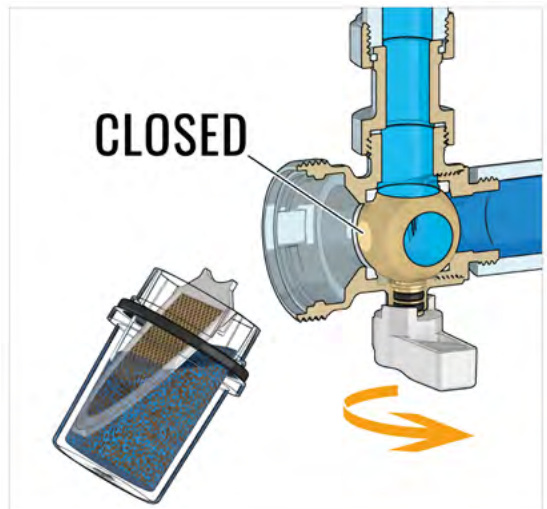
545900 型 可视磁性除污过滤器



储污舱外壳为透明材质，可便于观察内部杂质多少以判断是否需要清洁。

卡莱菲 XS 系列可视磁性除污过滤器通过不锈钢滤网、钕磁铁的机械过滤方式截留供暖系统中的杂质，大颗粒的杂质沉淀于储污舱内。储污舱外壳为透明的材质，可便于观察内部杂质多少判断是否需要清洁。其体积非常紧凑，适于任何壁挂炉下端较窄的空间安装。

可视磁性除污过滤器其滤网板的外形设计特殊，引导水流中的杂质沉淀于储污舱内。位于水流方向前方的磁环有效吸附、分离铁锈类杂质。滤网孔径 800 μm ，可截止水流中的各类杂质。

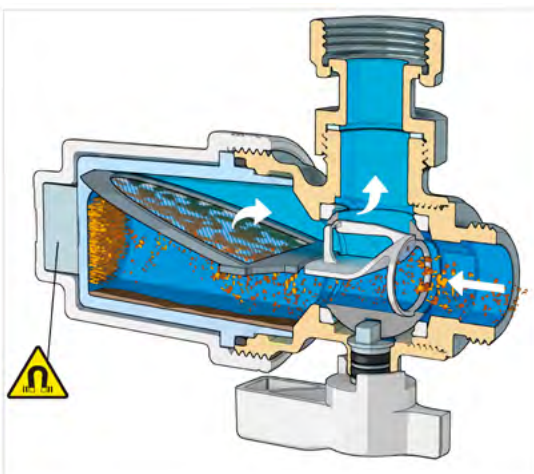


截止阀构造特殊，便于系统截止，无需放空。只需将储污舱的少量水放掉。

特殊构造

外观设计

可视磁性除污过滤器的外观为黄铜、镀铬，与家居环境完美融合。





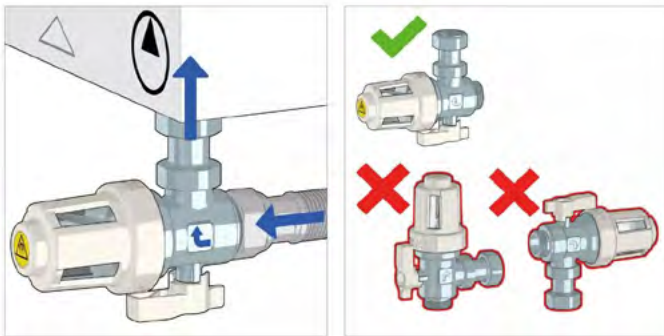
其体积非常紧凑，适于任何壁挂炉下端较窄的空间。

钕磁铁

位于水流前方的钕磁铁可高效吸附金属杂质。磁铁不与水流直接接触，便于清洁排污操作。

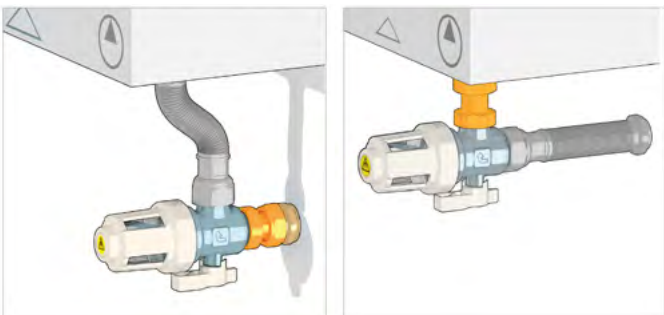


安装方式



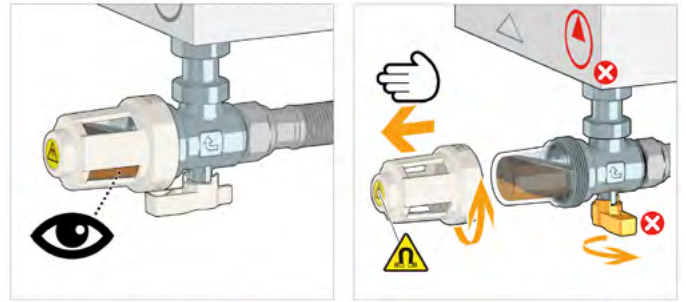
过滤器只能水平安装。

配套的活接套筒可通过硬、软管道的连接将过滤器直接与壁挂炉相连。



维护与保养

观察滤网堵塞情况通过球阀截流，轻松、便捷地拆卸并清洁滤网。可将过滤阀芯用自来水冲洗。



冲洗及加药组件 F0001037 (选装)

通过配套的组件可实现系统的冲洗和添加化学药剂，有效保护系统。（需使用加压的快速添加式化学药剂）



冲洗

使用配备的软管即可通过过滤器冲洗系统。

